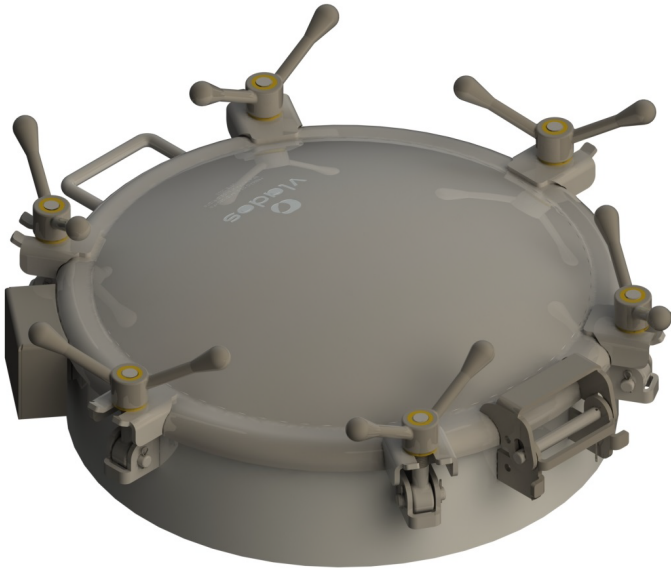


TAMPA 6 MANIP. INOX 304 120mm JAT. C/ TRAVA

Código 01.0008.040.0000



Apresentação

A Tampa 6 Manip inox 304 120 mm Jateada C. Trava foi projetada com vedação PTFE Puro, atendendo os requisitos normativos para o transporte de combustíveis e produtos químicos leves.

Características

- Vedação em PTFE Puro.
- Manipulos microfundidos ergonomicos.
- Trava pneumática de segurança.



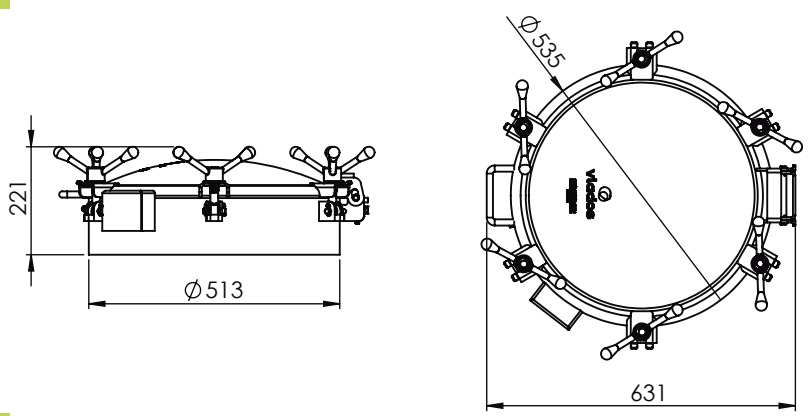
ESPECIFICAÇÕES

Diâmetro nominal	Ø 500mm
regulam. técnicos	DOT 49 CFR 178.347-3
	Anexo H da Portaria 134/22
compatibilidade	Combustíveis e produtos químicos
periódico	Verificação trimestral das vedações

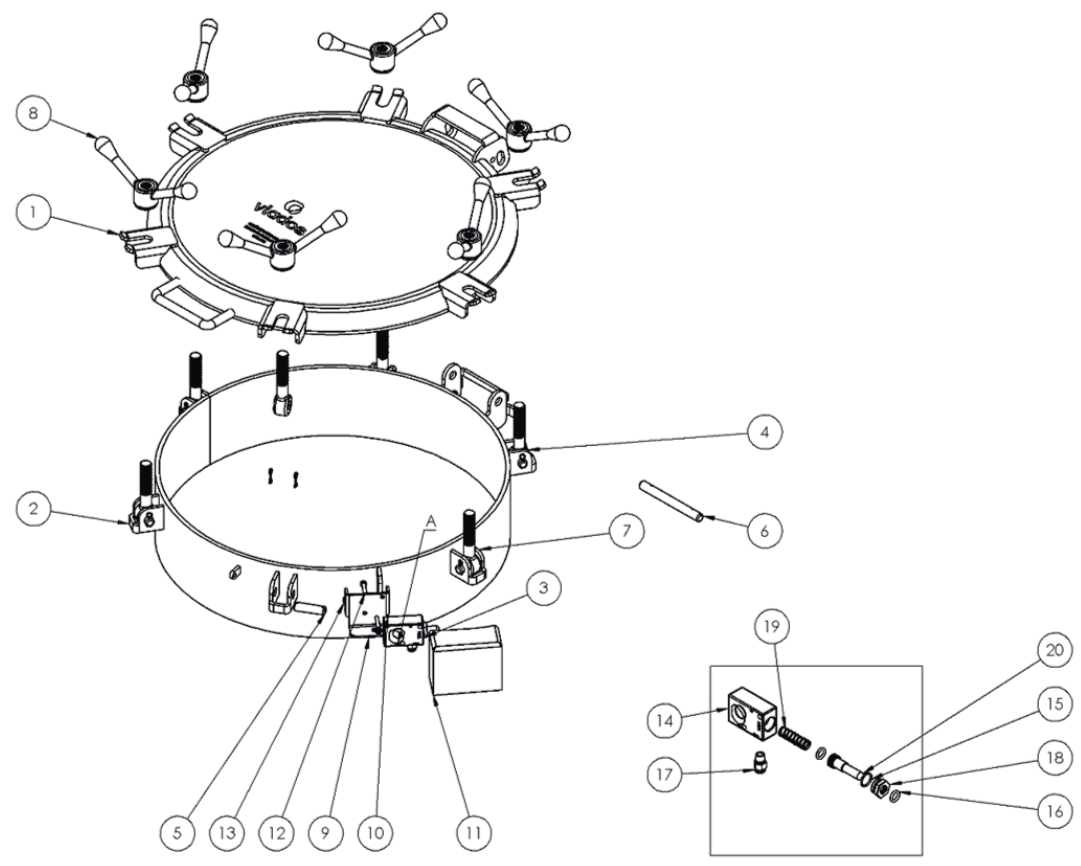
ELEMENTOS

reposição	Manípulo Tampa Inox 304	03.0008.032.0010
	Prisioneiro Tampa Inox	03.0008.032.0008
	Pino Sup. Pris. Tampa Inox 304	03.0008.032.0003
	Pino Dobradiça Tampa Inox 304	03.0008.032.0004
	Cj. Manip./Pris. tampa inox 304	02.0008.032.0006
	Cilindro Trava Tampa 0712	02.0008.001.0009
Vedação	Gaxeta Teflon Puro Quadr 5/8"	03.0008.032.0009

DESENHO TÉCNICO



COMPONENTES



num.	componentes	quant.	código
01	Scj tampa superior 6 manip inox 304 jat.	01	02.0008.032.0001
02	Scj friso manip. inox 304 120mm jateado	01	02.0008.038.0001
03	Montagem cilindro trava 0712	01	02.0008.001.0009
04	Prisioneiro tampa inox	06	03.0008.032.0008
05	Pino suporte prisioneiro tampa inox	06	03.0008.032.0003
06	Pino dobradiça tampa tampa inox 304	01	03.0008.032.0004
07	Contrapino 2x25 inox 304	14	03.0012.012.0000
08	Manipulo tampa inox 304	06	03.0008.032.0010
09	Sup. fixação pistão	01	27.0008.039.0003
10	Trava pistão	01	27.0008.039.0002

num.	componentes	quant.	código
11	Proteção trava pneumática	01	27.0008.039.0001
12	Parafuso allen 3-16 x 1.1-4 Inox 304	02	03.0014.064.0000
13	Porca autotravante 3-16W	02	03.0016.023.0000
14	Corpo cilindro trava tampa 0712	01	03.0008.001.0079
15	Anel oring 2015	01	03.0013.047.0000
16	Anel oring 2110	02	03.0013.048.0000
17	Conexão reta 1-8 NPT	01	03.0002.004.0000
18	Porca cilindro trava tampa	01	03.0008.001.0081
19	Mola cilindro trava 0712	01	03.0008.001.0082
20	Haste cilindro trava tampa	01	03.0008.001.0080