

ENGATE VALVULADO API QUÍMICO

Código 01.0002.014.0000

Apresentação

O engate valvulado API químico é uma válvula de carregamento e descarregamento para o sistema Bottom Loading que tem a função de promover uma conexão rápida e segura entre o caminhão tanque e a base de carregamento ou o posto de descarregamento.

Características

- Flange de fixação de 4" com 8 furos.
- Sistema de acionamento mecânico com retorno por mola.
- Frente removível.
- Cabo anatômico para facilitar a abertura.
- Disco de vedação com haste monobloco.
- Guia de haste traseira integrada ao corpo.
- Pontos de atrito revestidos com teflon.
- Componentes internos fabricados em Inox.
- Vedações com anel oring encapsulado composto por anel interno em silicone,
- envolto por uma cobertura de teflon.



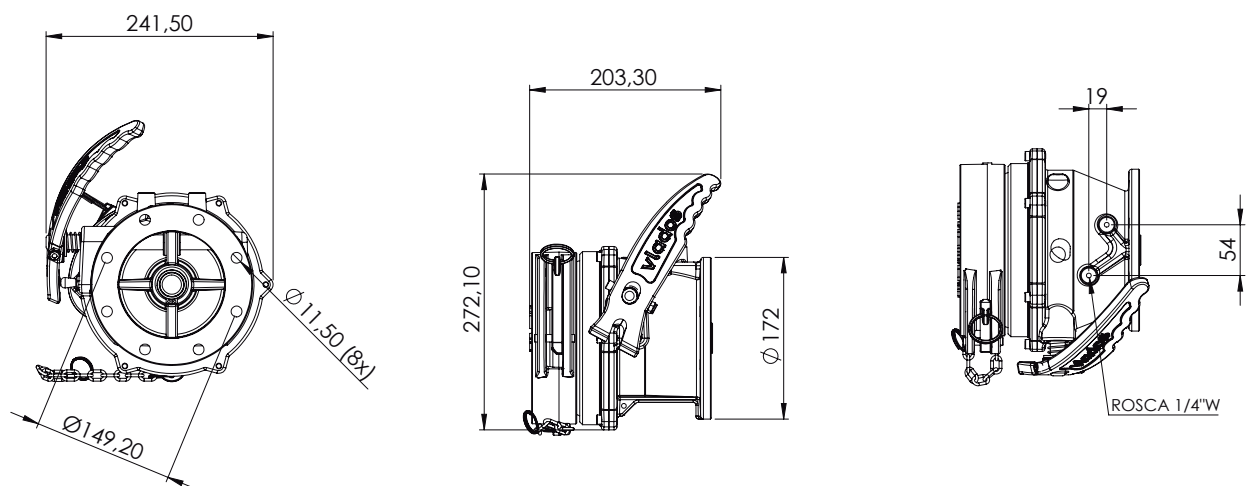
ESPECIFICAÇÕES

Diâmetro nominal	4"
Vazão trabalho	136 m ³ / h
Req. de instalação	Flange de fixação de 4" Junta de vedação compatível
Regulam. técnicos	API 1004 Anexo H da Portaria 134/22 DOT 49CFR 178
Compatibilidade	conforme portaria Inmetro 101 / 2009
Periódico	2A - 2B - 2C - 2D - 2E - 2F - 7A - 7B - 7C - 7D - 7E - 7F verificação trimestral das vedações

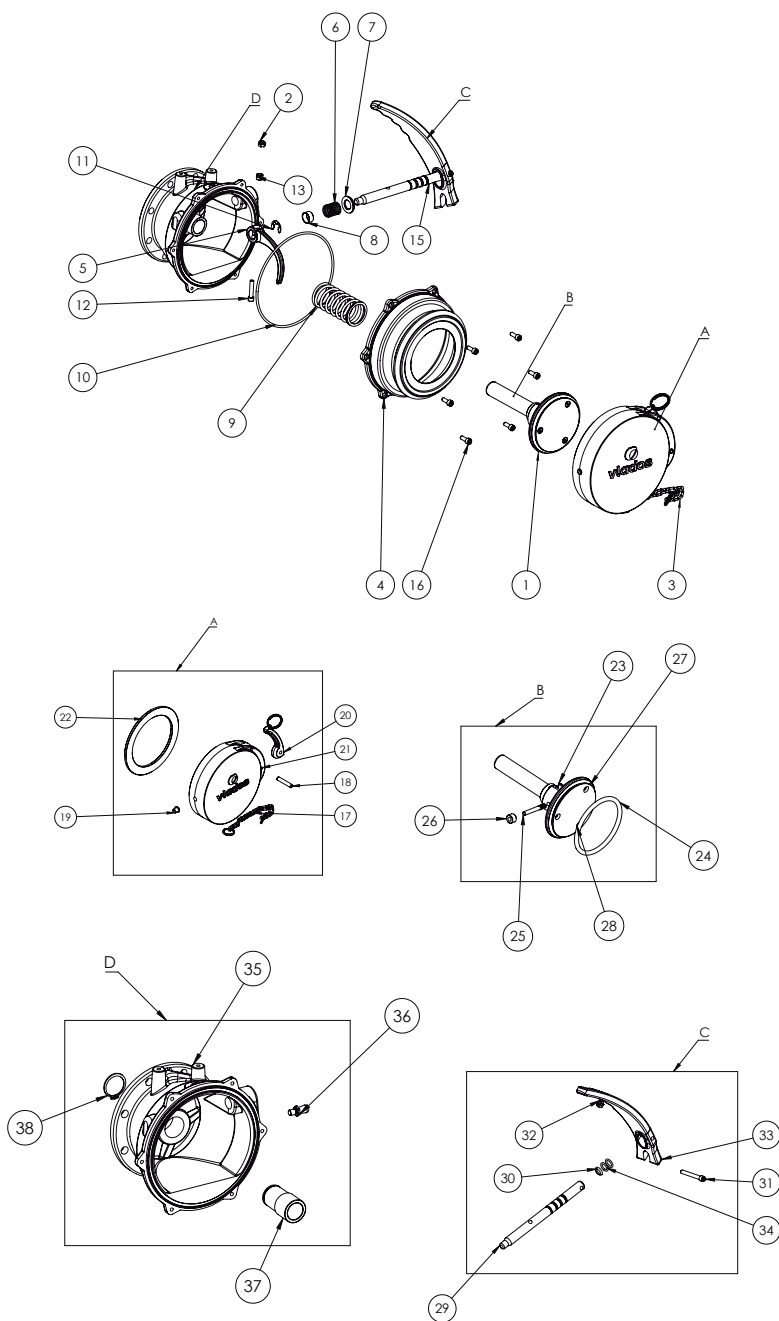
ELEMENTOS

Reposição	Guarnição Flange Menor PTFE	03.0003.001.0082
	Kit Reparo Eixo API Bi part. Químico	03.0002.014.0002
	Kit Vedação API Bi part. Químico	02.0030.152.0000
Vedação	Anel Oring Encapsulado D.I. 94,615 x W 6,99 INT Silicone	03.0013.069.0000
	Anel Oring 2261 Buna	03.0013.066.0000
	Anel Oring 2112 Viton	03.0013.001.0000
	Guarnição Tampa Valvulada	03.0002.006.0006

DESENHO TÉCNICO



COMPONENTES



num.	componentes	quant.	código
01	Scj disco API Bi partido	01	02.0002.014.0001
02	Porca autotravante 1-4w inox 304	01	03.0016.001.0001
03	Tampa engate API 0412 - Engate A	01	02.0002.001.0002
04	Frente API Bi partido	01	03.0002.011.0002
05	Leva de acionamento usinada	01	03.0002.011.0014
06	Mola cabo API Bi partido	01	03.0002.011.0011
07	Arruela lisa M16 zincado branco	01	03.0019.029.0000
08	Tube centralizador	01	03.0002.011.0009
09	Mola API Bi partido químico	01	03.0002.014.0001
10	Anel oring 2261 viton	01	03.0013.071.0000
11	Anel elástico DIN 6799 RS 12 inox 304	01	03.0011.035.0000
12	Par allen 1-4W X 1.1-4 inox 304	01	03.0014.082.0000
13	Bucha prolongadora leva API Bi part. 304	01	03.0002.014.0004
14	Scj corpo API Bi partido químico	01	02.0002.014.0003
15	Scj eixo API Bi partido químico	01	02.0002.014.0002
16	Par allen cab. abaul M6x16 zinc. branco	06	03.0014.070.0000
17	Scj. corrente portinhola	01	02.0001.001.0002
18	Pino 5-16 tampa valvulado	01	03.0002.001.0015
19	Rebite tampa valvulado	01	03.0002.001.0014
20	Alavanca direita engates fu	01	03.0002.001.0065
21	Tampa engate valvulado químico	01	03.0002.006.0005
22	Guarnição da tampa	01	03.0002.006.0006
23	Disco API Bi partido químico	01	03.0002.006.0006
24	Anel oring encapsulado int.	01	03.0013.069.0000
25	Pino estriado valv. quím. inox	01	03.0002.006.0004
26	Rolete engate valvulado Bi	01	03.0002.014.0003
27	Arruela alm. valvulado químico	01	03.0002.014.0006
28	Parafuso allen chato M5x1	01	03.0014.010.0003
29	Eixo inox API Bi partido químico	01	03.0002.014.0005
30	Raspador teflon	01	03.0002.011.0012
31	Paraf. allen 1-4Wx2 zinc. B	01	03.0014.080.0000
32	Porca autotravante 1-4W inox	01	03.0016.001.0001
33	Cabo API Bi partido	01	03.0002.011.0004
34	Anel oring 2112 viton	01	03.0013.001.0000
35	Corpo API Bi partido	01	03.0002.014.0002
36	Batente cabo API	01	03.0002.011.0008
37	Bucha teflon	01	03.0002.011.0005
38	Anel elástico DIN 471 E 2 5	01	03.0011.034.0000