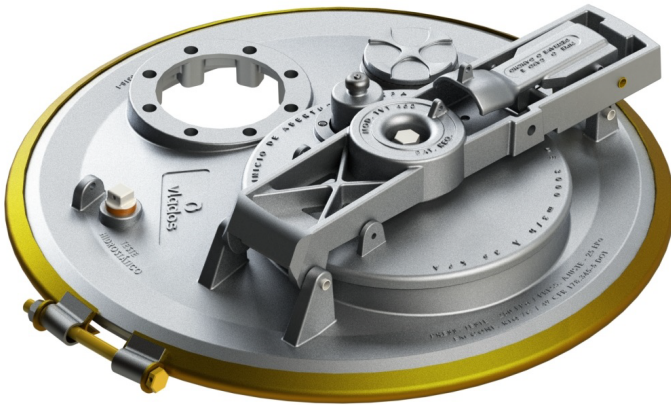


**TAMPA 500 FL S/Pn S/FLANG REC C/
TAMPÃO SENSOR**

Código 01.0008.014.0000



Apresentação

A Tampa 500 FL C/Pn Rec S/ Porta Sensor S/ Haste é utilizada no sistema bottom loading, permite acesso para inspeção no interior do tanque e atua como dispositivo de segurança equilibrando a pressão interna do tanque.

Características

- Diâmetro que atende aos padrões mundiais. (20").
- Sistema de fixação por cinta, permite maior agilidade na montagem com friso e facilita manutenção.
- Perfil abaulado que aumenta a resistência à pressão e impactos.
- Abertura em dois estágios, proporciona maior segurança ao operador.
- Anel de vedação para o bujão 3/4", dispensa a aplicação de teflon em sua rosca..



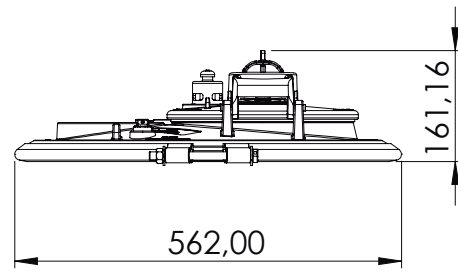
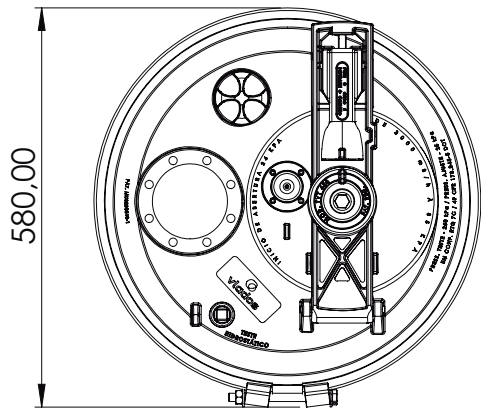
ESPECIFICAÇÕES

Diâmetro nominal	Ø 10 da sobretampa - Ø 20 da tampa
Pressão trabalho	-3,5 a 30 kPa
Req. de instalação	Friso de instalação tipo "L"
Regulam. técnicos	DOT 49 CFR 178.347-3 Anexo H da Portaria 134/22
Compatibilidade	Conforme portaria Inmetro 101 / 2009 2A - 2B - 2C - 2D - 2E - 2F
Periódico	Verificação trimestral das vedações Lubrificação trimestral das linhas de ar

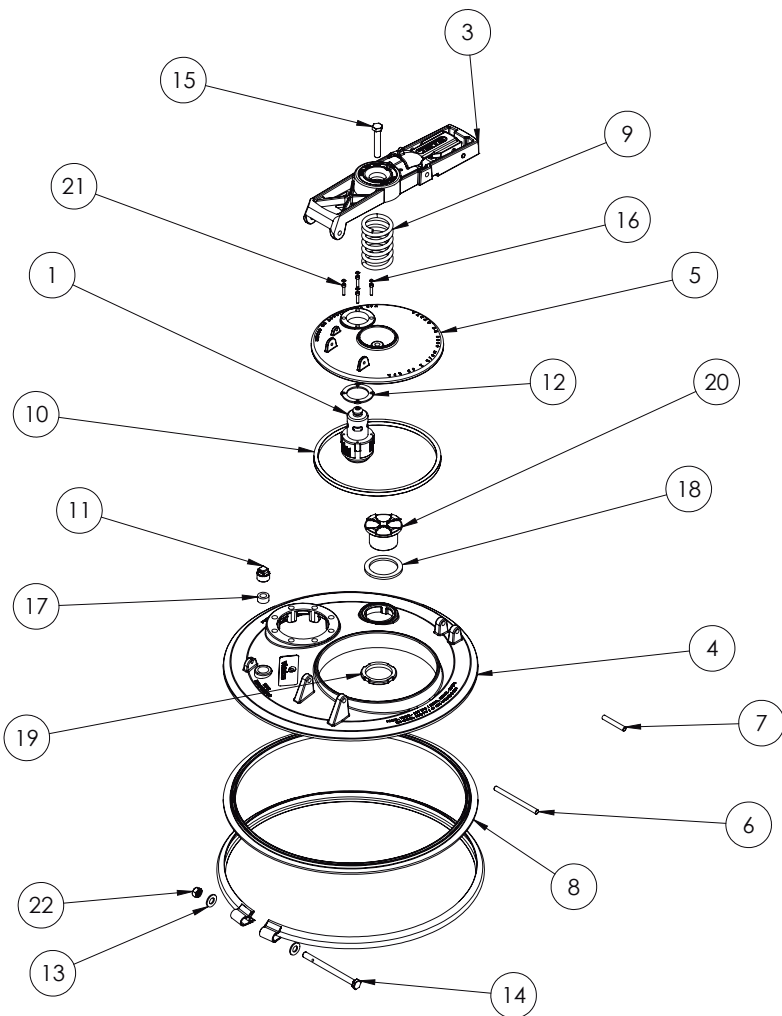
ELEMENTOS

Reposição	Cj. veda. a tampa lisa gua. RPR050	02.0030.122.0000
	Cj. vácuo pressão 1.1/2"	02.0030.091.0000
Vedação	Guarnição Sensor Óptico	03.0007.001.0001
	Guarn. Tampa 20 Esp 4mm RPR050	03.0008.001.0088
	Guarnição Vácuo 1 1/2	03.0008.001.0003
	Guarnição Quadrada RPR008	03.0008.001.0007
	Anel Vedação Bujão	03.0008.001.0055

DESENHO TÉCNICO



COMPONENTES



num.	componentes	quant.	código
01	Vácuo pressão 1 1-2-1	01	01.0005.002.0000
02	Cinta tampa visita 20-1	01	03.0008.001.0001
03	Subconjunto suporte tampa tvt	01	02.0008.004.0001
04	Corpo tampa flang. 20 alívio	01	03.0008.001.0006
05	Sobretampa com furo	01	03.0008.001.0011
06	Pino 3-8 maior tampa 20	01	03.0008.003.0002
07	Pino 3-8 menor tampa 20	01	03.0008.001.0010
08	Guan. Tampa 20 Esp. 5 MM-RPR050	01	03.0008.001.0088
09	Mola tampa de visita	01	03.0008.001.0004
10	Guarnição quadrada	01	03.0008.001.0007
11	Bujão tupy	01	03.0008.001.0005
12	Guarnição vácuo 1 1-2	01	03.0008.001.0003
13	Arruela lisa m12	02	03.0019.004.0000
14	Parafuso sextavado grau 5	01	03.0014.030.0000
15	Porca sextavada M12	01	03.0014.020.0000
16	Esfera chumbo 4t 6mm p-lacre	04	03.0008.001.0072
17	Anel vedação bujão 3/4	01	03.0008.001.0055
18	Guarnição sensor óptico	01	03.0007.001.0001
19	Porca sensor nível óptico	01	03.0007.001.0005
20	Tampão furo sensor	01	03.0008.002.0002
21	Parafuso allen 3-16w x 7-8	04	03.0014.011.0000
22	Porca sext. M12x1,75	01	03.0016.024.0000