

**PORTINHOLA C/FL4 INC BI S/VIS ENG3
BRA C/TAMPA**

Código 01.0001.002.0000



Apresentação

A Portinhola c/FL4 inc BI s/Vis Eng3 BRA c/Tampa é um equipamento utilizado no sistema Bottom e Top Loading, que possibilita a descarga do produto nos pontos e postos de abastecimento. Tem a função de realizar a conexão rápida com as ponteiros das mangueiras.

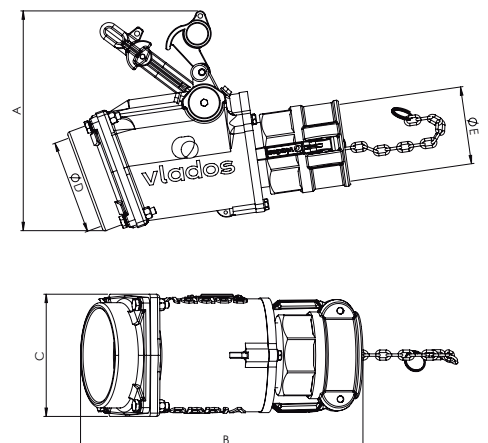
Características

- Válvula de retenção;
- Acionamento manual;
- Inclinação de 15° no corpo facilita o escoamento de produto.

ESPECIFICAÇÕES

Diâmetro nominal	4"
Vazão trabalho	136 m ³ / h
Req. de instalação	Flange de fixação
	Junta de vedação compatível
Regulam. técnicos	DOT 49CFR 178
	Anexo H da Portaria 134/22
Compatibilidade	Conforme portaria Inmetro 101 / 2009
	2A - 2B - 2C - 2D - 2E - 2F
Periódico	Verificação trimestral das vedações

DESENHO TÉCNICO



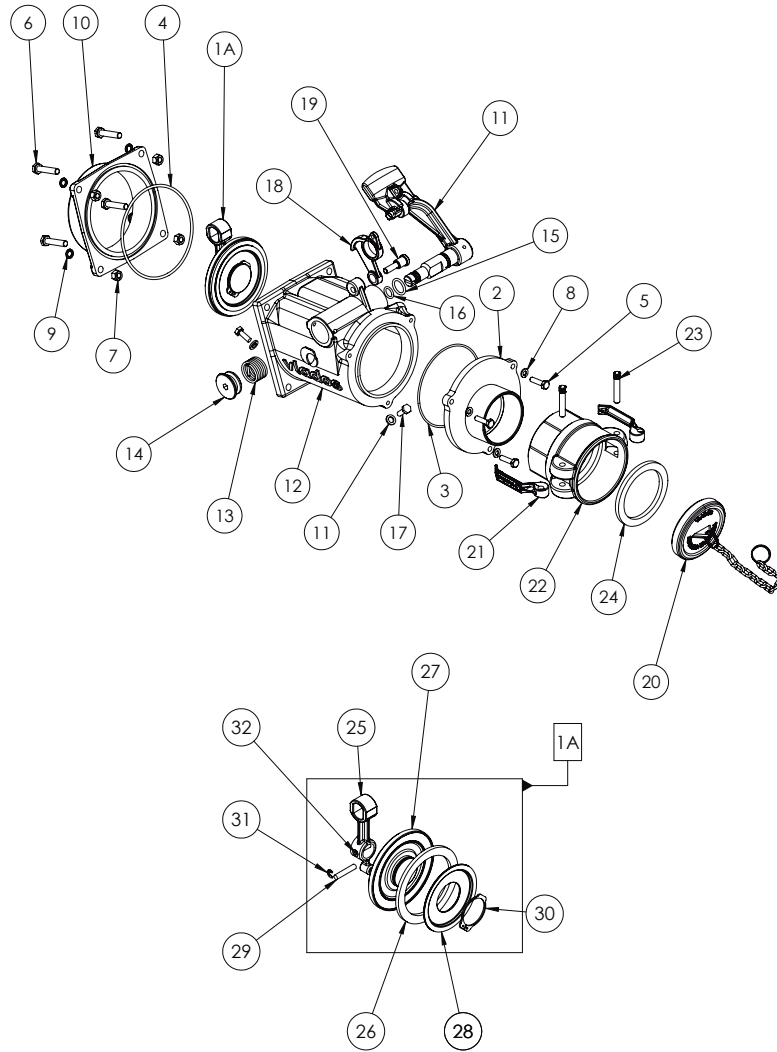
ELEMENTOS

Reposição	Kit Reparo pino estria alav. eng.	02.0030.079.0000
	Kit trava furo menor	02.0030.090.0000
Vedação	Anel Oring 2157 Buna	03.0013.020.0000
	Guarnição 5mm	03.0001.001.0015
	Anel oring 2112 viton	03.0013.001.0000
	Anel Oring 2249	03.0013.031.0000

Produto	dim. A	dim. B	dim. C	dim. D	dim. E
Portinhola c/FL4 inc BI s/Vis Eng 3 BRA c/Tampa	261	330	145	111,5	92,1
Portinhola c/FL4 inc BI c/VIS Eng 4 BRA c/Tampa	255	324	145	111,5	120
Portinhola s/FLA inc BI c/VIS Eng 4 BRA c/Tampa	246,4	254,5	145	111	120

dimensões em milímetros

COMPONENTES



Portinhola c/FI4 inc BI s/Vis eng3 BRA
c/Tampa
Código 01.0001.002.0000

Portinhola c/FI4 inc BI c/Vis eng4 BRA
c/Tampa
Código 01.0001.011.0000

Portinhola s/FI inc BI c/Vis eng4 BRA
c/Tampa
Código 01.0006.012.0000

num.	componentes	quant.	código
01	Subconjunto núcleo portinhola	01	02.0001.001.0003
02	Adap. port. rosca 4x3 BSP	01	03.0001.015.0001
03	Anel Oring 2157 buna	01	03.0013.020.0000
04	Anel oring 2249 buna	01	03.0013.031.0000
05	Paraf. sext. 1/4w x 1 BICR	03	03.0014.001.0000
06	Paraf. sext. 5/16 NFX 1.1/2 BICR	04	03.0014.062.0000
07	Porca auto travante 5/16 NF BR	04	03.0016.015.0000
08	Arruela pressão 1/4 BICR	03	03.0019.007.0000
09	Arruela pressão 5/16 BICR	04	03.0014.062.0000
10	Flange 4 valv portin.	01	03.0001.003.0002
11	Cabo valv. portin.	01	03.0001.001.0001
12	Corpo portin. incl. adap.	01	03.0001.002.0003
13	Mola fosfatizada portin.	01	03.0001.001.0018
14	Disco regulagem portin.	01	03.0001.001.0023
15	Anel oring 2112 viton	01	03.0013.001.0000
16	Anel oring 2116 viton	01	03.0013.002.0000
17	Paraf. sext. 1/4w x 3/4 BICR	02	03.0014.062.0000
18	Trava portinhola furo maior	01	03.0001.002.0005
19	Rebite válvula portinhola	01	03.0001.002.0004
20	Scj. tampa 33.3	01	02.0008.002.0001
21	Alavanca engates com argola	02	03.0001.001.0020
22	Corpo engate rápido c-1 3	01	03.0006.019.0001
23	Pino estriado engates rápido	02	03.0001.001.0083
24	Guarnição engate 3	01	03.0006.002.0001

1A

25	Leva válvula portinhola	01	03.0001.001.0005
26	Guarnição 5mm	01	03.0001.001.0015
27	Disco aberto valv. portinhola	01	03.0001.001.0027
28	Deflector	01	03.0001.001.0014
29	Pino núcleo portinhola	01	03.0001.001.0027
30	Anel elástico e42	01	03.0011.002.0000
31	Arruela lisa 5/16 stan BICR	02	03.0019.003.0000

num.	componentes	quant.	código
01	Subconjunto núcleo portinhola	01	02.0001.001.0003
02	Scj. eng. visor portin.	01	02.0001.003.0001
03	Anel Oring 2141 buna	01	03.0013.027.0000
04	Anel oring 2249 buna	01	03.0013.031.0000
05	Paraf. sext. 1/4w x 1 BICR	03	03.0014.001.0000
06	Paraf. sext. 5/16 NFX 1.1/2 BICR	04	03.0014.062.0000
07	Porca auto travante 5/16 NF BR	04	03.0016.015.0000
08	Arruela pressão 1/4 BICR	03	03.0019.007.0000
09	Arruela pressão 5/16 BICR	04	03.0014.062.0000
10	Flange 4 valv portin.	01	03.0001.003.0002
11	Cabo valv. portin.	01	03.0001.001.0001
12	Corpo portin. incl. adap.	01	03.0001.002.0003
13	Mola fosfatizada portin.	01	03.0001.001.0018
14	Disco regulagem portin.	01	03.0001.001.0023
15	Anel oring 2116 viton	01	03.0013.002.0000
16	Anel oring 2112 viton	01	03.0013.001.0000
17	Paraf. sext. 1/4w x 3/4 BICR	02	03.0014.062.0000
18	Trava portinhola furo maior	01	03.0001.002.0005
19	Rebite válvula portinhola	01	03.0001.002.0004
20	Scj. tampa 33.3	01	02.0008.002.0001
21	Alavanca engates com argola	02	03.0001.001.0020
22	Engate com visor portinhola	01	03.0001.011.0004
23	Pino estriado engates rápido	02	03.0001.001.0083
24	Guarnição cachimbo 4 buna	01	03.0013.042.0000

1A

25	Leva válvula portinhola	01	03.0001.001.0005
26	Guarnição 5mm	01	03.0001.001.0015
27	Disco aberto valv. portinhola	01	03.0001.001.0003
28	Deflector	01	03.0001.001.0014
29	Pino núcleo portinhola	01	03.0001.001.0027
30	Anel elástico e42	01	03.0011.002.0000
31	Arruela lisa 5/16 stan BICR	02	03.0019.022.0000

num.	componentes	quant.	código
01	Subconjunto núcleo portinhola	01	02.0001.001.0003
02	Scj. eng. visor portin.	01	02.0001.003.0001
03	Anel Oring 2141 buna	01	03.0013.027.0000
04	-	-	-
05	Paraf. sext. 1/4w x 1 BICR	03	03.0014.001.0000
06	Paraf. sext. 5/16 NFX 1.1/2 BICR	04	03.0014.062.0000
07	Porca auto travante 5/16 NF BR	04	03.0016.015.0000
08	Arruela pressão 1/4 BICR	03	03.0019.007.0000
09	Arruela pressão 5/16 BICR	04	03.0014.062.0000
10	-	-	-
11	Cabo valv. portin.	01	03.0001.001.0001
12	Corpo portin. incl. adap.	01	03.0001.002.0003
13	Mola fosfatizada portin.	01	03.0001.001.0018
14	Disco regulagem portin.	01	03.0001.001.0023
15	Anel oring 2116 viton	01	03.0013.002.0000
16	Anel oring 2112 viton	01	03.0013.001.0000
17	Paraf. sext. 1/4w x 3/4 BICR	02	03.0014.062.0000
18	Trava portinhola furo maior	01	03.0001.002.0005
19	Rebite válvula portinhola	01	03.0001.002.0004
20	Scj. tampa 33.3	01	02.0008.002.0001
21	Alavanca engates com argola	02	03.0001.001.0020
22	Engate com visor portinhola	01	03.0001.011.0004
23	Pino estriado engates rápido	02	03.0001.001.0083
24	Guarnição cachimbo 4 buna	01	03.0013.042.0000

1A

25	Leva válvula portinhola	01	03.0001.001.0005
26	Guarnição 5mm	01	03.0001.001.0015
27	Disco aberto valv. portinhola	01	03.0001.001.0003
28	Deflector	01	03.0001.001.0014
29	Pino núcleo portinhola	01	03.0001.001.0027
30	Anel elástico e42	01	03.0011.002.0000
31	Arruela lisa 5/16 stan BICR	02	03.0014.022.0000