

**PORTINHOLA C/FL4 INC BI S/VIS
ADA4 BRA S/TAMPA**

Código 01.0001.003.0000



Apresentação

A Portinhola c/FL4 inc BI s/VIS ADA4 BRA s/Tampa é um equipamento utilizado no sistema Bottom e Top Loading, que possibilita a descarga do produto nos pontos e postos de abastecimento. Tem a função de realizar a conexão rápida com as ponteiros das mangueiras.

Características

- Válvula de retenção
- Acionamento manual
- Inclinação de 15° para facilitar o escoamento do produto



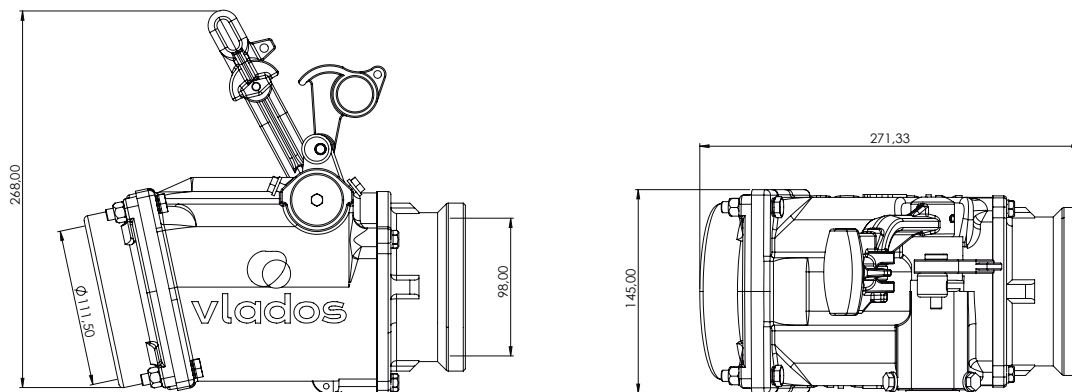
ESPECIFICAÇÕES

Diâmetro nominal	4"
Vazão trabalho	136 m ³ / h
Req. de instalação	Flange de fixação
	Junta de vedação compatível
Regulam. técnicos	DOT 49CFR 178
	Anexo H da Portaria 134/22
Compatibilidade	Conforme portaria Inmetro 101 / 2009
	2A - 2B - 2C - 2D - 2E - 2F
Periódico	Verificação trimestral das vedações

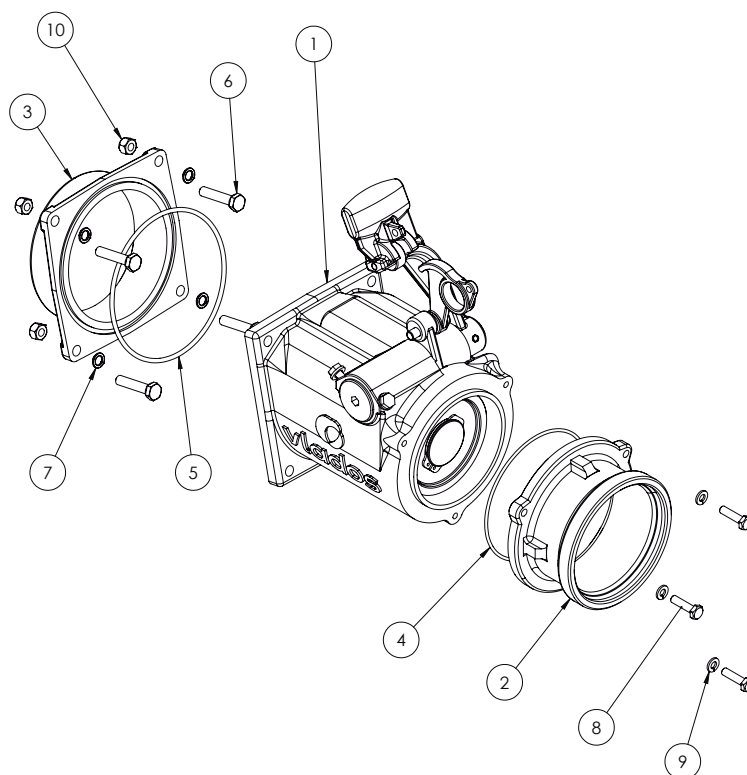
ELEMENTOS

Reposição	Kit Reparo pino estria alav. eng.	02.0030.079.0000
	Kit trava furo menor	02.0030.090.0000
Vedação	Guarnição engate 4" Buna	03.0003.019.0013
	Guarnição 5mm	03.0001.001.0015
	Anel oring 2112 viton	03.0013.001.0000
	Anel Oring 2157 Buna	03.0013.020.0000
	Anel Oring 2249	03.0013.031.0000

DESENHO TÉCNICO



COMPONENTES



num.	componentes	quant.	código
01	Subconjunto pontin. incl. adap.	01	02.0001.003.0001
02	Adap. portinhola macho 4	01	03.0001.003.0001
03	Flange válvula portinhola	01	03.0001.003.0002
04	Anel oring 2157 buna	01	03.0013.020.0000
05	Anel oring 2249 buna	01	03.0013.031.0000
06	Paraf. sext. 5-16nf x 1+1-2 zinc. am.	04	03.0014.062.0000
07	Paraf. sext. 5-16 zinc. am. (comprimida)	04	03.0019.011.0000
08	Parafuso sextavado 1-4w x 1-2	03	03.0014.001.0000
09	Arruela pressão 1-4(comprimida)	03	03.0019.007.0000
10	Porca auto travante 5-16NF	04	03.0016.015.0000