

**PORTINHOLA C/FL4 INC BI S/VIS
ADA4BSP**

Código 01.0001.007.0000



Apresentação

A Portinhola c/FL4 inc BI s/VIS ADA4 BSP é um equipamento utilizado no sistema Bottom e Top Loading, que possibilita a descarga do produto nos pontos e postos de abastecimento. Tem a função de realizar a conexão rápida com as ponteiros das mangueiras.

Características

- Válvula de retenção
- Acionamento manual
- Inclinação de 15° para facilitar o escoamento do produto



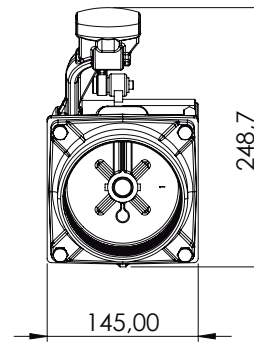
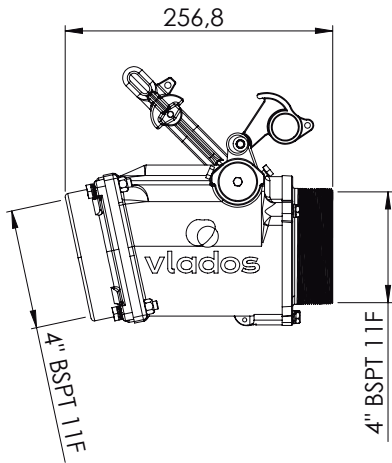
ESPECIFICAÇÕES

Diâmetro nominal	4"
Vazão trabalho	136 m ³ / h
Req. de instalação	Flange de fixação Junta de vedação compatível
Regulam. técnicos	DOT 49CFR 178 Anexo H da Portaria 134/22
Compatibilidade	Conforme portaria Inmetro 101 / 2009 2A - 2B - 2C - 2D - 2E - 2F
Periódico	Verificação trimestral das vedações

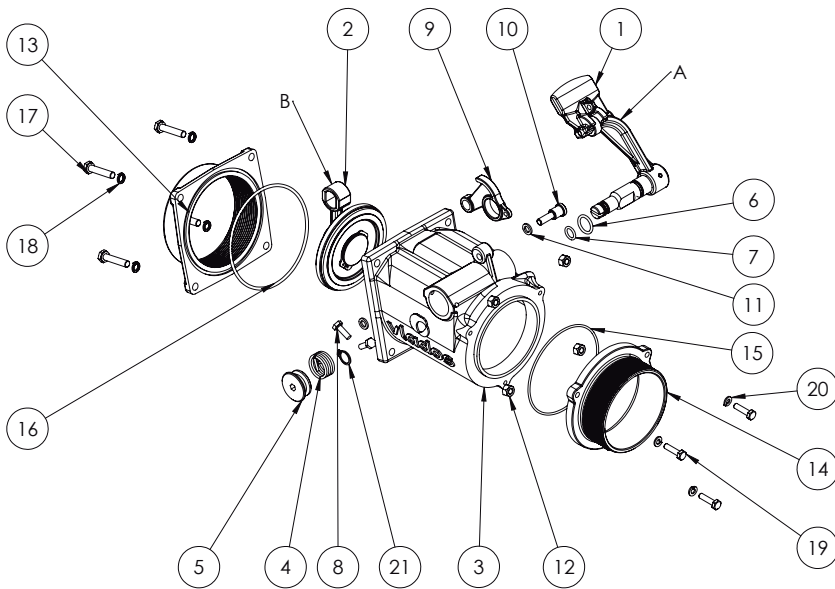
ELEMENTOS

Reposição	Kit Reparo pino estria alav. eng.	02.0030.079.0000
	Kit trava furo menor	02.0030.090.0000
Vedação	Anel Oring 2116 Viton	03.0013.002.0000
	Guarnição 5mm	03.0001.001.0015
	Anel oring 2112 viton	03.0013.001.0000
	Anel Oring 2157 Buna	03.0013.020.0000
	Anel Oring 2249	03.0013.031.0000

DESENHO TÉCNICO



COMPONENTES



num.	componentes	quant.	código
01	Subconjunto cabo portinhola	01	02.0001.001.0001
02	Subconjunto núcleo portinhola	01	02.0001.001.0003
03	Corpo Portinhola Incl. Adap.	01	03.0001.002.0003
04	Mola fosfatizada portinhola	01	03.0001.001.0018
05	Disco regulagem portinhola	01	03.0001.001.0023
06	Anel oring 2116 viton	01	03.0013.002.0000
07	Anel oring 2112 viton	01	03.0013.001.0000
08	Parafuso sext. -4"w - 3-4"	02	03.0014.022.0000
09	Trava portinhola furo maior	01	03.0001.002.0005
10	Rebite valvula portinhola	01	03.0001.002.0004
11	Arruela lisa 5-16	02	03.0019.003.0000
12	Porca auto travante 5-16NF	04	03.0016.015.0000
13	Flange 4 Valvula Portinhola	01	03.0001.003.0002
14	Adaptador Port Rosca 4 NPT	01	03.0001.007.0001
15	Anel oring 2157 buna	01	03.0013.020.0000
16	Anel oring 2249 buna	01	03.0013.031.0000
17	Paraf. Sext. 5-16NF X 1+1-2 Zinc. AM	04	03.0014.062.0000
18	Arruela pressão 5-16 zinc am	04	03.0019.011.0000
19	Parafuso sextavado 1-4w x 1	03	03.0014.001.0000
20	Arruela pressão 1-4	03	03.0019.007.0000
21	Anel Elástico E16	01	03.0011.001.0000

A

22	Leva válvula portinhola	01	03.0001.001.0005
23	Disco aberto válvula portinhola	01	03.0001.001.0003
24	Guarnição 5mm	01	03.0001.001.0015
25	Deflector	01	03.0001.001.0014
26	Anél elástico e42	01	03.0011.002.0000

B

27	Pino nucleo válvula portinhola	01	03.0001.001.0027
28	Mola núcleo portinhola	01	03.0001.001.0019
29	Pino elastico 5 x 30	01	03.0012.001.0000
30	Eixo válvula portinhola	01	03.0001.001.0024
31	Pino estriado rolete portinhola	01	03.0001.001.0086
32	Rolete válvula portinhola	01	03.0001.001.0028
33	Cabo válvula portinhola usinado	01	03.0001.001.0001

