

**PORTINHOLA C/FL4 RET BI S/VIS  
ADA4BSP**

**Código 01.0001.019.0000**

**Apresentação**

A Portinhola c/FL4 ret BI s/Vis ADA4BSP é um equipamento utilizado no sistema Bottom e Top Loading, que possibilita a descarga do produto nos pontos e postos de abastecimento. Tem a função de realizar a conexão rápida com as ponteiros das mangueiras.

**Características**

- Flange quadrada de fixação de 4 furos
- Válvula de retenção
- Acionamento manual
- Corpo bipartido



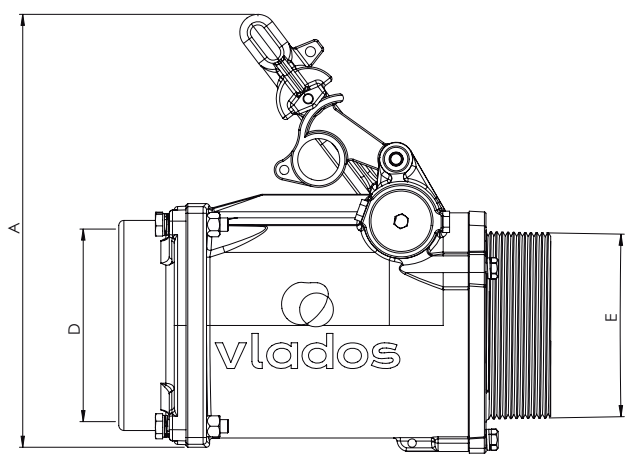
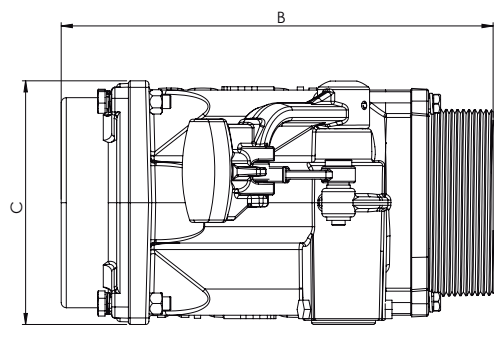
**ESPECIFICAÇÕES**

Diâmetro nominal	4"
Vazão trabalho	136 m <sup>3</sup> / h
Req. de instalação	Flange de fixação
	Junta de vedação compatível
Regulam. técnicos	DOT 49CFR 178
	Anexo H da Portaria 134/22
Compatibilidade	Conforme portaria Inmetro 101 / 2009
	2A - 2B - 2C - 2D - 2E - 2F
Periódico	Verificação trimestral das vedações

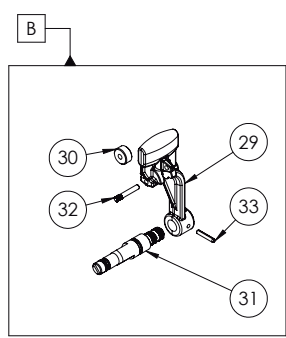
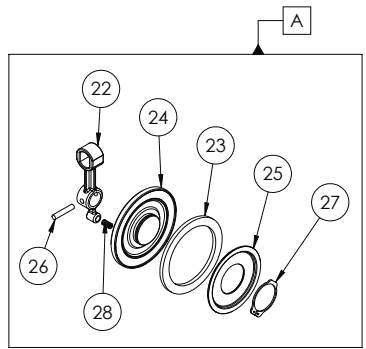
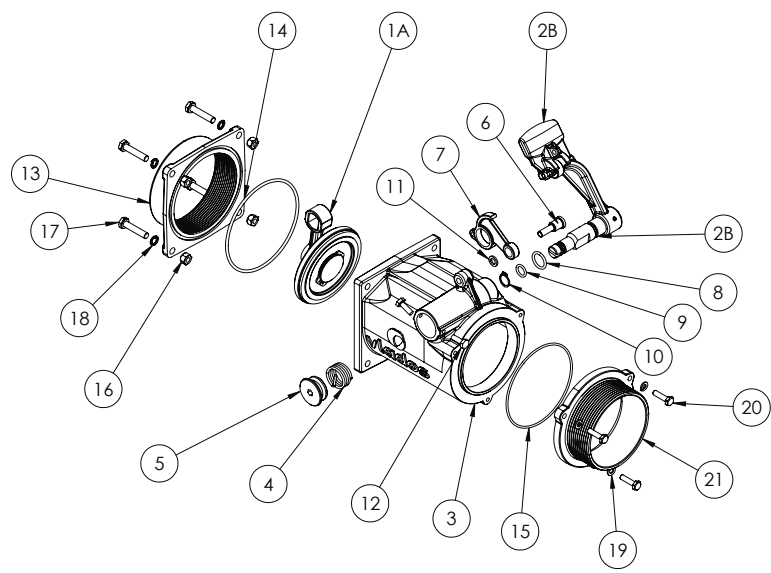
**ELEMENTOS**

Reposição	Kit Reparo pino estria alav. eng.	02.0030.079.0000
	Kit trava furo menor	02.0030.090.0000
Vedação	Anel Oring 2116 Viton	03.0013.002.0000
	Guarnição 5mm	03.0001.001.0015
	Anel oring 2112 viton	03.0013.001.0000
	Anel Oring 2157 Buna	03.0013.020.0000
	Anel Oring 2249	03.0013.031.0000

DESENHO TÉCNICO



COMPONENTES



num.	componentes	quant.	código
01	Subconjunto núcleo portinhola	01	02.0001.001.0003
02	Subconjunto cabo portinhola	01	02.0001.001.0001
03	Corpo Portinhola reta. Adap.	01	03.0001.013.0001
04	Mola fosfatizada portinhola	01	03.0001.001.0018
05	Disco regulagem portinhola	01	03.0001.001.0023
06	Rebite válvula portinhola	01	03.0001.002.0004
07	Trava portinhola furo maior	01	03.0001.002.0005
08	Anel oring 2116 viton	01	03.0013.002.0000
09	Anel oring 2112 viton	01	03.0013.001.0000
10	Anel Elástico E16	01	03.0011.001.0000
11	Arruela lisa 5-16	01	03.0019.003.0000
12	Parafuso sext. -4"w - 3-4"	02	03.0014.022.0000
13	Flange 4 Valvula Portinhola	01	03.0001.003.0002
14	Anel oring 2249 buna	01	03.0013.031.0000
15	Anel oring 2157 buna	01	03.0013.020.0000
16	Porca auto travante 5-16NF	04	03.0016.015.0000
17	Paraf. Sext. 5-16NF X 1+1-2 Zinc. AM	04	03.0014.062.0000
18	Arruela pressão 5-16 bicr	04	03.0019.062.0000
19	Arruela pressão 1-4	03	03.0019.007.0000
20	Parafuso sextavado 1-4w x 1	03	03.0014.001.0000
21	Adaptador Port Rosca 4 NPT	01	03.0001.007.0001
22	Leva válvula portinhola	01	03.0001.001.0005
23	Guarnição 5mm	01	03.0001.001.0015
24	Disco aberto válvula portinhola	01	03.0001.001.0003
25	Deflector	01	03.0001.001.0014
26	Pino nucleo válvula portinhola	01	03.0001.001.0027
27	Anel elástico e42	01	03.0011.002.0000
28	Mola núcleo portinhola	01	03.0001.001.0019
29	Cabo válvula portinhola usinado	01	03.0001.001.0001
30	Rolete válvula portinhola	01	03.0001.001.0028
31	Eixo válvula portinhola	01	03.0001.001.0024
32	Pino estriado rolete portinhola	01	03.0001.001.0086
33	Pino elastico 5 x 30	01	03.0012.001.0000