

**PORTINHOLA S/FLA INC MO S/VIS
ENG4 VLD C/TAMPA**

Código 01.0001.038.0000

Apresentação

A Portinhola s/Fla INC MO s/Vis ENG4 Vld c/Tampa é um equipamento utilizado no sistema Bottom e Top Loading, que possibilita a descarga do produto nos pontos e postos de abastecimento. Tem a função de realizar a conexão rápida com as ponteiros das mangueiras.



Características

- Flange quadrada de fixação de 4 furos
- Válvula de retenção
- Acionamento manual
- Inclinação de 15° para facilitar o escoamento do produto
- Corpo monobloco



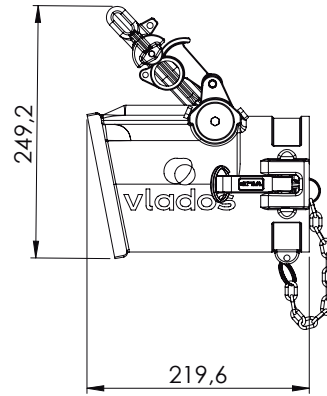
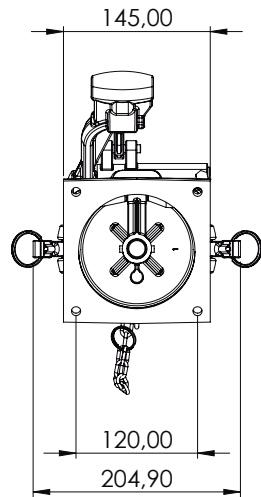
ESPECIFICAÇÕES

Diâmetro nominal	4"
Vazão trabalho	136 m ³ / h
Req. de instalação	Flange de fixação
	Junta de vedação compatível
Regulam. técnicos	DOT 49CFR 178
	Anexo H da Portaria 134/22
Compatibilidade	Conforme portaria Inmetro 101 / 2009
	2A - 2B - 2C - 2D - 2E - 2F
Periódico	Verificação trimestral das vedações

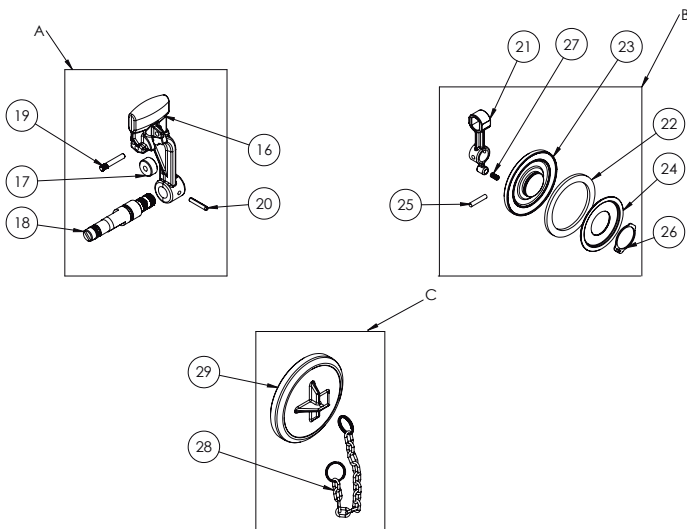
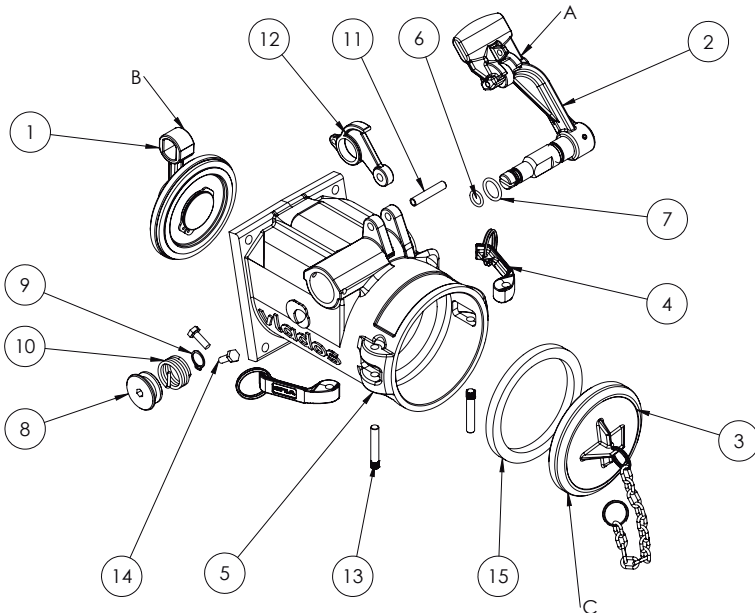
ELEMENTOS

Reposição	Kit Reparo pino estria alav. eng.	02.0030.079.0000
	Kit trava furo menor	02.0030.090.0000
Vedação	Guarnição 5mm	03.0001.001.0015
	Anel oring 2112 viton	03.0013.001.0000
	Anel Oring 2116 Viton	03.0013.002.0000
	Anel Oring 2157 Buna	03.0013.020.0000
	Anel Oring 2249	03.0013.031.0000

DESENHO TÉCNICO



COMPONENTES



num.	componentes	quant.	código
01	Subconjunto núcleo portinhola	01	02.0001.001.0003
02	Subconjunto cabo portinhola	01	02.0001.001.0001
03	Subconjunto tampa protetora	01	02.0001.001.0004
04	Subconjunto alavancas eng. 4 argola	02	02.0056.001.0001
05	Corpo port. inclinada sem flange	01	03.0001.001.0002
06	Anel oring 2112 viton	01	03.0013.001.0000
07	Anel oring 2116 viton	01	03.0013.002.0000
08	Disco regulagem portinhola	01	03.0001.001.0023
09	Anel Elástico E16	01	03.0011.001.0000
10	Mola fosfatizada portinhola	01	03.0001.001.0018
11	Pino 5-16 tampa valvulado	01	03.0002.001.0015
12	Trava portinhola furo maior	01	03.0001.001.0006
13	Pino estriado do engate rápido	02	03.0001.001.0083
14	Parafuso sext. -4"w - 3-4"	02	03.0014.022.0000
15	Guarnição engate 4	01	03.0001.001.0091
16	Cabo válvula portinhola usinado	01	03.0001.001.0001
17	Rolete válvula portinhola	01	03.0001.001.0028
18	Eixo válvula portinhola	01	03.0001.001.0024
19	Pino estriado rolete portinhola	04	03.0001.001.0086
20	Pino elastico 5 x 30	01	03.0012.001.0000
21	Leva válvula portinhola	01	03.0001.001.0005
22	Guarnição 5mm	01	03.0001.001.0015
23	Disco aberto válvula portinhola	01	03.0001.001.0003
24	Deflector	01	03.0001.001.0014
25	Pino nucleo válvula portinhola	01	03.0001.001.0027
26	Anel elástico e42	01	03.0011.002.0000
27	Mola núcleo portinhola	01	03.0001.001.0019
28	Subconjunto corrente portinhola	01	02.0001.001.0002
29	Tampa protetora portinhola	01	03.0001.001.0003