

Código 01.0001.001.0000

01.0001.029.0000 - PORTINHOLA S/FLA INC MO S/VIS ENG4 BRA C/TAMPA C/CJ FIX

01.0001.035.0000 - PORTINHOLA S/FLA INC MO S/VIS ENG4 BRA C/TAMPA C/LACRE


Apresentação

A válvula portinhola é um equipamento utilizado no sistema Bottom e Top Loading, que possibilita a descarga do produto nos pontos e postos de abastecimento. Tem a função de realizar a conexão rápida com as ponteiros das mangueiras.

Características

- Flange quadrada de fixação de 4 furos
- Válvula de retenção
- Acionamento manual
- Inclinação de 15° para facilitar o escoamento do produto
- Corpo monobloco

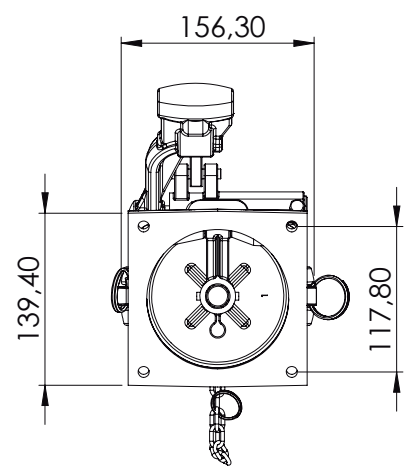
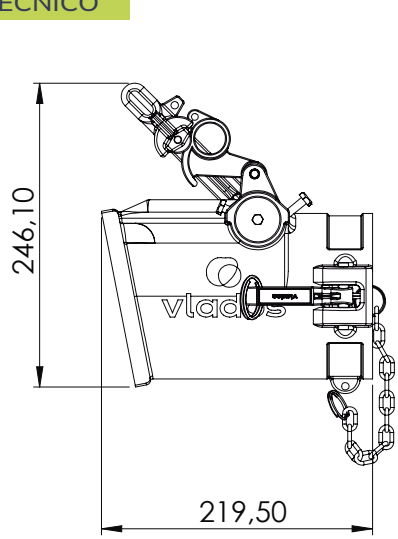

ESPECIFICAÇÕES

Diâmetro nominal	4"
Vazão trabalho	136 m ³ / h
Req. de instalação	Flange de fixação
	Junta de vedação compatível
Regulam. técnicos	DOT 49CFR 178
	Anexo H da Portaria 134/22
Compatibilidade	Conforme portaria Inmetro 101 / 2009
	2A - 2B - 2C - 2D - 2E - 2F
Periódico	Verificação trimestral das vedações

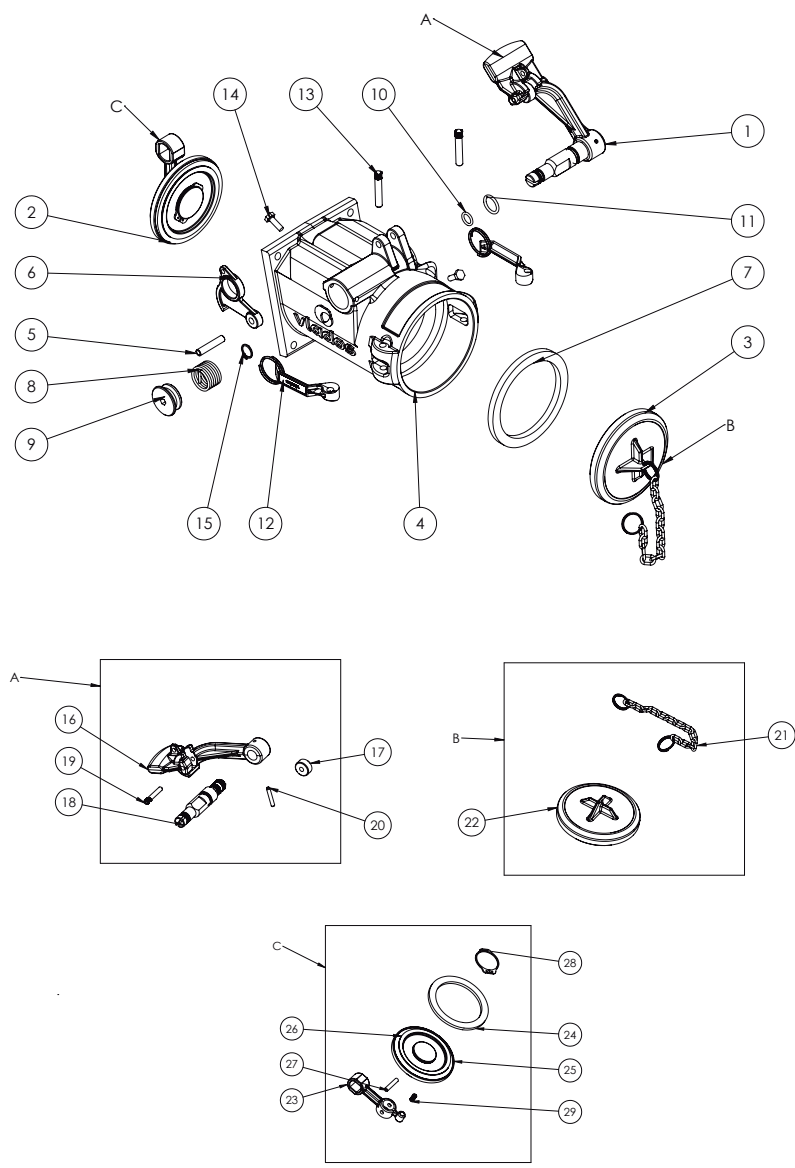
ELEMENTOS

Reposição	Kit Reparo pino estria alav. eng.	02.0030.079.0000
	Kit trava furo menor	02.0030.090.0000
Vedação	Guarnição engate 4" Buna	03.0003.019.0013
	Guarnição 5mm	03.0001.001.0015
	Anel oring 2112 viton	03.0013.001.0000
	Anel oring 2116 viton	03.0013.002.0000

DESENHO TÉCNICO



COMPONENTES



num.	componentes	quant.	código
01	Subconjunto cabo portinhola	01	02.0001.001.0001
02	Subconjunto núcleo portinhola	01	02.0001.001.0003
03	Subconjunto tampa protetora	01	02.0001.001.0004
04	Corpo portinhola inclinada sem flange	01	03.0001.001.0002
05	Pino 5 16 tampa API / trava portin	01	03.0002.001.0015
06	Trava portinhola	01	03.0001.001.0006
07	Guarnição engate 4	01	03.0001.001.0016
08	Mola fosfatizada portinhola	01	03.0001.001.0018
09	Disco regulagem portinhola	01	03.0001.001.0023
10	Anel oring 2112 viton	01	03.0013.001.0000
11	Anel oring 2116 viton	01	03.0013.002.0000
12	Alav. Engate com Argola	02	03.0001.001.0020
13	Pino Estriado engates rápidos	02	03.0001.001.0083
14	Paraf. Sext. 1/4"W X 3/4"	02	03.0014.022.0000
15	Anel elástico DIN 471 E16	01	03.0011.001.0000
A			
16	Cabo válvula portinhola usinado	01	03.0001.001.0001
17	Rolete válvula portinhola	01	03.0001.001.0028
18	Eixo válvula portinhola	01	03.0001.001.0024
19	Pino estriado rolete portinhola	01	03.0001.001.0086
20	Pino elástico 5 x 30	01	03.0012.001.0000
B			
21	Subconjunto corrente portinhola	01	02.0001.001.0002
22	Tampa protetora portinhola	01	03.0001.001.0004
C			
23	Leva válvula portinhola	01	03.0001.001.0005
24	Guarnição 5mm	01	03.0001.001.0015
25	Disco aberto válvula portinhola	01	03.0001.001.0003
26	Deflector	01	03.0001.001.0014
27	Pino núcleo válvula portinhola	01	03.0001.001.0027
28	Anél elástico e42	01	03.0011.002.0000
29	Mola núcleo portinhola	01	03.0001.001.0019