

**PORTINHOLA S/FLA RET BI S/VIS
ENG3 GLMFR**

Código 01.0001.030.0000



Apresentação

A Portinhola s/FLA ret. BI s/Vis. eng 3 GLMFR é um equipamento utilizado no sistema Bottom e Top Loading, que possibilita a descarga do produto nos pontos e postos de abastecimento. Tem a função de realizar a conexão rápida com as ponteiros das mangueiras.

Características

- Flange quadrada de fixação de 4 furos
- Válvula de retenção
- Acionamento manual
- Corpo bipartido



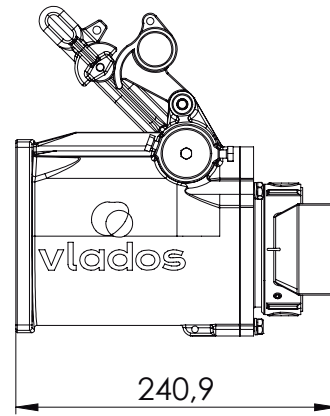
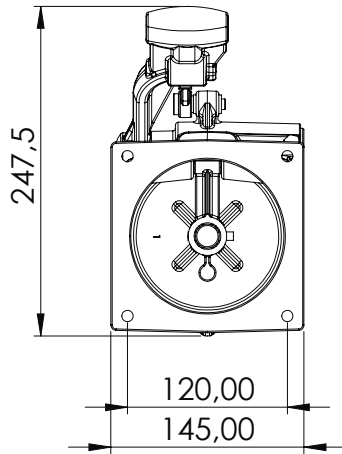
ESPECIFICAÇÕES

Diâmetro nominal	4"
Vazão trabalho	136 m ³ / h
Req. de instalação	Flange de fixação
	Junta de vedação compatível
Regulam. técnicos	DOT 49CFR 178
	Anexo H da Portaria 134/22
Compatibilidade	Conforme portaria Inmetro 101 / 2009
	2A - 2B - 2C - 2D - 2E - 2F
Periódico	Verificação trimestral das vedações

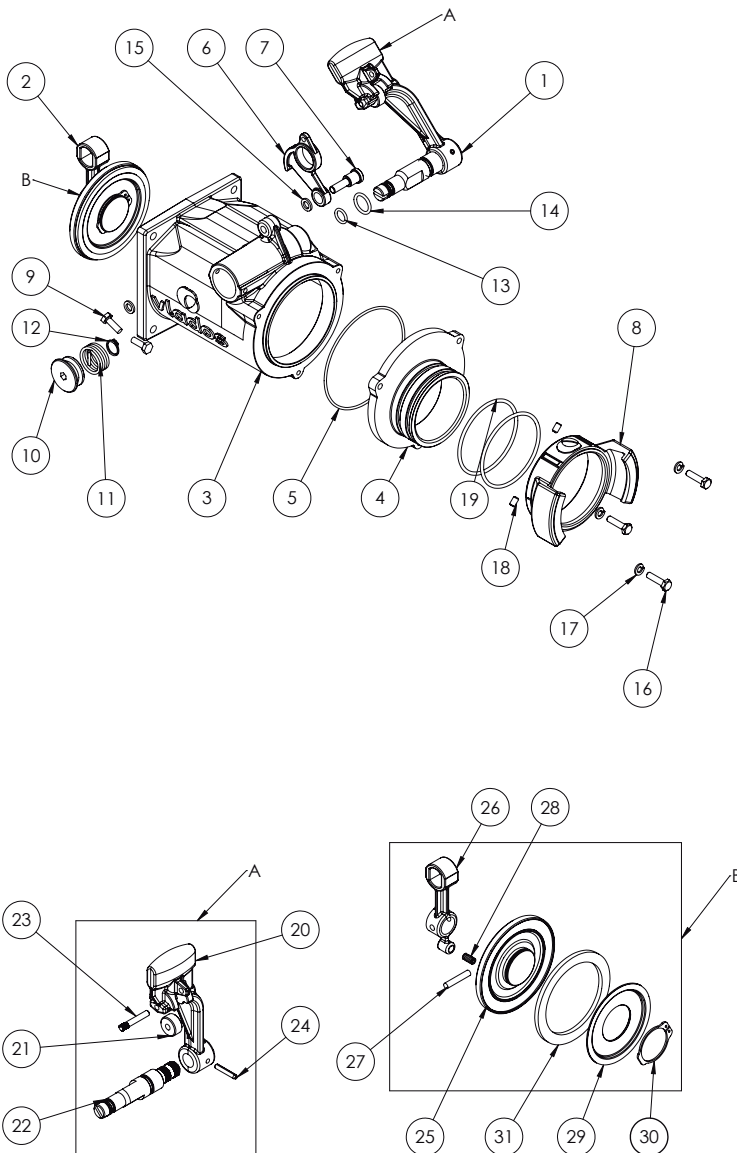
ELEMENTOS

Reposição	Kit Reparo pino estria alav. eng.	02.0030.079.0000
	Kit trava furo menor	02.0030.090.0000
Vedação	Guarnição 5mm	03.0001.001.0015
	Anel oring 2112 viton	03.0013.001.0000
	Anel Oring 2116 Viton	03.0013.002.0000
	Anel Oring 2157 Buna	03.0013.020.0000
	Anel Oring 2249	03.0013.031.0000

DESENHO TÉCNICO



COMPONENTES



num.	componentes	quant.	código
01	Subconjunto cabo portinhola	01	02.0001.001.0001
02	Subconjunto núcleo portinhola	01	02.0001.001.0003
03	Corpo port. reta GLMFR	01	03.0011.002.0000
04	Adaptador canal portinhola GLMFR	01	03.0001.030.0003
05	Anel oring 2157 Viton	01	03.0013.021.0000
06	Trava portinhola furo maior	01	03.0001.002.0005
07	Rebite válvula portinhola	01	03.0001.002.0004
08	Adaptador portinhola GLMFR US	01	03.0001.030.0001
09	Parafuso sext. -4"w - 3-4"	02	03.0014.022.0000
10	Disco regulagem portinhola	01	03.0001.001.0023
11	Mola fosfatizada portinhola	01	03.0001.001.0018
12	Anel Elástico E16	01	03.0011.001.0000
13	Anel oring 2112 viton	01	03.0013.001.0000
14	Anel oring 2116 viton	01	03.0013.002.0000
15	Arruela lisa 5-16	01	03.0019.003.0000
16	Parafuso sextavado 1-4w x 1	03	03.0014.001.0000
17	Arruela pressão 1-4	03	03.0019.007.0000
18	Paraf. allen s-cab. 1-4w x 3-8 Prt	02	03.0014.016.0000
19	Anel oring 2235	02	03.0013.009.0000
20	Cabo válvula portinhola usinado	01	03.0001.001.0001
21	Rolete válvula portinhola	01	03.0001.001.0028
22	Eixo válvula portinhola	01	03.0001.001.0024
23	Pino estriado rolete portinhola	01	03.0001.001.0086
24	Pino elastico 5 x 30	01	03.0012.001.0000
25	Disco aperto válvula portinhola	01	03.0001.001.0003
26	Leva válvula portinhola	01	03.0001.001.0005
27	Pino nucleo válvula portinhola	01	03.0001.001.0027
28	Mola núcleo portinhola	01	03.0001.001.0019
29	Deflector	01	03.0001.001.0014
30	Anel elástico e42	01	03.0011.002.0000
31	Guarnição 5mm	01	03.0001.001.0015