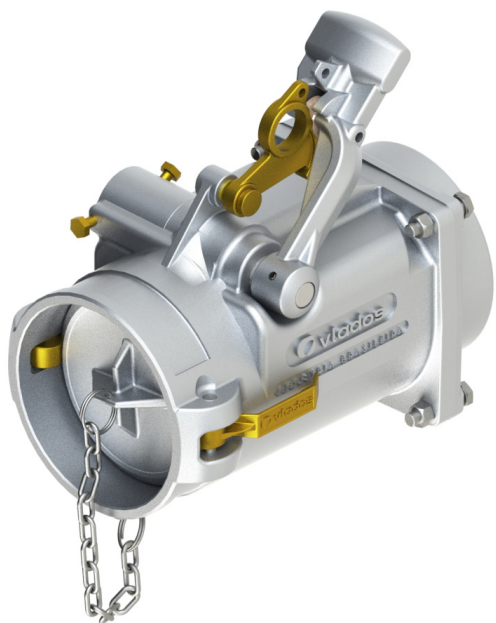


**PORTINHOLA C/FL4 RET MO S/VIS
ENG4 BRA C/TAMPA**

Código 01.0001.031.0000



Apresentação

A Portinhola c/FLA4 ret. MO s/Vis. eng 4 BRA c/Tampa é um equipamento utilizado no sistema Bottom e Top Loading, que possibilita a descarga do produto nos pontos e postos de abastecimento. Tem a função de realizar a conexão rápida com as ponteiros das

Características

- Flange quadrada de fixação de 4 furos
- Válvula de retenção
- Acionamento manual
- Corpo monobloco



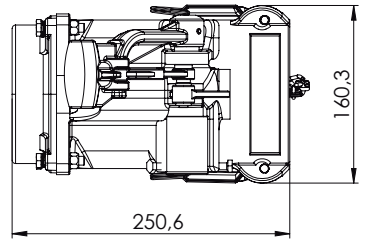
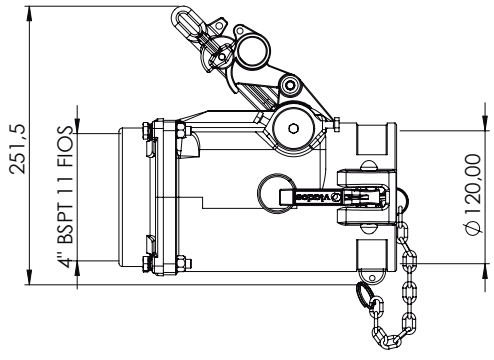
ESPECIFICAÇÕES

Diâmetro nominal	4"
Vazão trabalho	136 m ³ / h
Req. de instalação	Flange de fixação
	Junta de vedação compatível
Regulam. técnicos	DOT 49CFR 178
	Anexo H da Portaria 134/22
Compatibilidade	Conforme portaria Inmetro 101 / 2009
	2A - 2B - 2C - 2D - 2E - 2F
Periódico	Verificação trimestral das vedações

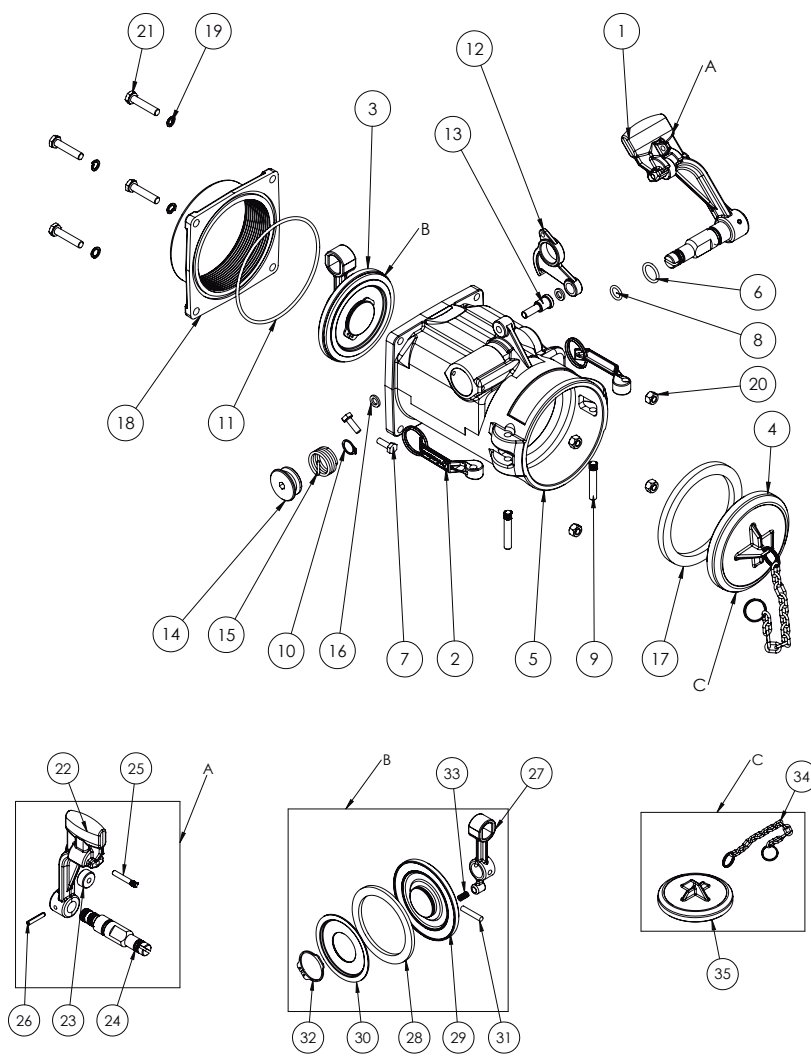
ELEMENTOS

Reposição	Kit Reparo pino estria alav. eng.	02.0030.079.0000
	Kit trava furo menor	02.0030.090.0000
Vedação	Guarnição 5mm	03.0001.001.0015
	Anel oring 2112 viton	03.0013.001.0000
	Anel Oring 2116 Viton	03.0013.002.0000
	Anel Oring 2157 Buna	03.0013.020.0000
	Anel Oring 2249	03.0013.031.0000

DESENHO TÉCNICO



COMPONENTES



num.	componentes	quant.	código
01	Subconjunto cabo portinhola	01	02.0001.001.0001
02	Alavancas engates com argola	02	03.0001.001.0020
03	Subconjunto núcleo portinhola	01	02.0001.001.0003
04	Subconjunto tampa protetora	01	02.0001.001.0004
05	Corpo port. reta	01	03.0001.031.0001
06	Anel oring 2116 viton	01	03.0013.002.0000
07	Parafuso sext. -4"w - 3-4"	02	03.0014.022.0000
08	Anel oring 2112 viton	01	03.0013.001.0000
09	Pino estriado do engate rápido	02	03.0001.001.0083
10	Anel Elástico E16	01	03.0011.001.0000
11	Anel oring 2249	01	03.0013.031.0000
12	Trava portinhola furo maior	01	03.0001.002.0005
13	Rebete válvula portinhola	01	03.0001.002.0004
14	Disco regulagem portinhola	01	03.0001.001.0023
15	Mola fosfatizada portinhola	01	03.0001.001.0018
16	Arruela lisa 5-16	02	03.0019.003.0000
17	Guarnição engate 4	01	03.0001.001.0016
18	Flange válvula portinhola	01	03.0001.003.0002
19	Arruela pressão 5-16 zinc am	04	03.0019.011.0000
20	Porca auto travante 5-16NF	04	03.0016.015.0000
21	Paraf. Sext. 5-16NF X 1+1-2 Zinc. AM	04	03.0014.062.0000
22	Parafuso sextavado 1-4w x 1	03	03.0014.001.0000
23	Rolete válvula portinhola	01	03.0001.001.0028
24	Eixo válvula portinhola	01	03.0001.001.0024
25	Pino estriado rolete portinhola	01	03.0001.001.0086
26	Pino elastico 5 x 30	01	03.0012.001.0000
27	Leva válvula portinhola	01	03.0001.001.0005
28	Guarnição 5mm	01	03.0001.001.0015
29	Disco aperto válvula portinhola	01	03.0001.001.0003
30	Deflector	01	03.0001.001.0014
31	Pino nucleo válvula portinhola	01	03.0001.001.0027
32	Anel elástico e42	01	03.0011.002.0000
33	Mola núcleo portinhola	01	03.0001.001.0019
34	Subconjunto corrente portinhola	01	02.0001.001.0002
35	Tampa protetora portinhola	01	03.0001.001.0003