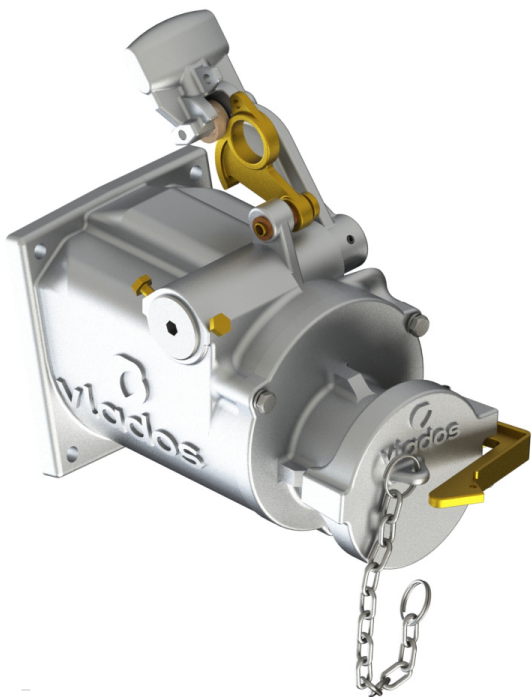


**PORTINHOLA S/FL INC BI S/VIS  
ADA3 BRA VITON C TAMPA**

**Código 01.0001.032.0000**

01.0001.033.0000 - PORTINHOLA S/FLA INC MO S/VIS ENG4 MIL C/TAMPA



**Apresentação**

A Portinhola s/FL inc. bi s/visor ADA3 BRA viton c/Tampa é um equipamento utilizado no sistema Bottom e Top Loading, que possibilita a descarga do produto nos pontos e postos de abastecimento. Tem a função de realizar a conexão rápida com as ponteiros das

**Características**

- Válvula de retenção;
- Acionamento manual;
- Inclinação de 15° no corpo facilita o escoamento de produto.



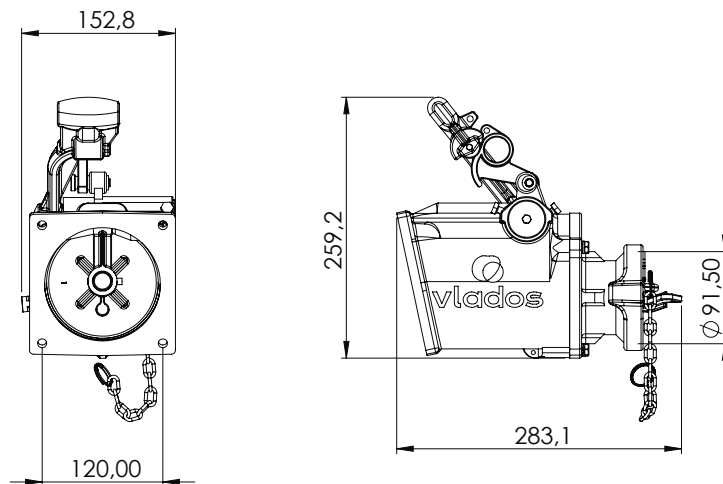
**ESPECIFICAÇÕES**

Diâmetro nominal	3"
Vazão trabalho	136 m³ / h
Req. de instalação	Flange de fixação
	Junta de vedação compatível
Regulam. técnicos	DOT 49CFR 178
	Anexo H da Portaria 134/22
Compatibilidade	Conforme portaria Inmetro 101 / 2009
	2A - 2B - 2C - 2D - 2E - 2F
Periódico	Verificação trimestral das vedações

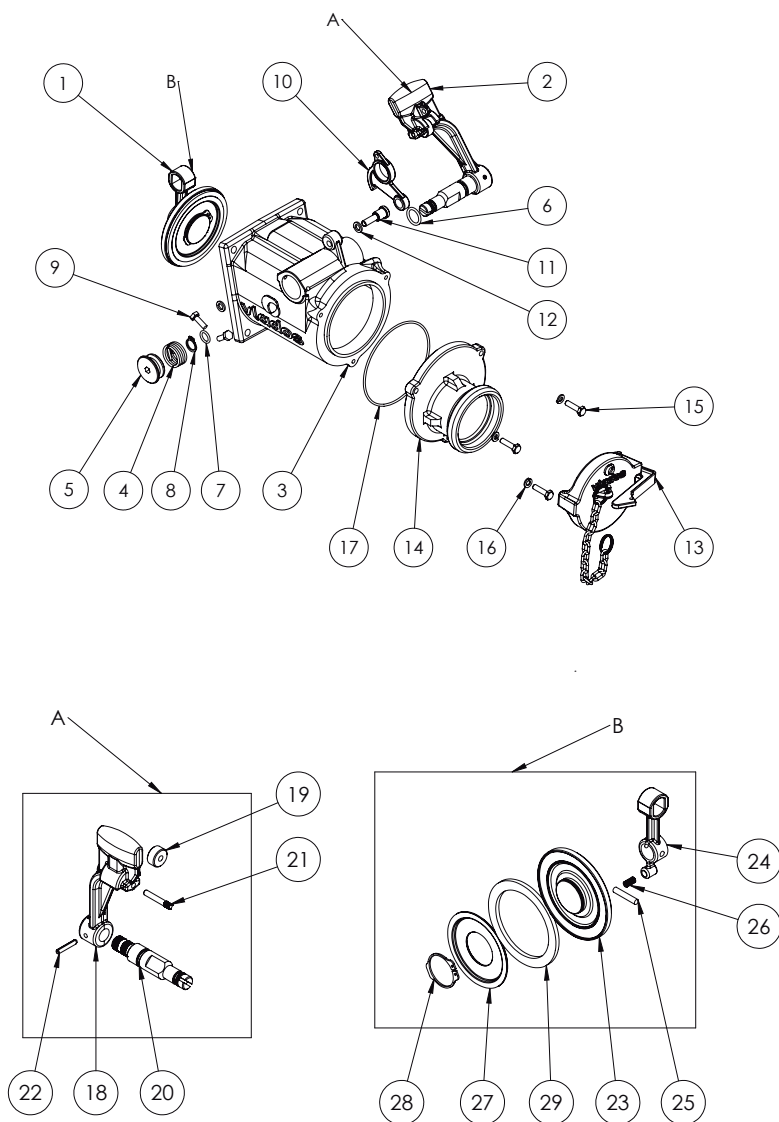
**ELEMENTOS**

Reposição	Kit Reparo pino estria alav. eng.	02.0030.079.0000
	Kit trava furo menor	02.0030.090.0000
Vedação	Guarnição 5mm	03.0001.001.0015
	Anel oring 2112 viton	03.0013.001.0000
	Anel Oring 2116 Viton	03.0013.002.0000
	Anel Oring 2157 Buna	03.0013.020.0000
	Anel Oring 2249	03.0013.031.0000

DESENHO TÉCNICO



COMPONENTES



num.	componentes	quant.	código
01	Subconjunto núcleo portinhola viton	01	02.0001.001.0007
02	Subconjunto cabo portinhola	01	02.0001.001.0001
03	Portinhola adapter	01	03.0001.002.0003
04	Mola fosfatizada portinhola	01	03.0001.001.0018
05	Disco regulagem portinhola	01	03.0001.001.0023
06	Anel oring 2116 viton	01	03.0013.002.0000
07	Anel oring 2112 viton	01	03.0013.001.0000
08	Anel Elástico E16	01	03.0011.001.0000
09	Parafuso sext. -4"w - 3-4"	02	03.0014.022.0000
10	Trava portinhola furo maior	01	03.0001.002.0005
11	Rebite válvula portinhola	01	03.0001.002.0004
12	Arruela lisa 5-16	02	03.0019.003.0000
13	Tampa engate 3	01	01.0006.026.0000
14	Adapter portinhola macho 4x3	01	03.0001.005.0001
15	Parafuso sextavado 1-4w x 1	03	03.0014.001.0000
16	Arruela pressão 1-4	03	03.0019.007.0000
17	Anel oring 2157 Viton	01	03.0013.021.0000
18	Corpo port. usinado	01	03.0001.001.0001
19	Rolete válvula portinhola	01	03.0001.001.0028
20	Eixo válvula portinhola	01	03.0001.001.0024
21	Pino estriado rolete portinhola	01	03.0001.001.0086
22	Pino elastico 5 x 30	01	03.0012.001.0000
23	Disco aberto válvula portinhola	01	03.0001.001.0003
24	Leva válvula portinhola	01	03.0001.001.0005
25	Pino nucleo válvula portinhola	01	03.0001.001.0027
26	Mola núcleo portinhola	01	03.0001.001.0019
27	Deflector	01	03.0001.001.0014
28	Anel elástico e42	01	03.0011.002.0000
29	Guarnição 5mm	01	03.0001.001.0015