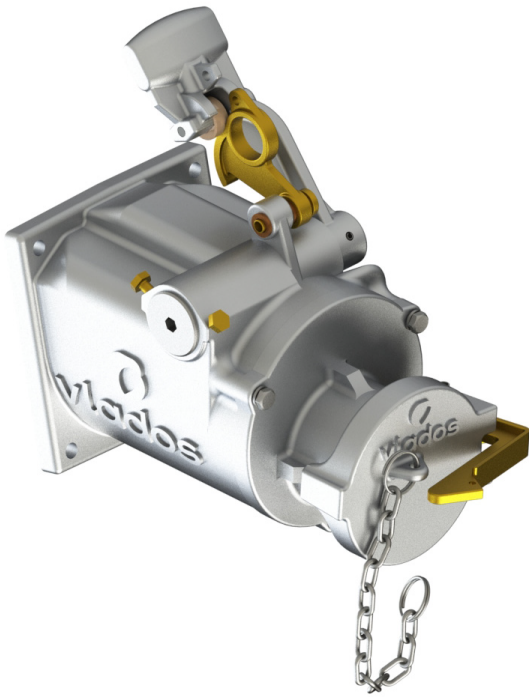


**PORTINHOLA S/FLA INC MO S/VIS  
ENG4 MIL C/TAMPA**

**Código 01.0001.033.0000**



**Apresentação**

A Portinhola s/Fla Inc MO s/Vis Eng4 MIL c/Tampa é um equipamento utilizado no sistema Bottom e Top Loading, que possibilita a descarga do produto nos pontos e postos de abastecimento. Tem a função de realizar a conexão rápida com as ponteiros das mangueiras.

**Características**

- Válvula de retenção;
- Acionamento manual;
- Inclinação de 15° no corpo facilita o escoamento de produto.



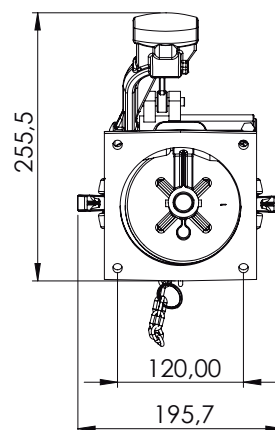
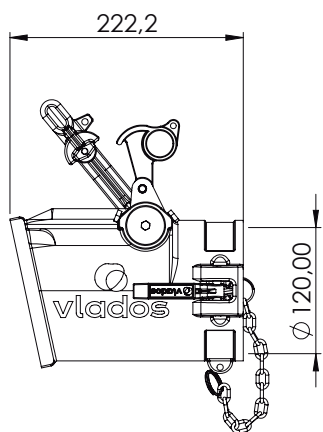
**ESPECIFICAÇÕES**

Diâmetro nominal	4"
Vazão trabalho	136 m <sup>3</sup> / h
Req. de instalação	Flange de fixação
	Junta de vedação compatível
Regulam. técnicos	DOT 49CFR 178
	Anexo H da Portaria 134/22
Compatibilidade	Conforme portaria Inmetro 101 / 2009
	2A - 2B - 2C - 2D - 2E - 2F
Periódico	Verificação trimestral das vedações

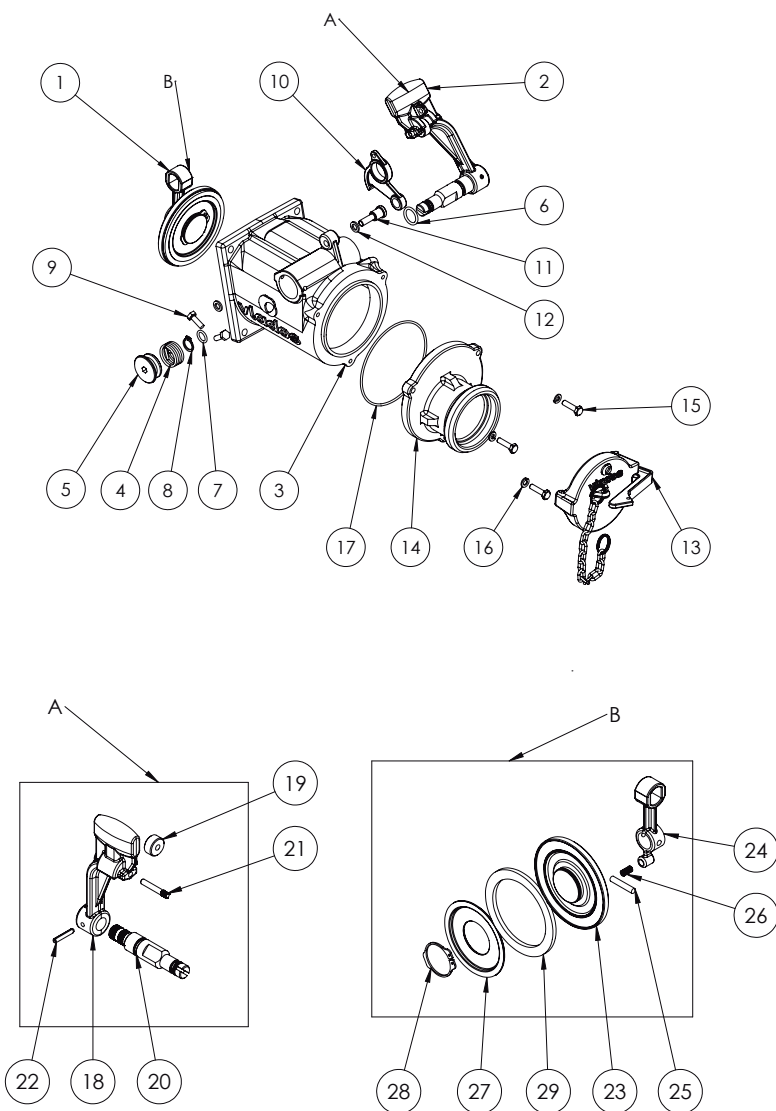
**ELEMENTOS**

Reposição	Kit Reparo pino estria alav. eng.	02.0030.079.0000
	Kit trava furo menor	02.0030.090.0000
Vedação	Guarnição 5mm	03.0001.001.0015
	Anel oring 2112 viton	03.0013.001.0000
	Anel Oring 2116 Viton	03.0013.002.0000
	Anel Oring 2157 Buna	03.0013.020.0000
	Anel Oring 2249	03.0013.031.0000

DESENHO TÉCNICO



COMPONENTES



num.	componentes	quant.	código
01	Subconjunto núcleo portinhola	01	02.0001.001.0003
02	Subconjunto cabo portinhola	01	02.0001.001.0001
03	Alavancas engates com argola	01	03.0001.001.0020
04	Subconjunto tampa protetora	01	02.0001.001.0004
05	Alavancas engates com argola	01	03.0001.001.0020
06	Corpo port. válvula inc. internacional	01	03.0001.033.0002
07	Anel oring 2112 viton	01	03.0013.001.0000
08	Anel oring 2116 viton	01	03.0013.002.0000
09	Disco regulagem portinhola	01	03.0001.001.0023
10	Anel Elástico E16	01	03.0011.001.0000
11	Mola fosfatizada portinhola	01	03.0001.001.0018
12	Guarnição engate 4	01	03.0001.001.0016
13	Pino 5-16 tampa valvulado	01	03.0002.001.0015
14	Trava portinhola furo maior	01	03.0001.001.0006
15	Pino estriado do engate rápido	02	03.0001.001.0083
16	Parafuso sext. -4" w - 3-4"	02	03.0014.022.0000
17	Cabo válvula portinhola usinado	01	03.0001.001.0001
18	Rolete válvula portinhola	01	03.0001.001.0028
19	Eixo válvula portinhola	01	03.0001.001.0024
20	Pino estriado rolete portinhola	04	03.0001.001.0086
21	Pino elastico 5 x 30	01	03.0012.001.0000
22	Leva válvula portinhola	01	03.0001.001.0005
23	Guarnição 5mm	01	03.0001.001.0015
24	Disco aperto válvula portinhola	01	03.0001.001.0003
25	Deflector	01	03.0001.001.0014
26	Pino nucleo válvula portinhola	01	03.0001.001.0027
27	Anel elástico e42	01	03.0011.002.0000
28	Mola núcleo portinhola	01	03.0001.001.0019
29	Subconjunto corrente portinhola	01	02.0001.001.0002
30	Tampa protetora portinhola	01	03.0001.001.0003