

**PORTINHOLA S/FLA INC MO S/VIS
ENG4 BRAC/TAMPA C/LACRE**

Código 01.0001.035.0000



Apresentação

A Portinhola s/FLA Inc MO s/Vis ENG4 BRA c/Tampa c/Lacre é um equipamento utilizado no sistema Bottom e Top Loading, que possibilita a descarga do produto nos pontos e postos de abastecimento. Tem a função de realizar a conexão rápida com as ponteiros das

Características

- Válvula de retenção;
- Acionamento manual;
- Inclinação de 15° no corpo facilita o escoamento de produto.
- Alça de trava possibilitando o uso de lacre.



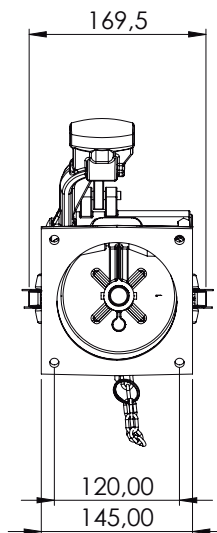
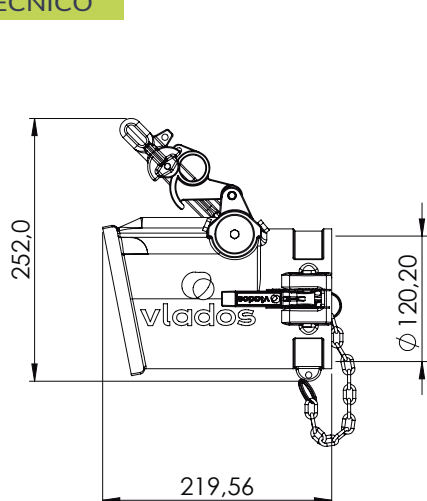
ESPECIFICAÇÕES

Diâmetro nominal	4"
Vazão trabalho	136 m ³ / h
Req. de instalação	Flange de fixação
	Junta de vedação compatível
Regulam. técnicos	DOT 49CFR 178
	Anexo H da Portaria 134/22
Compatibilidade	Conforme portaria Inmetro 101 / 2009
	2A - 2B - 2C - 2D - 2E - 2F
Periódico	Verificação trimestral das vedações

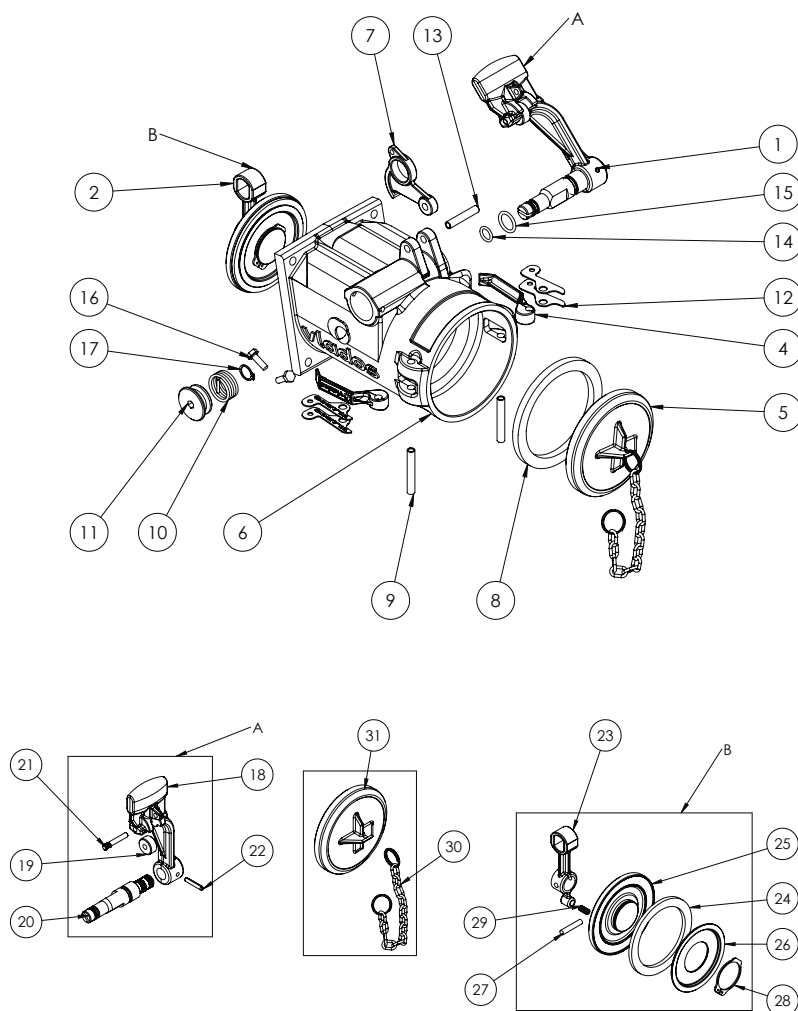
ELEMENTOS

Reposição	Kit Reparo pino estria alav. eng.	02.0030.079.0000
	Kit trava furo menor	02.0030.090.0000
Vedação	Guarnição 5mm	03.0001.001.0015
	Anel oring 2112 viton	03.0013.001.0000
	Anel Oring 2116 Viton	03.0013.002.0000
	Anel Oring 2157 Buna	03.0013.020.0000
	Anel Oring 2249	03.0013.031.0000

DESENHO TÉCNICO



COMPONENTES



num.	componentes	quant.	código
01	Subconjunto cabo portinhola	01	02.0001.001.0001
02	Subconjunto núcleo portinhola	01	02.0001.001.0003
03	Alavancas engates com argola	01	03.0001.001.0020
04	Alavancas engates com argola	01	03.0001.001.0020
05	Subconjunto tampa protetora	01	02.0001.001.0004
06	Corpo port. inclinada sem flange	01	03.0001.001.0002
07	Trava portinhola furo maior	01	03.0001.001.0006
08	Guarnição engate 4	01	03.0001.001.0016
09	Pino engates rápido	02	03.0001.001.0026
10	Mola fosfatizada portinhola	01	03.0001.001.0018
11	Disco regulagem portinhola	01	03.0001.001.0023
12	Suporte lacre engate rapido 0113	04	03.0001.001.0084
13	Pino 5-16 tampa valvulado	01	03.0002.001.0015
14	Anel oring 2112 viton	01	03.0013.001.0000
15	Anel oring 2116 viton	01	03.0013.002.0000
16	Parafuso sext. -4"w - 3-4"	02	03.0014.022.0000
17	Anel Elástico E16	01	03.0011.001.0000
18	Cabo válvula portinhola usinado	01	03.0001.001.0001
19	Rolete válvula portinhola	01	03.0001.001.0028
20	Eixo válvula portinhola	01	03.0001.001.0024
21	Pino estriado rolete portinhola	04	03.0001.001.0086
22	Pino elastico 5 x 30	01	03.0012.001.0000
23	Leva válvula portinhola	01	03.0001.001.0005
24	Guarnição 5mm	01	03.0001.001.0015
25	Disco aperto válvula portinhola	01	03.0001.001.0003
26	Pino nucleo válvula portinhola	01	03.0001.001.0027
27	Anel elástico e42	01	03.0011.002.0000
28	Mola núcleo portinhola	01	03.0001.001.0019
29	Subconjunto corrente portinhola	01	02.0001.001.0002
30	Tampa protetora portinhola	01	03.0001.001.0003