

**PORTINHOLA S/FLA RET MO S/VIS
ENG4 BRA C/TAMPA**

Código 01.0001.039.0000

Apresentação

A Portinhola s/Fla RET MO s/Vis ENG4 BRA c/Tampa é um equipamento utilizado no sistema Bottom e Top Loading, que possibilita a descarga do produto nos pontos e postos de abastecimento. Tem a função de realizar a conexão rápida com as ponteiros das mangueiras.

Características

- Flange quadrada de fixação de 4 furos
- Válvula de retenção
- Acionamento manual
- Inclinação de 15° para facilitar o escoamento do produto
- Corpo monobloco



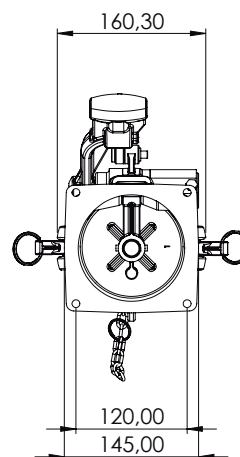
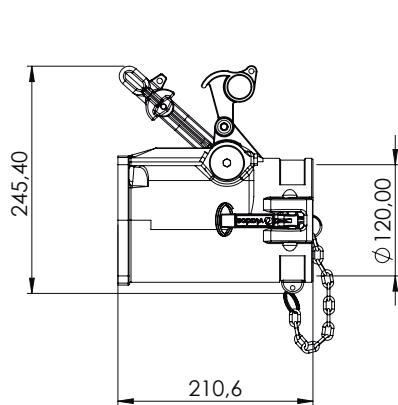
ESPECIFICAÇÕES

| | |
|--------------------|--------------------------------------|
| Diâmetro nominal | 4" |
| Vazão trabalho | 136 m ³ / h |
| Req. de instalação | Flange de fixação |
| | Junta de vedação compatível |
| Regulam. técnicos | DOT 49CFR 178 |
| | Anexo H da Portaria 134/22 |
| Compatibilidade | Conforme portaria Inmetro 101 / 2009 |
| | 2A - 2B - 2C - 2D - 2E - 2F |
| Periódico | Verificação trimestral das vedações |

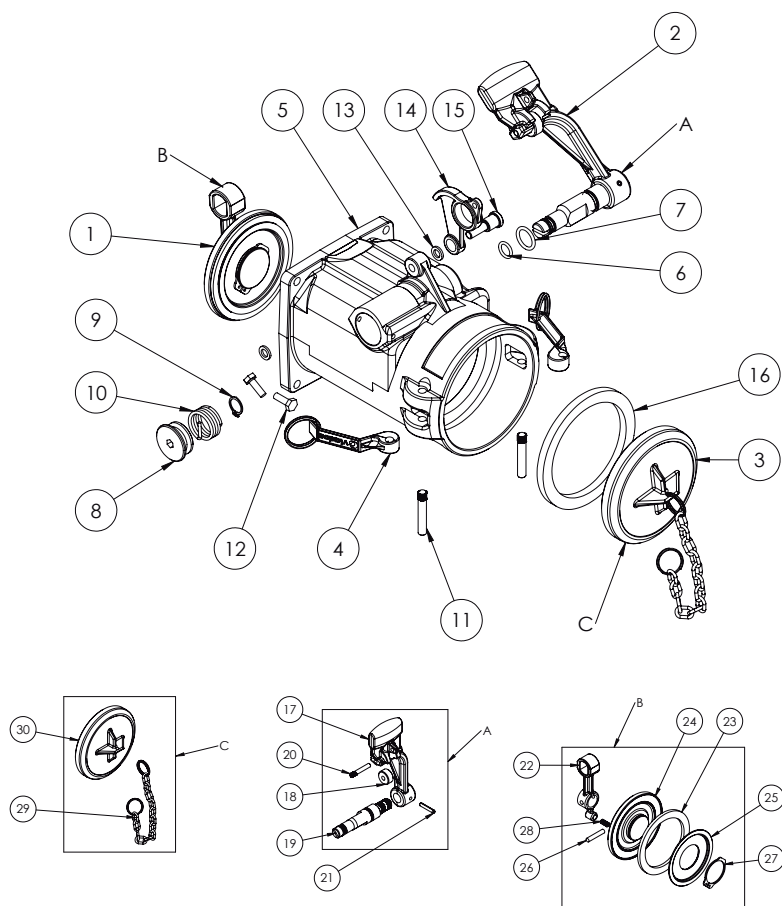
ELEMENTOS

| | | |
|-----------|-----------------------------------|------------------|
| Reposição | Kit Reparo pino estria alav. eng. | 02.0030.079.0000 |
| | Kit trava furo menor | 02.0030.090.0000 |
| Vedação | Guarnição 5mm | 03.0001.001.0015 |
| | Anel oring 2112 viton | 03.0013.001.0000 |
| | Anel Oring 2116 Viton | 03.0013.002.0000 |
| | Anel Oring 2157 Buna | 03.0013.020.0000 |
| | Anel Oring 2249 | 03.0013.031.0000 |

DESENHO TÉCNICO



COMPONENTES



| num. | componentes | quant. | código |
|------|---------------------------------|--------|------------------|
| 01 | Subconjunto núcleo portinhola | 01 | 02.0001.001.0003 |
| 02 | Subconjunto cabo portinhola | 01 | 02.0001.001.0001 |
| 03 | Subconjunto tampa protetora | 01 | 02.0001.001.0004 |
| 04 | Alavancas engates com argola | 02 | 03.0001.001.0020 |
| 05 | Corpo port. reta | 01 | 03.0001.001.0002 |
| 06 | Anel oring 2112 viton | 01 | 03.0013.001.0000 |
| 07 | Anel oring 2116 viton | 01 | 03.0013.002.0000 |
| 08 | Disco regulagem portinhola | 01 | 03.0001.001.0023 |
| 09 | Anel Elástico E16 | 01 | 03.0011.001.0000 |
| 10 | Mola fosfatizada portinhola | 01 | 03.0001.001.0018 |
| 11 | Pino estriado do engate rapido | 02 | 03.0001.001.0083 |
| 12 | Parafuso sext. -4"w - 3-4" | 02 | 03.0014.022.0000 |
| 13 | Arruela lisa 5-16 | 02 | 03.0019.003.0000 |
| 14 | Trava portinhola furo maior | 01 | 03.0001.001.0006 |
| 15 | Rebite válvula portinhola | 01 | 03.0001.002.0004 |
| 16 | Guarnição engate 4 | 01 | 03.0001.001.0016 |
| 17 | Cabo válvula portinhola usinado | 01 | 03.0001.001.0001 |
| 18 | Rolete válvula portinhola | 01 | 03.0001.001.0028 |
| 19 | Eixo válvula portinhola | 01 | 03.0001.001.0024 |
| 20 | Pino estriado rolete portinhola | 02 | 03.0001.001.0086 |
| 21 | Pino elastico 5 x 30 | 01 | 03.0012.001.0000 |
| 22 | Leva válvula portinhola | 01 | 03.0001.001.0005 |
| 23 | Guarnição 5mm | 01 | 03.0001.001.0015 |
| 24 | Disco aperto válvula portinhola | 01 | 03.0001.001.0003 |
| 25 | Deflector | 01 | 03.0001.001.0014 |
| 26 | Pino nucleo válvula portinhola | 01 | 03.0001.001.0027 |
| 27 | Anel elástico e42 | 01 | 03.0011.002.0000 |
| 28 | Mola núcleo portinhola | 01 | 03.0001.001.0019 |
| 29 | Subconjunto corrente portinhola | 01 | 02.0001.001.0002 |
| 30 | Tampa protetora portinhola | 01 | 03.0001.001.0003 |