

**FLANGE FIXAÇÃO VALV. COMB. 3 PARAF.**

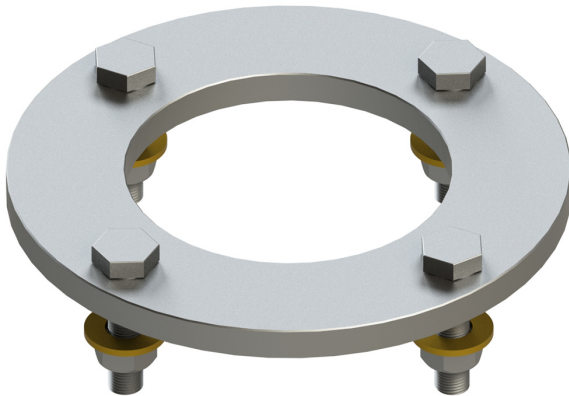
**Código 01.0003.027.0000**

**Apresentação**

O Flange fixação valv. comb. 3 paraf. é soldada na tubulação do caminhão tanque para a fixação da Val. de Combustível.

**Características**

- Flange em aço carbono;
- Flange de fixação de 4" com 8 furos.



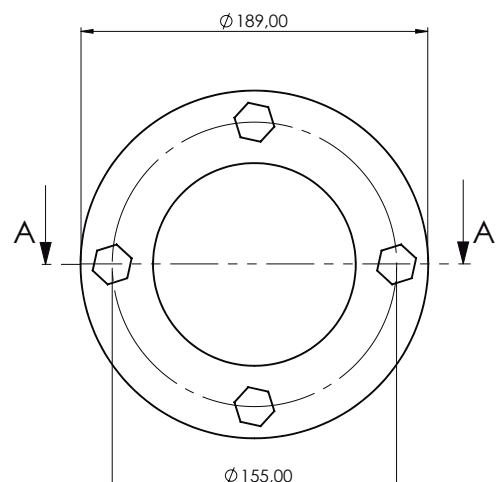
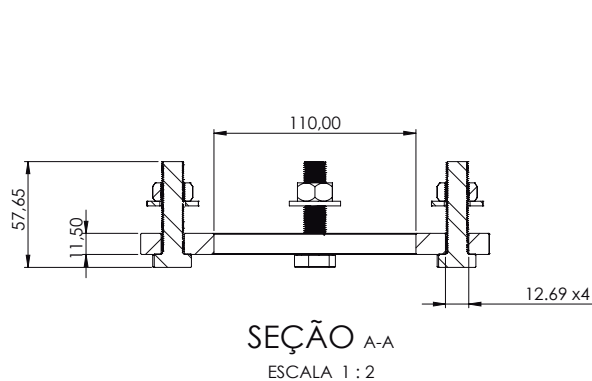
**ESPECIFICAÇÕES**

Diâmetro nominal	3"
Regulm. técnicos	Ø da tubulação compatível com a flange

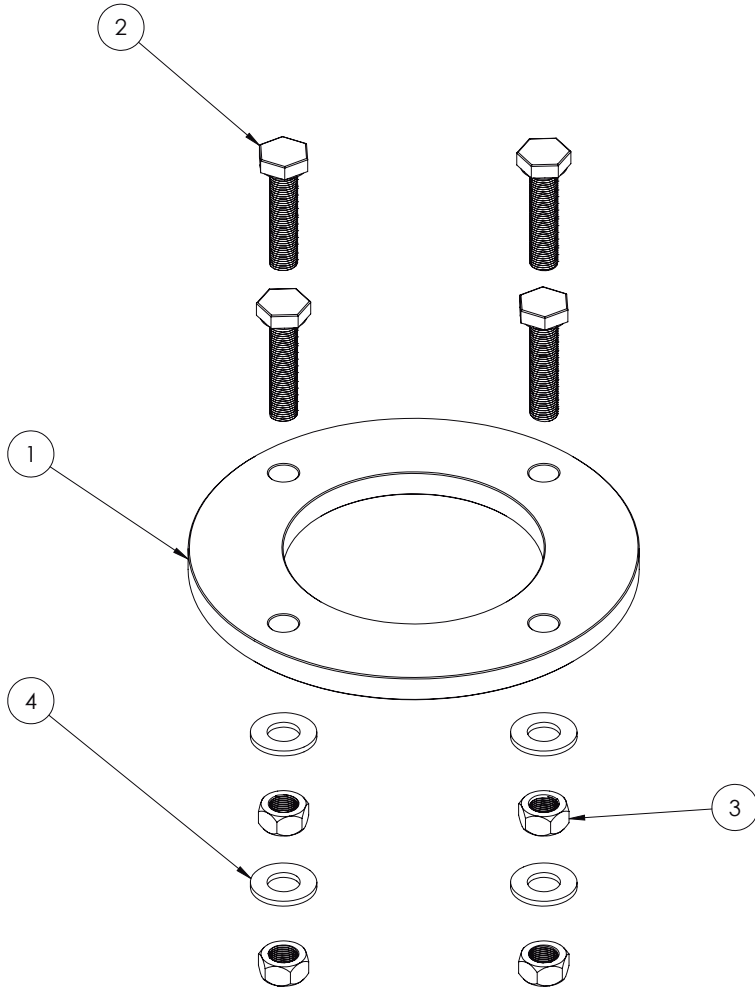
**ELEMENTOS**

Reposição	Paraf. Sext. M12	03.0003.027.0001
	Porca Sext. M12	03.0016.024.0000

**DESENHO TÉCNICO**



COMPONENTES



num.	componentes	quant.	código
01	Flange aço 1020 valv. fundo comb. 3	01	03.0003.027.0001
02	Paraf. sext. M12x50 Sem banho	04	03.0014.0075.0000
03	Porca sext. M12x1,75	04	03.0016.024.0000
04	Arruela lisa M12	04	03.0019.004.0000