

**ENGATE VALVULADO API BI PARTIDO**

**Código 01.0002.011.0000**



**Apresentação**

O engate valvulado API Bi Partido é uma válvula de carregamento e descarregamento para o sistema Bottom Loading que tem a função de promover uma conexão rápida e segura entre o caminhão tanque e a base de carregamento ou o posto de descarregamento.

**Características**

- Flange de fixação de 4" com 8 furos.
- Sistema de acionamento mecânico com retorno por mola.
- Frente removível.
- Cabo anatômico para facilitar a abertura.
- Disco de vedação com haste monobloco.
- Guia de haste traseira integrada ao corpo.
- Buchas deslizantes de teflon.



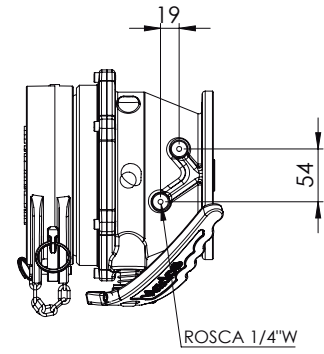
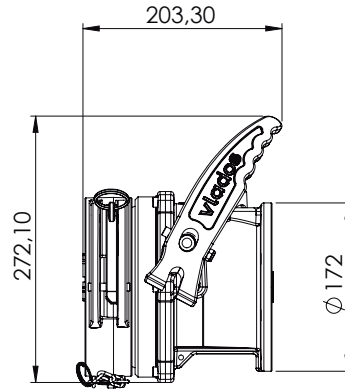
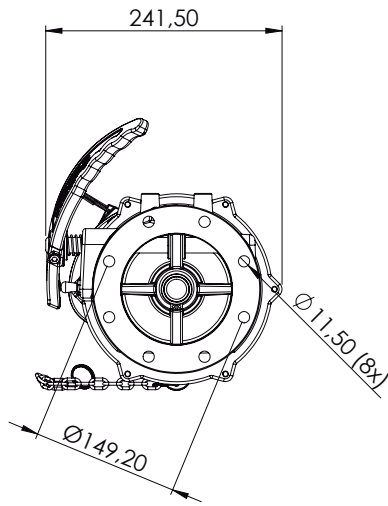
**ESPECIFICAÇÕES**

Diâmetro nominal	4"
Vazão trabalho	136 m <sup>3</sup> / h
Req. de instalação	Flange de fixação de 4" Junta de vedação compatível
Regulam. técnicos	API 1004 Anexo H da Portaria 134/22 DOT 49CFR 178
Compatibilidade	conforme portaria Inmetro 101 / 2009 2A - 2B - 2C - 2D - 2E - 2F
Periódico	verificação trimestral das vedações

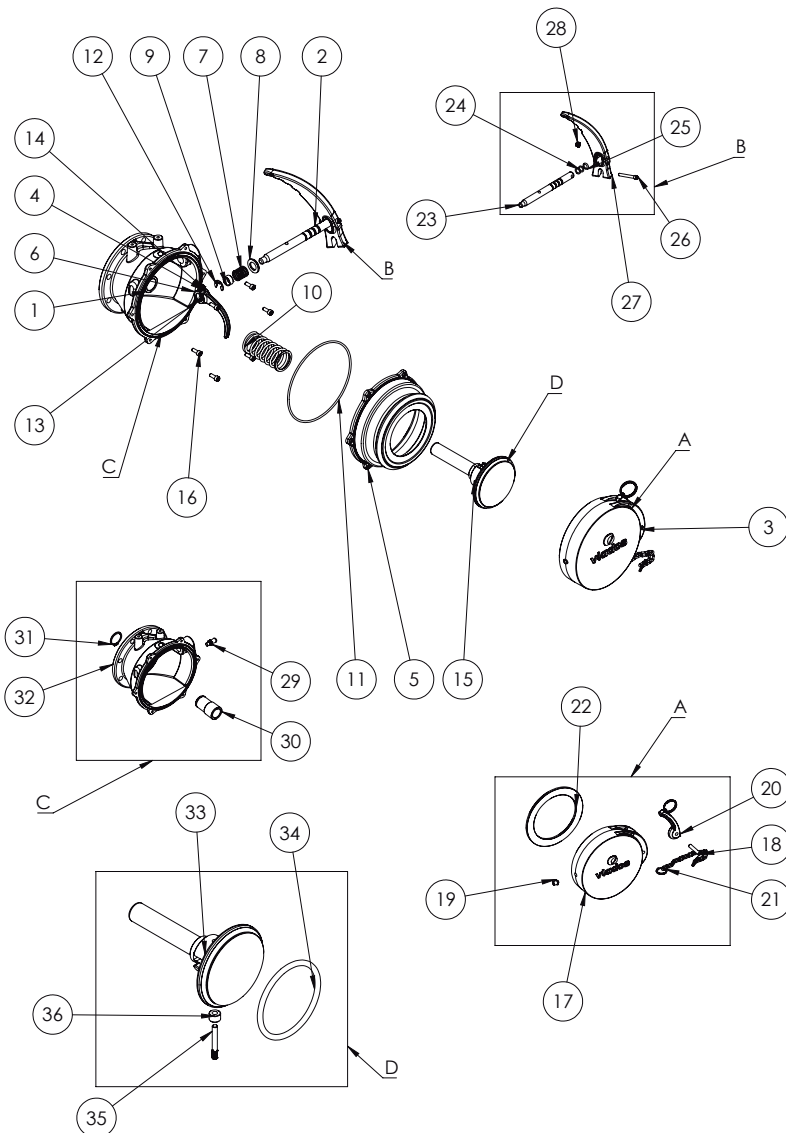
**ELEMENTOS**

Reposição	Guarnição flange maior	02.0003.001.0060
	Kit reparo eixo API Bi Part.	02.0002.011.0002
Vedação	Anel Oring Viton DI 94,615 x W 6,99	03.0013.068.0000
	Anel Oring 2262 Buna	03.0013.073.0000
	Anel Oring 2112 Viton	03.0013.001.0000
	Guarnição Tampa Valvulada	03.0002.006.0006

DESENHO TÉCNICO



COMPONENTES



num.	componentes	quant.	código
01	Scj. corpo API Bi partido	01	02.0002.011.0001
02	Scj. eixo API Bi partido	01	02.0002.011.0002
03	Tampa engate valvulado 0412	01	02.0002.001.0002
04	Porca autotravante 1-4W	06	03.0016.001.0000
05	Frente API Bi partido	01	03.0002.011.0002
06	Leva de acionamento usinada	01	03.0002.011.0014
07	Mola cabo API Bi partido	01	03.0002.011.0011
08	Arruela lisa M16 zincado branco	01	03.0019.029.0000
09	Tubo centralizador	01	03.0002.011.0009
10	Mola API Bi partido	01	03.0002.011.0010
11	Anel Oring 2262 Buna	01	03.0013.073.0000
12	Anel elástico DIN 6799 RS 12-1	01	03.0011.033.0000
13	Par allen 1-4Wx1, 1-4 zinc. branco	01	03.0014.072.0000
14	Bucha prolongadora leva API Bi partido	01	03.0002.011.0013
15	Scj. disco API bipartido	01	02.0002.011.0003
16	Par Allen Cab Cilin. M6x16 zinc. branco	01	03.0014.070.0000
17	Tampa engate valvulado químico	01	03.0002.006.0005
18	Pino 5-16 tampa valvulado	01	03.0002.001.0015
19	Rebite tampa valvulado	01	03.0002.001.0014
20	Alavanca direita engates fu.	01	03.0002.001.0065
21	Subconjunto corrente portinhola	01	02.0001.001.0002
22	Guarnição da tampa	01	03.0002.006.0006
23	Eixo inox API Bi partido-1	01	03.0002.001.0014
24	Anel oring 2111 Viton-1	02	03.0013.065.0000
25	Raspador teflon-1	01	03.0002.011.0012
26	Paraf. allen 1-4W x 2 zinc. B	01	03.0014.080.0000
27	Cabo API Bi partido-1	01	03.0002.011.0004
28	Porca autotravante 1-4W-1	01	03.0016.001.0000
29	Batente cabo API-1	01	03.0002.011.0008
30	Bucha teflon - 1	01	03.0002.011.0005
31	Anel elástico DIN 471 E32 501032	01	03.0011.032.0000
32	Corpo API Bi partido-1	01	03.0002.011.0001
33	Disco API Bipartido	01	03.0002.011.0003
34	Anel oring viton DI94.615 x W6.99	01	03.0013.068.0000
35	Pino Estriado Vavl Quim Inox 0412	01	03.0002.006.0004
36	Rolete engate valvulado inox 0412	01	03.0002.003.0009