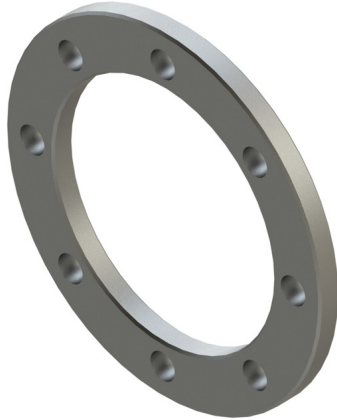


FLANGE INOX RECUP VAPOR DIA 155 X 108 MM

Código 01.0006.089.0000

FLANGE ALUM RECUP VAPOR DIA 155 X 108 MM
- 01.0006.202.0000



Apresentação

A FLANGE INOX RECUP VAPOR Ø155 X 108 MM é soldada na tubulação do caminhão tanque para a fixação da Recuperadora de Vapor Inox.

Características

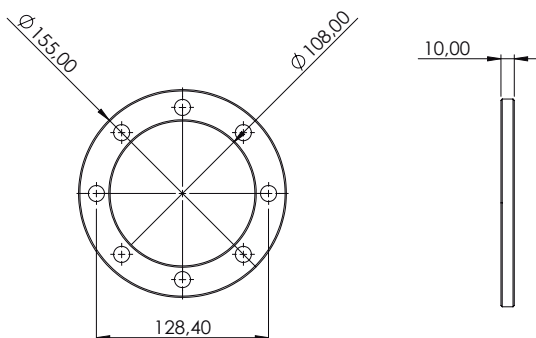
- Flange em aço carbono;
- Flange de fixação de 4" com 8 furos.



ESPECIFICAÇÕES

Diâmetro nominal	4"
Req. de instalação	Ø da tubulação compatível com a flange.
Regulam. técnicos	AA 59326
Compatibilidade	Conforme Portaria Inmetro 101/2009
	Grupos: 2A - 2B - 2C - 2F
Periódico	Verificação trimestral das vedações

DESENHO TÉCNICO



produto	dim. A	dim. B	dim. C	dim. D
Flange inox recup vapor dia 155x108mm	155	108	128,40	10
Flange alum. recup vapor dia 155x108mm	155	108	128,40	10

dimensões em milímetros