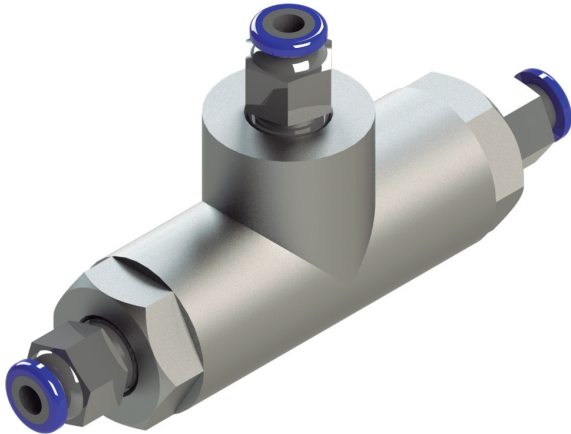


VÁLVULA SELETORA

Código 01.0007.018.0000



Apresentação

A Válvula Seletora é um equipamento utilizado no sistema pneumático para tanques equipados com o sistema de Bottom Loading, regulando o fluxo de ar na linha.

Características

- Sistema que permite 3 conexões



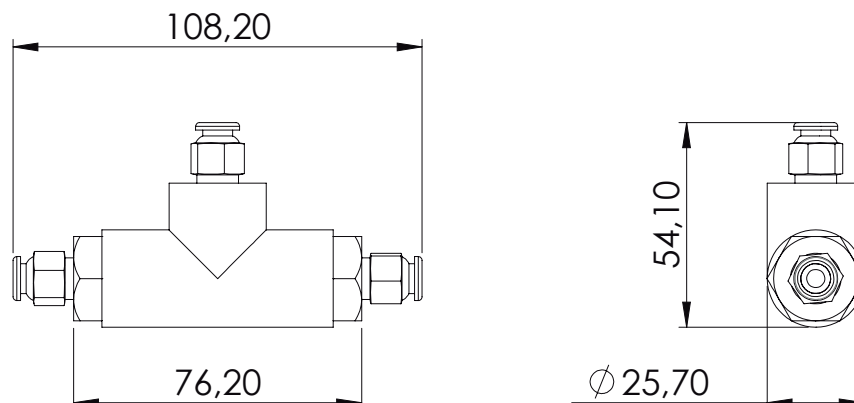
ESPECIFICAÇÕES

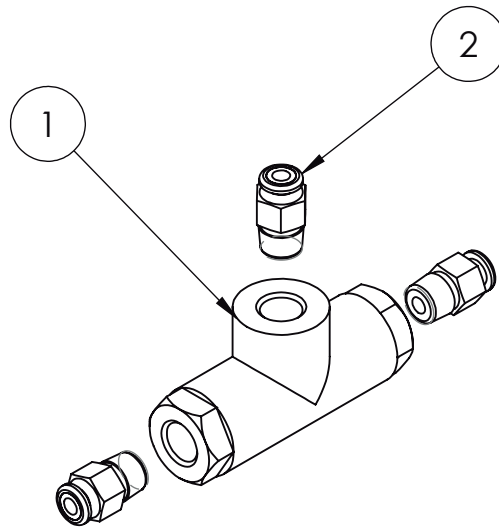
Req. de instalação	Sistema de ar
--------------------	---------------

ELEMENTOS

Reposição	Conex reta 1/4 x 1/4 NPT	03.0020.003.0000
-----------	--------------------------	------------------

DESENHO TÉCNICO





num.	componentes	quant.	código
01	Válvula direcional	01	03.0007.018.0001
02	Conexão reta 1/4" x 1/4" NPT PC 1/4 N2M	03	03.0020.003.0000