

TAMPA TVT FLANG C/REC C/PN P134

Código 01.0008.058.0000



Apresentação

A Tampa TVT flang. c/rec c/pn 0312 P134 é utilizada no sistema bottom loading, permite acesso para inspeção no interior do tanque e atua como dispositivo de segurança equilibrando a pressão interna do tanque.

Características

- Diâmetro que atende aos padrões mundiais. (20").
- Sistema de fixação por sapatas, permitindo melhor ajuste.
- Abertura em dois estágios, proporciona maior segurança ao operador.
- Anel de vedação para o bujão 3/4", dispensa a aplicação de teflon em sua rosca.



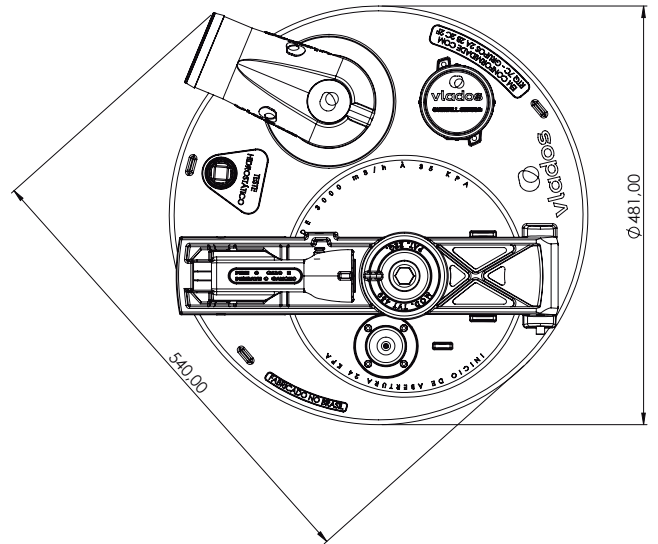
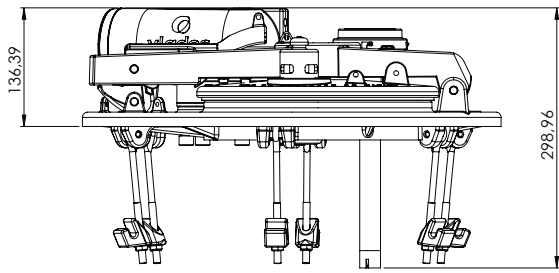
ESPECIFICAÇÕES

Diâmetro nominal	Ø 10 da sobretampa - Ø 20 da tampa
Pressão ajuste	250 kpa a cada 3 meses
Req. de instalação	Furo no tanque compatível
Regulam. técnicos	DOT 49 CFR 178.347-3 Anexo H da Portaria 134/22
Compatibilidade	Conforme portaria Inmetro 101 / 2009 2A - 2B - 2C - 2D - 2E - 2F
Periódico	Verificação trimestral das vedações Lubrificação trimestral das linhas de ar

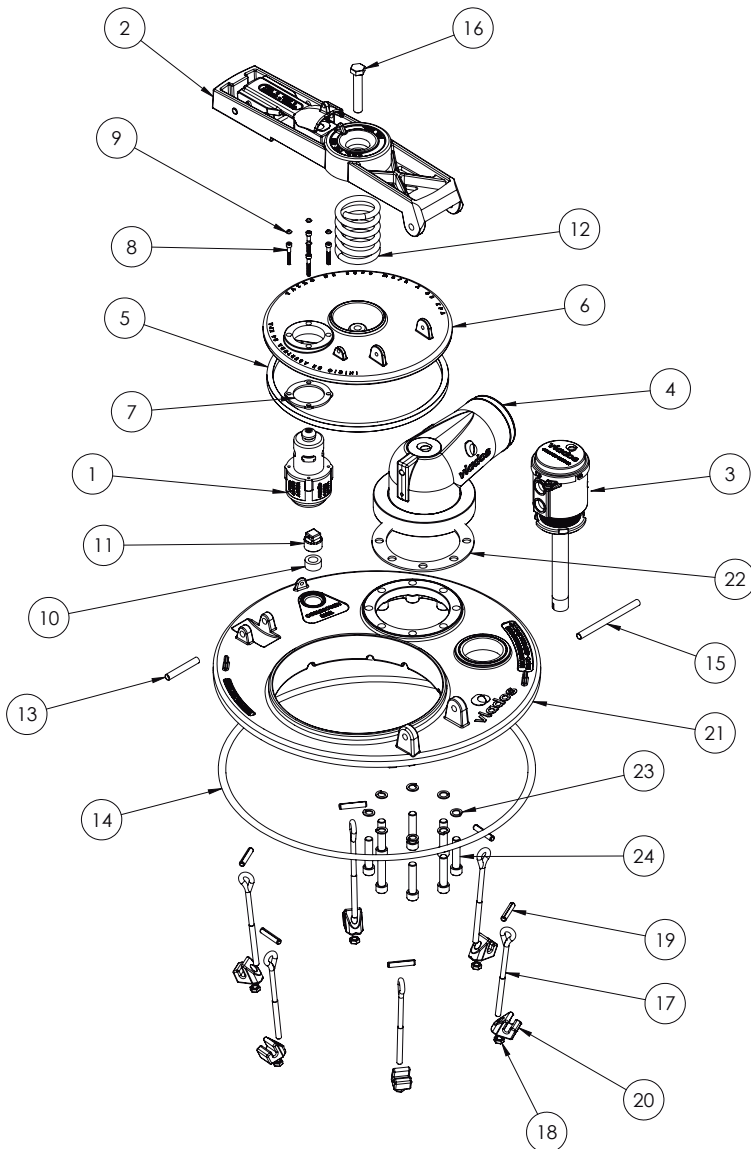
ELEMENTOS

Reposição	Paraf Olhal Tampa TVT Sold. Zinc BR	03.0014.077.0000
	Porca Sext M8 Din934 BR	03.0016.014.0000
	Pino Elástico 8x40	03.0012.008.0000
	CJ Vácuo Pressão 1 1/2	02.0030.091.0000
Vedação	Guarnição Meia Cana	03.0008.004.0001
	Guarnição Vácuo 1.1/2"	03.0008.001.0003
	Guarnição Quadrada (RPR 008)	03.0008.001.0007
	Anel Vedação Bujão 3/4"	03.0008.001.0055
	Guarnição Flange Recup Vapor	03.0008.001.0002
	Guarnição Sensor Óptico	03.0007.001.0001

DESENHO TÉCNICO



COMPONENTES



num.	componentes	quant.	código
01	Vácuo pressão 1 1-2	01	01.0005.002.0000
02	Subconjunto suporte pneumático tampa tvt-1	01	02.0008.004.0002
03	Porta Sensor 3519 Completo	01	02.0008.004.0002
04	Rec. vapor pos fl. cega 0413	01	03.0008.004.0004
05	Guarnição quadrada (rpr 008)-1	01	03.0008.001.0011
06	Guarnição vácuo	01	03.0008.001.0003
07	Parafuso allen 3-16w x 1.1-2 preto	04	03.0014.009.0000
08	Parafuso allen 3-16w x1-2 preto	04	03.0014.009.0000
09	Esfera chumbo 4t 6mm p-lacre	04	03.0008.001.0072
10	Anel vedação bujão 3/4	01	03.0008.001.0055
11	Bujão tupy 3-4 bsp	01	03.0008.001.0005
12	Mola tampa de visita comprimida	01	03.0008.001.0004
13	Pino 3-8 menor tampa visita	01	03.0008.001.0010
14	Guarnição meia cana ref 90205	01	03.0008.004.0001
15	Pino 3-8 maior tampa 20	01	03.0008.003.0002
16	Parafuso sextavado 1-2w x 2 3-4	01	03.0014.020.0000
17	Parafuso olhal tampa TVT	06	03.0014.029.0000
18	Porca Sextavada M8-1	06	03.0016.014.0000
19	Pino elástico 8 x 40(Spring Pin ISO 8752 - 8 x 40 - St)	06	03.0012.008.0000
20	Sapata fixação tampa visita	06	03.0008.004.0003
21	Corpo inferior tampa tvt 450 0312	01	03.0008.016.0001
22	Guarnição flange recup. vapor	01	03.0008.001.0002
23	Arruela pressão 7-16	08	03.0019.012.0000
24	Parafuso allen 7-16w x 1 7-8	01	03.0014.014.0000