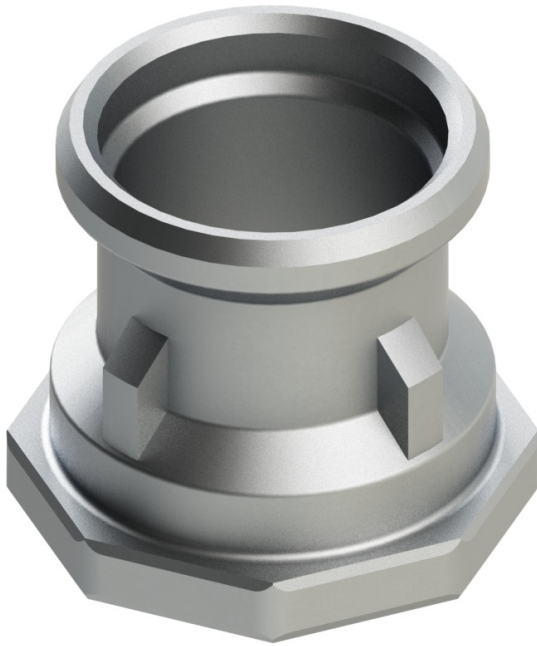


ADAP. MACHO C2 3 BSP

Código 01.0006.031.0000



Apresentação

O adapter macho C2 3" BSP é um equipamento que permite a conexão rápida para o carregamento e descarregamento de produto no posto. Possui uma ponteira em uma extremidade para acoplamento de engates e rosca fêmea em outra para fixação na tubulação.

Características

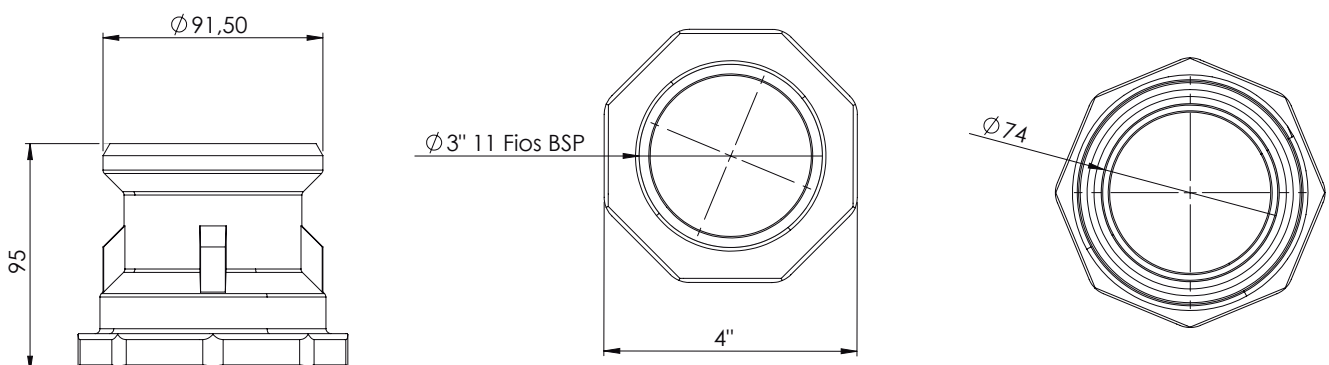
- Conexão do Adapter Macho 3"
- Acoplamento mecânico
- Descarga por gravidade (Bottom Loading)
- Sistema de trava manual
- Conexão com rosca BSP na tubulação

ESPECIFICAÇÕES

Diâmetro nominal	3"
Pressão trabalho	24 kPa (0,24 kgf/cm ²)
Req. de instalação	Mangueira e conexões compatíveis.
Regulam. técnicos	AA 59326
Compatibilidade	Conforme Portaria Inmetro 101/2009
	Grupos: 2A - 2B - 2C - 2D - 2E - 2F

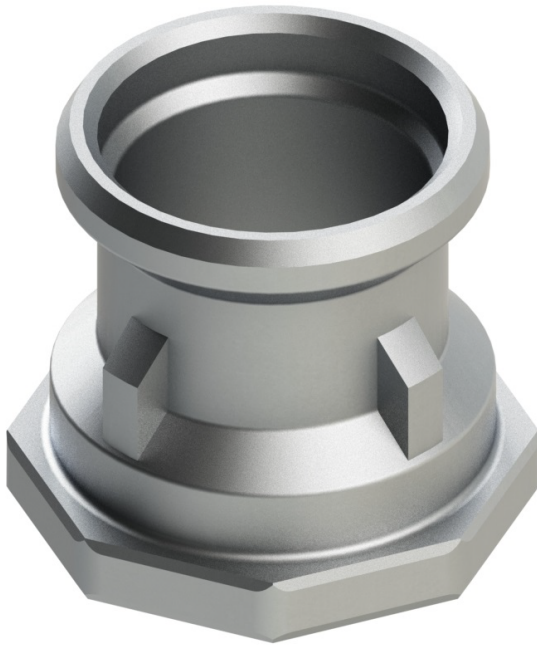


DESENHO TÉCNICO



ADAP. MACHO C2 4 BSP

Código 01.0006.033.0000



Apresentação

O adapter macho C2 4" BSP é um equipamento que permite a conexão rápida para o carregamento e descarregamento de produto no posto. Possui uma ponteira em uma extremidade para acoplamento de engates e rosca fêmea em outra para fixação na tubulação.

Características

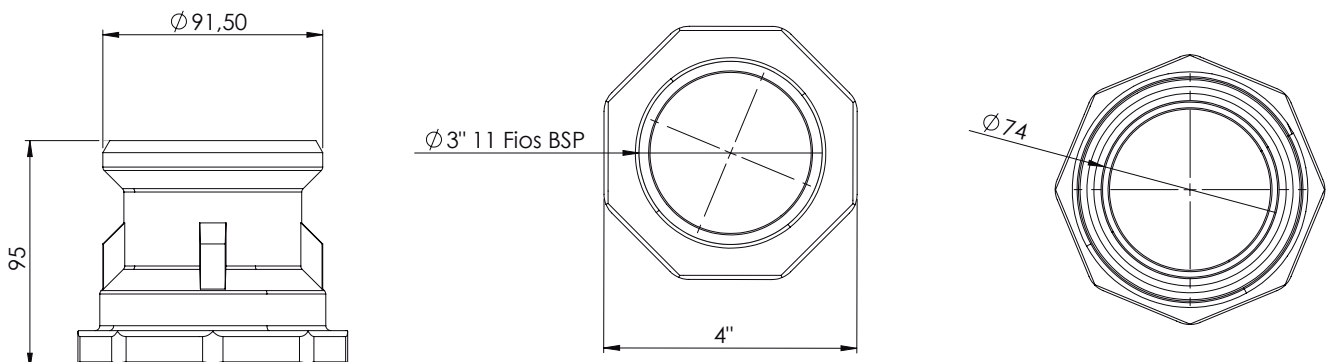
- Conexão do Adapter Macho 3"
- Acoplamento mecânico
- Descarga por gravidade (Bottom Loading)
- Sistema de trava manual
- Conexão com rosca BSP na tubulação

ESPECIFICAÇÕES

Diâmetro nominal	3"
Pressão trabalho	24 kPa (0,24 kgf/cm ²)
Req. de instalação	Mangueira e conexões compatíveis.
Regulam. técnicos	API 1004 DOT 49 CFR 178.347-3 Anexo H da Portaria 134/22
Compatibilidade	Conforme Portaria Inmetro 101/2009 Grupos: 2A - 2B - 2C - 2D - 2E - 2F



DESENHO TÉCNICO



ADAP. MACHO 400E AISI 304 US

Código 01.0056.001.0017



Apresentação

O Adap. Macho 400E AISI 304 Usinado é um equipamento que permite a conexão rápida para o carregamento e descarregamento de produto no posto. Possui um engate em uma extremidade para acoplamento de engates e um espigão em outra para fixação na tubulação.

Características

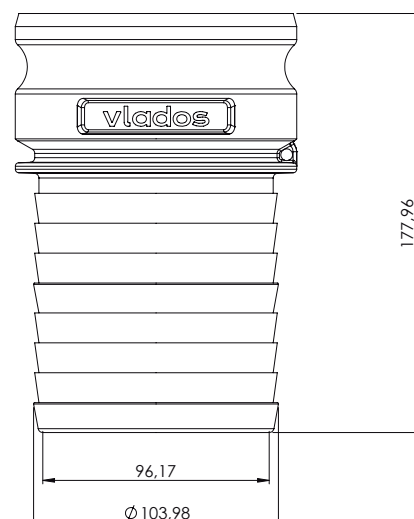
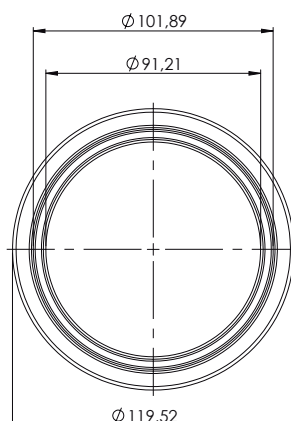
- Conexão do Adapter Macho 4"
- Acoplamento mecânico
- Descarga por gravidade (Bottom Loading)

ESPECIFICAÇÕES

Diâmetro nominal	Ø 4"
Vazão trabalho	136 m ³ / h
Req. de instalação	Mangueira compatível
Regulam. técnicos	AA59326
Compatibilidade	Conforme portaria Inmetro 101 / 2009 2A - 2B - 2C - 2D - 2E - 2F

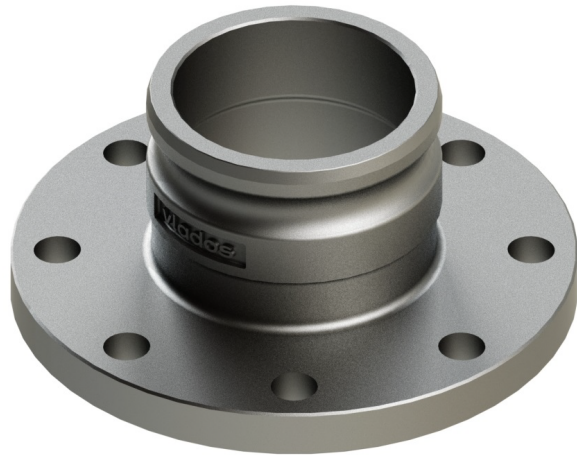


DESENHO TÉCNICO



ADAPTADOR PF 40A

Código 01.0056.001.0028



Apresentação

O Adapt PF40A AL ANSI 16.5 150LB é um equipamento que permite a conexão para o carregamento e descarregamento de produto no posto. Possui uma ponteira em uma extremidade para acoplamento de engates e uma flange em outra para fixação na tubulação. Disponível em alumínio ou aço SAE 1020

Características

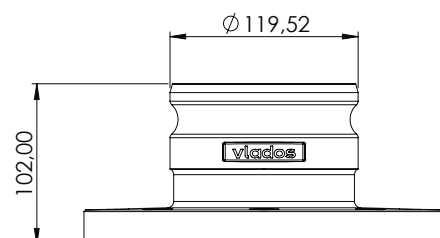
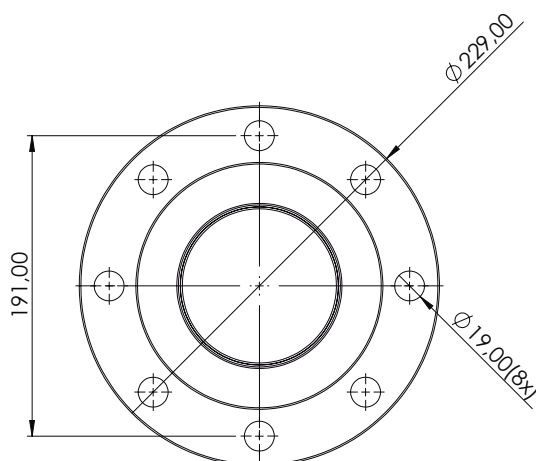
- Conexão do Adapter Macho 4"
- Acoplamento fixo por flange (8").
- Descarga por gravidade (Bottom Loading)

ESPECIFICAÇÕES

Diâmetro nominal	Ø 4"
Vazão trabalho	136 m ³ / h
Req. de instalação	Flange compatível
Regulam. técnicos	AA59326
Compatibilidade	Conforme portaria Inmetro 101 / 2009
	2A - 2B - 2C - 2D - 2E - 2F



DESENHO TÉCNICO



ADAPTER MACHO B2 3 BSP

Código 01.0006.071.0000



Apresentação

O adapter macho B2 3" bsp é um equipamento que permite a conexão rápida para o carregamento e descarregamento de produto no posto. Possui uma ponteira em uma extremidade para acoplamento de engates e rosca fêmea em outra para fixação na tubulação.

Características

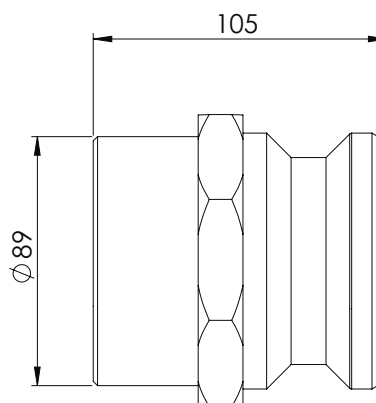
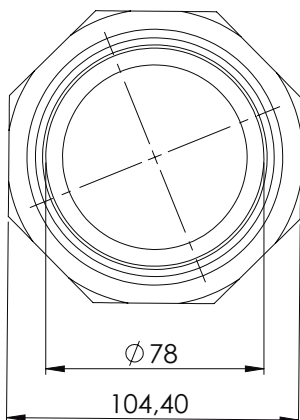
- Conexão do Adapter Macho 3"
- Acoplamento mecânico
- Descarga por gravidade (Bottom Loading)
- Sistema de trava manual
- Conexão com rosca NPT na tubulação

ESPECIFICAÇÕES

Diâmetro nominal	3"
Pressão trabalho	24 kPa (0,24 kgf/cm ²)
Req. de instalação	Mangueira e conexões compatíveis
Regulam. técnicos	AA 59326
Compatibilidade	Conforme Portaria Inmetro 101/2009
	Grupos: 2A - 2B - 2C - 2D - 2E - 2F



DESENHO TÉCNICO



ADAPTER MACHO B2 3 NPT

Código 01.0006.056.0000



Apresentação

O adapter macho B2 3" NPT é um equipamento que permite a conexão rápida para o carregamento e descarregamento de produto no posto. Possui uma ponteira em uma extremidade para acoplamento de engates e rosca fêmea em outra para fixação na tubulação.

Características

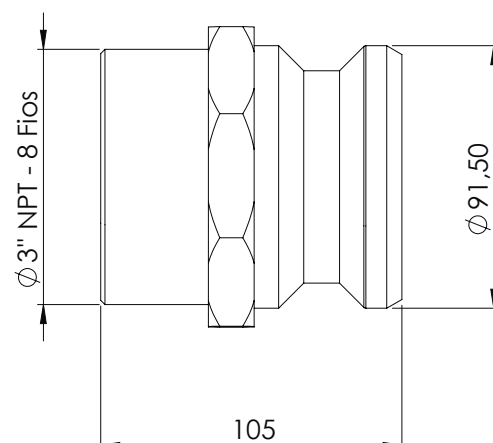
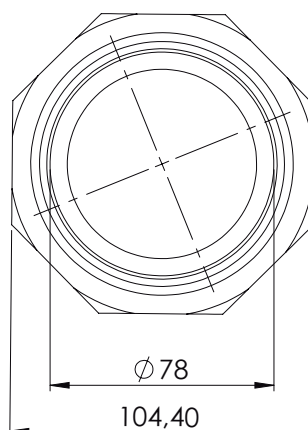
- Conexão do Adapter Macho 3"
- Acoplamento mecânico
- Descarga por gravidade (Bottom Loading)
- Sistema de trava manual
- Conexão com rosca NPT na tubulação

ESPECIFICAÇÕES

Diâmetro nominal	3"
Pressão trabalho	24 kPa (0,24 kgf/cm ²)
Req. de instalação	Mangueira e conexões compatíveis
Regulam. técnicos	AA 59326
Compatibilidade	Conforme Portaria Inmetro 101/2009
	Grupos: 2A - 2B - 2C - 2D - 2E - 2F

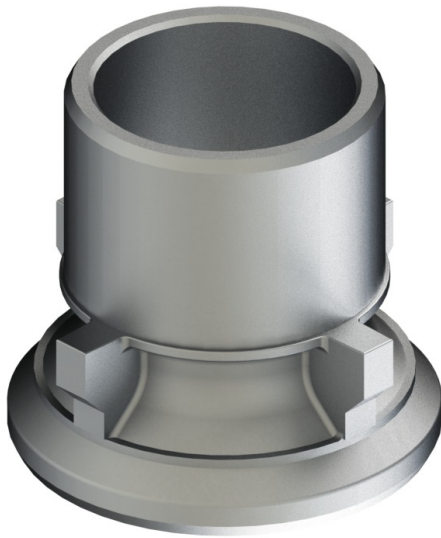


DESENHO TÉCNICO



ADAPTER MACHO B2 4X3 BSP

Código 01.0006.058.0000



Apresentação

O adapter macho B2 4X3 BSP é um equipamento que permite a conexão rápida para o carregamento e descarregamento de produto no posto. Possui uma ponteira em uma extremidade para acoplamento de engates e rosca fêmea em outra para fixação na tubulação.

Características

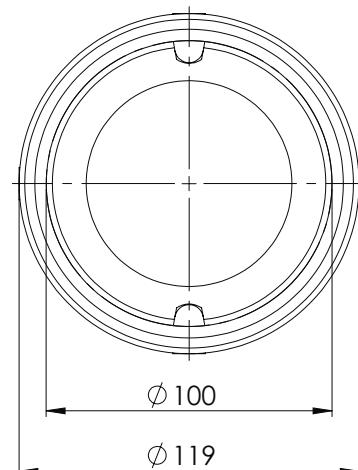
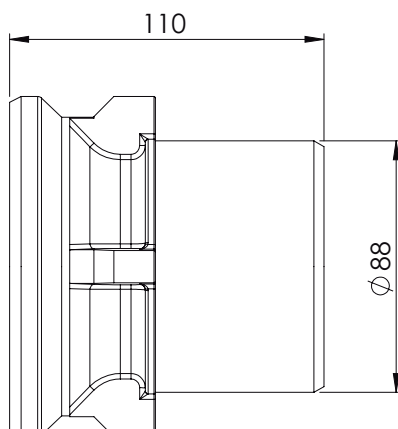
- Conexão do Adapter Macho 4"
- Acoplamento mecânico
- Descarga por gravidade (Bottom Loading)
- Sistema de trava manual
- Conexão com rosca BSP na tubulação

ESPECIFICAÇÕES

Diâmetro nominal	4"
Pressão trabalho	24 kPa (0,24 kgf/cm ²)
Req. de instalação	Mangueira e conexões compatíveis
Regulam. técnicos	AA 59326
Compatibilidade	Conforme Portaria Inmetro 101/2009
	Grupos: 2A - 2B - 2C - 2D - 2E - 2F



DESENHO TÉCNICO



TAMPA MACHO 300DP POLI C/CORR

Código 01.0056.001.0030



Apresentação

A Tampa Macho 300DP Poli c/ Corrente é utilizada para proteger o engate do posto impedindo a entrada de contaminantes.

Características

- Material em Polipropileno.

ESPECIFICAÇÕES

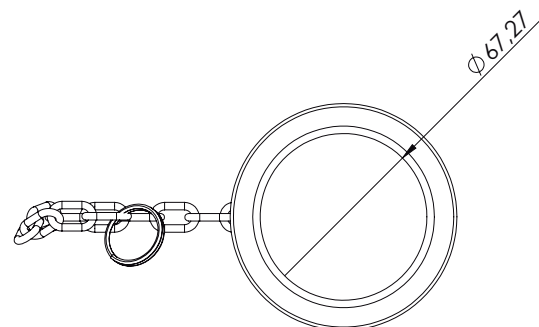
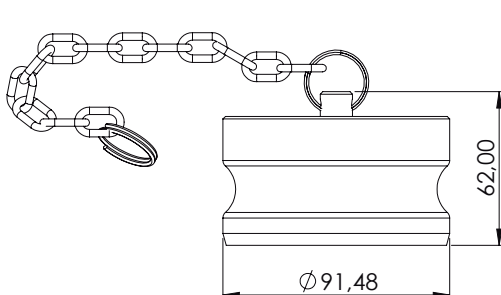
Diâmetro nominal	4"
Req. de instalação	Engates compatíveis

ELEMENTOS

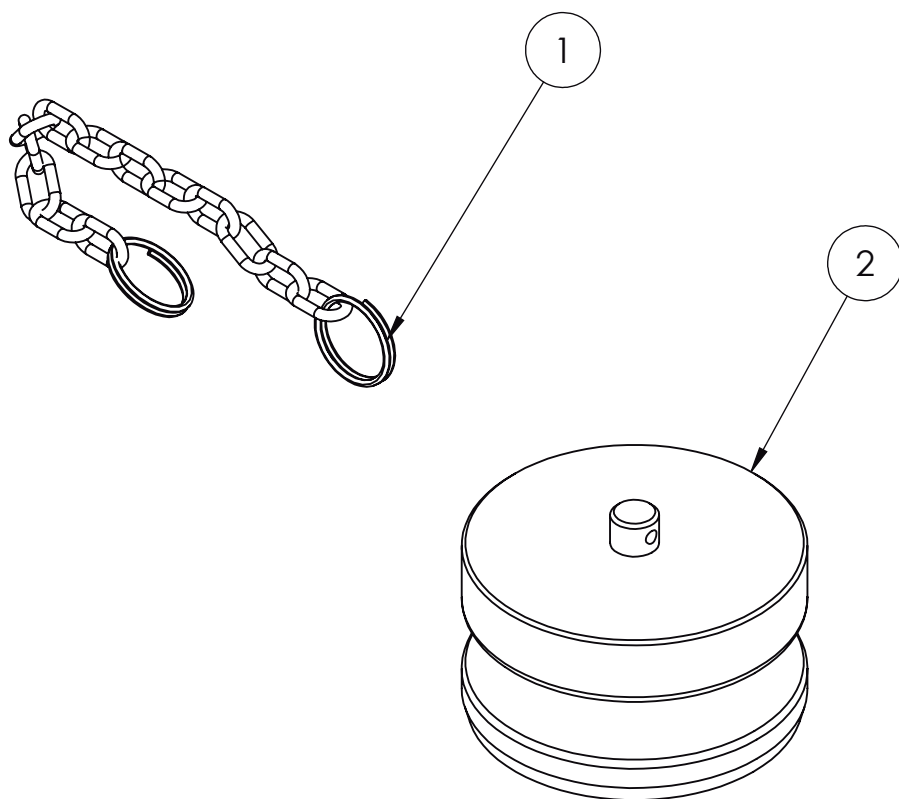
Reposição	Scj. corrente portinhola	02.0001.001.0002
-----------	--------------------------	------------------



DESENHO TÉCNICO



COMPONENTES



num.	componentes	quant.	código
01	Scj. corrente Portinhola	01	02.0001.001.0002
02	Tampa 300 DP Poli	01	03.0056.001.0030

TAMPA FÊMEA 400DC AISI 316 BUNA C

Código 01.0056.001.0043



Apresentação

A Tampa Fêmea 400DC AISI 316 Buna C é utilizada para proteger a ponteira/engate, impedindo a entrada de contaminantes.

Características

- Material em Inox.
- Tampa Fêmea de 4".
- Portege contra contaminantes externos.

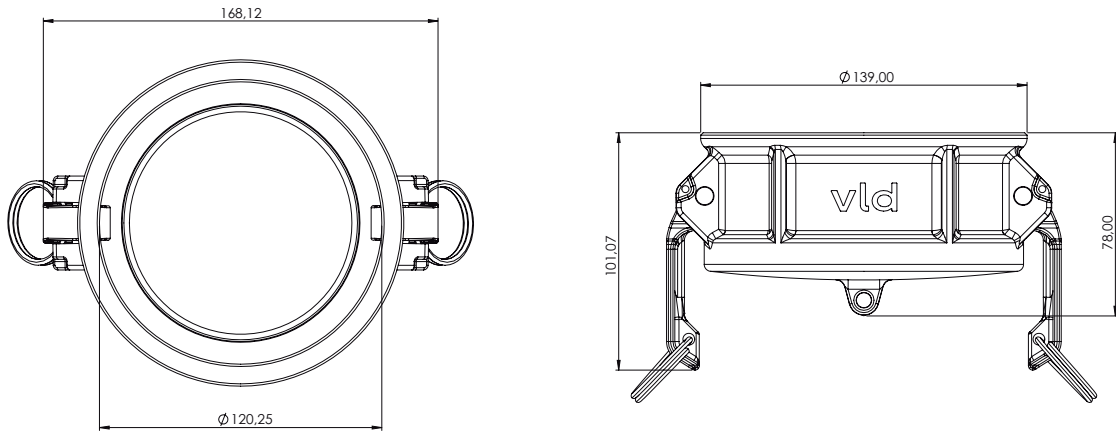
ESPECIFICAÇÕES

Diâmetro nominal	4"
Req. de instalação	Ponteiras compatíveis
Reg. técnicos	AA59325
Compatibilidade	Conforme portaria inmetro 101/2009
	Grupos: 2A - 2B - 2C - 2D - 2E - 2F
Periódico	Verificação trimestral das vedações.

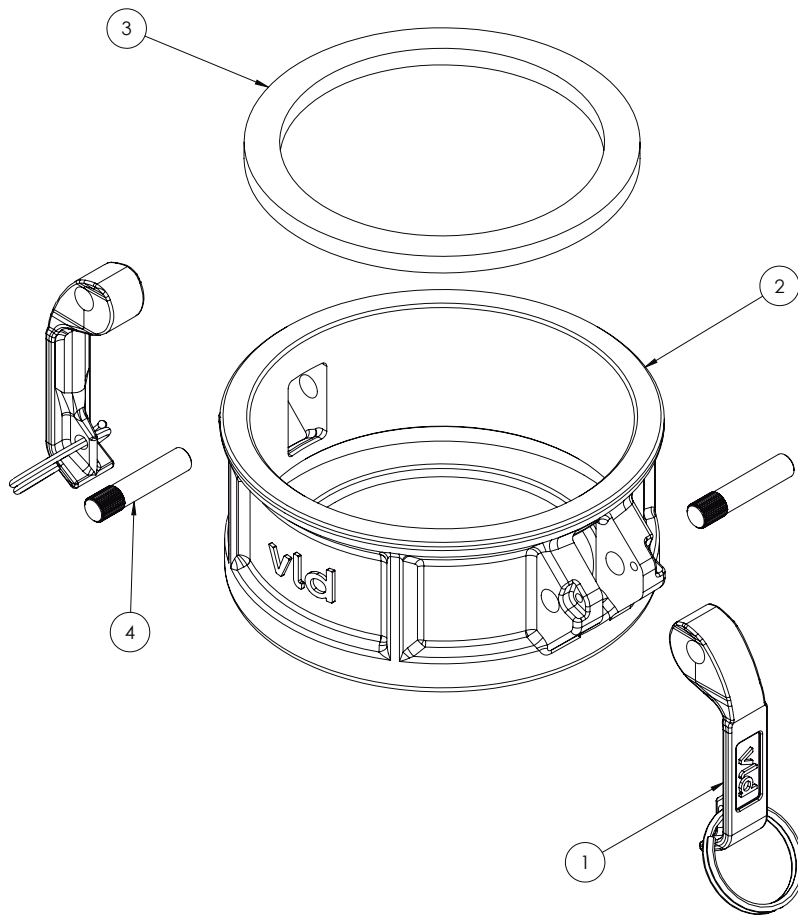
ELEMENTOS

Vedação	Guarnição padrão bunca C	03.0006.015.0002
---------	--------------------------	------------------

DESENHO TÉCNICO



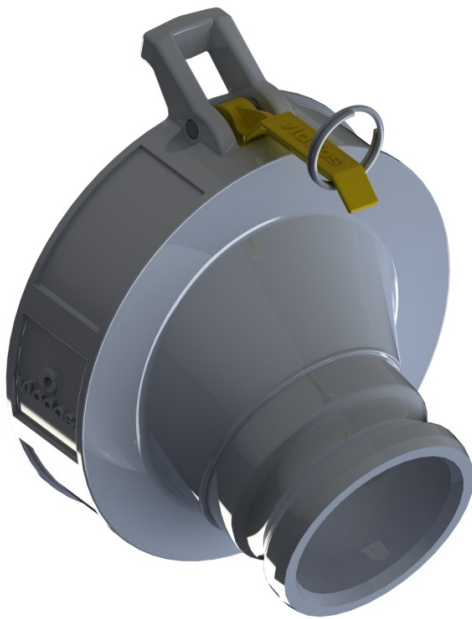
COMPONENTES



num.	componentes	quant.	código
01	Scj. Alav. eng. argola INT SAE 1020 Zinc.	02	02.0056.001.0001
02	Corpo tampa 400 DC AISI 316 US	01	03.0056.001.0043
03	Guarnição padrão 4-1	01	03.0006.015.0002
04	Pino engate 5-16 x 40 Inox 304	02	03.0056.001.0018

ENGATE 6Fx3M BUNA MO SEM VISOR

Código 01.0006.105.0000



Apresentação

O Engate 6Fx3M Buna Mo Sem Visor é um equipamento auxiliar de adaptação do engate valvulado API com conexões de mangueiras de 3".

Características

- Conexão do engate 6" com engate 3".
- Acoplamento mecânico.
- Descarga por gravidade (Bottom Loading)
- Sistema de trava manual.



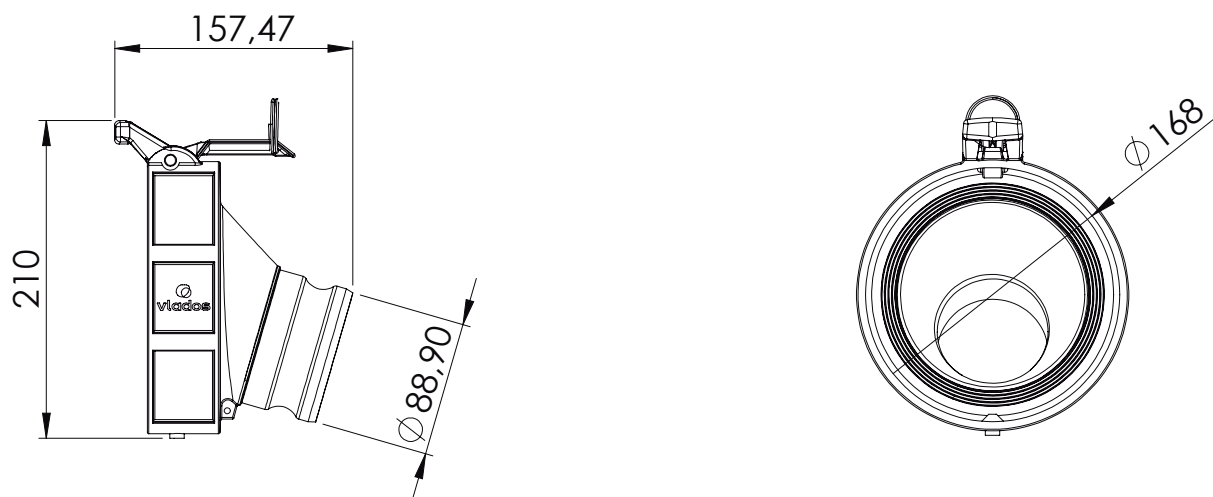
ESPECIFICAÇÕES

Diâmetro nominal	3"
Pressão trabalho	24 kPa (0,24 kgf/cm ²)
Req. de instalação	Sistema bottom loading Engate API instalado
Regulam. técnicos	API 1004 DOT 49 CFR 178.347-3 Anexo H da Portaria 134/22
Compatibilidade	Conforme Portaria Inmetro 101/2009 Grupos: 2A - 2B - 2C - 2D - 2E - 2F
Periódico	Verificação trimestral das vedações

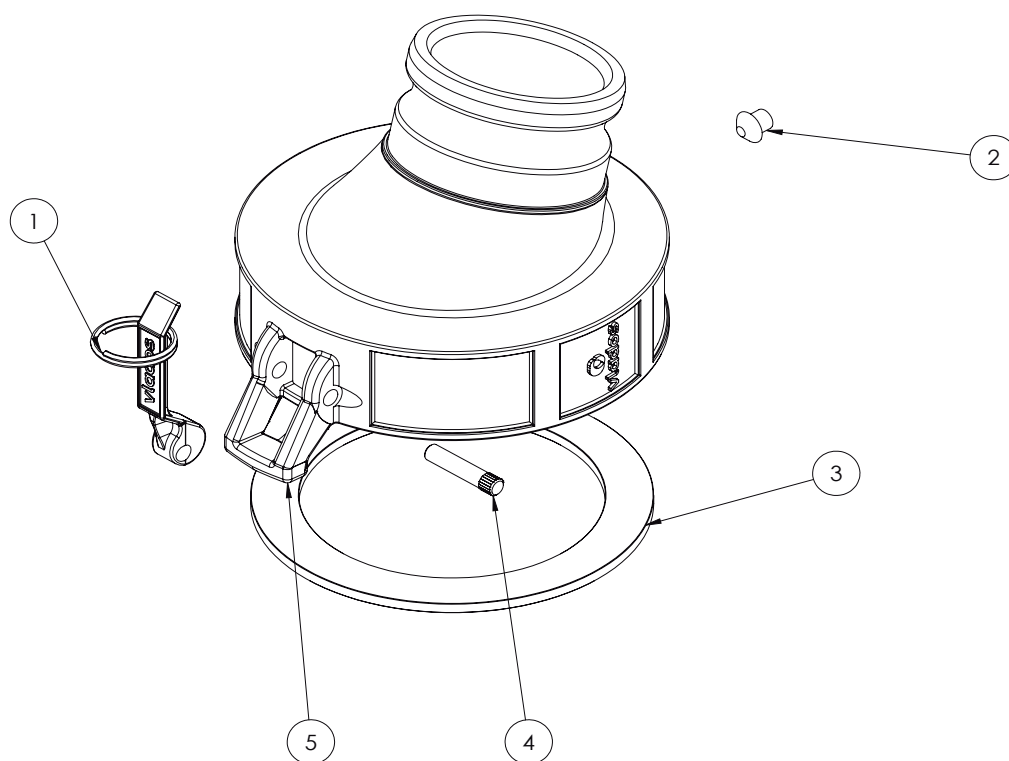
ELEMENTOS

Reposição	Kit Reparo Alav. Engate 6x3 / 6x4	02.0030.078.0000
	Kit Reparo Pino Estria. Alav. Eng.	02.0030.079.0000
	Kit Vedação Externo 3"	02.0030.094.0000
	Kit Vedação Interno Engate 6x3	02.0030.110.0000
Vedação	Guarnição Cachimbo 3" Buna	03.0013.041.0000
	Guarnição Engate 3"	03.0006.002.0001
	Guarnição Tampa Valv. Químico 0412	03.0002.006.0006

DESENHO TÉCNICO



COMPONENTES



num.	componentes	quant.	código
01	alavanca engates com argola	01	03.0001.001.0020
02	rebite tampa valvulado	01	03.0002.001.0014
03	Guarnição da tampa-4	01	03.0002.006.0006
04	pino estriado C300	01	03.0056.001.0004
05	engate 6x3 s- visor	01	03.0006.105.0001

ENGATE 6Fx4F BUNA BI COM VISOR

Código 01.0002.002.0000

Apresentação

O Engate 6Fx4F Buna BI Com Visor é um equipamento auxiliar de adaptação do engate valvulado API com conexões de mangueiras de 4". Tem a função de ligar as duas conexões e permitir a visualização da passagem de produto, durante a descarga.

Características

- Conexão do engate 6" com adaptador de 4";
- Acoplamento mecânico;
- Sistema de trava manual;
- A flange no centro permite uma manutenção mais eficaz e melhor manuseio conforme as necessidades de descarga;
- O engate possui uma hélice (em latão) que permite ao carregador acompanhar a passagem do produto e um visor de vidro que auxilia na visualização do descarregamento;



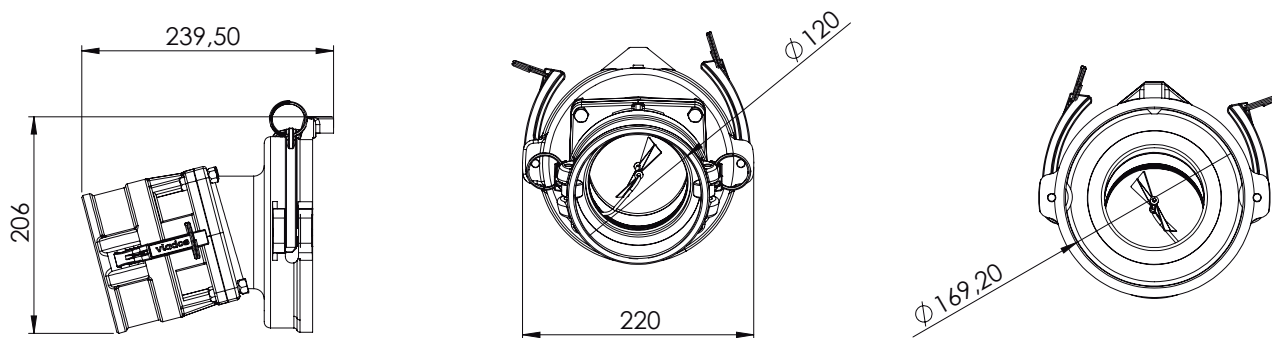
ESPECIFICAÇÕES

diâmetro nominal	4"
vazão trabalho	136 m ³ / h
Req. de instalação	Sistema Bottom Loading Engate API Instalado.
regulam. técnicos	API 1004 Anexo H da Portaria 134/22 DOT 49CFR 178
compatibilidade	conforme portaria Inmetro 101 / 2009 2A - 2B - 2C - 2D - 2E - 2F
periódico	verificação trimestral das vedações

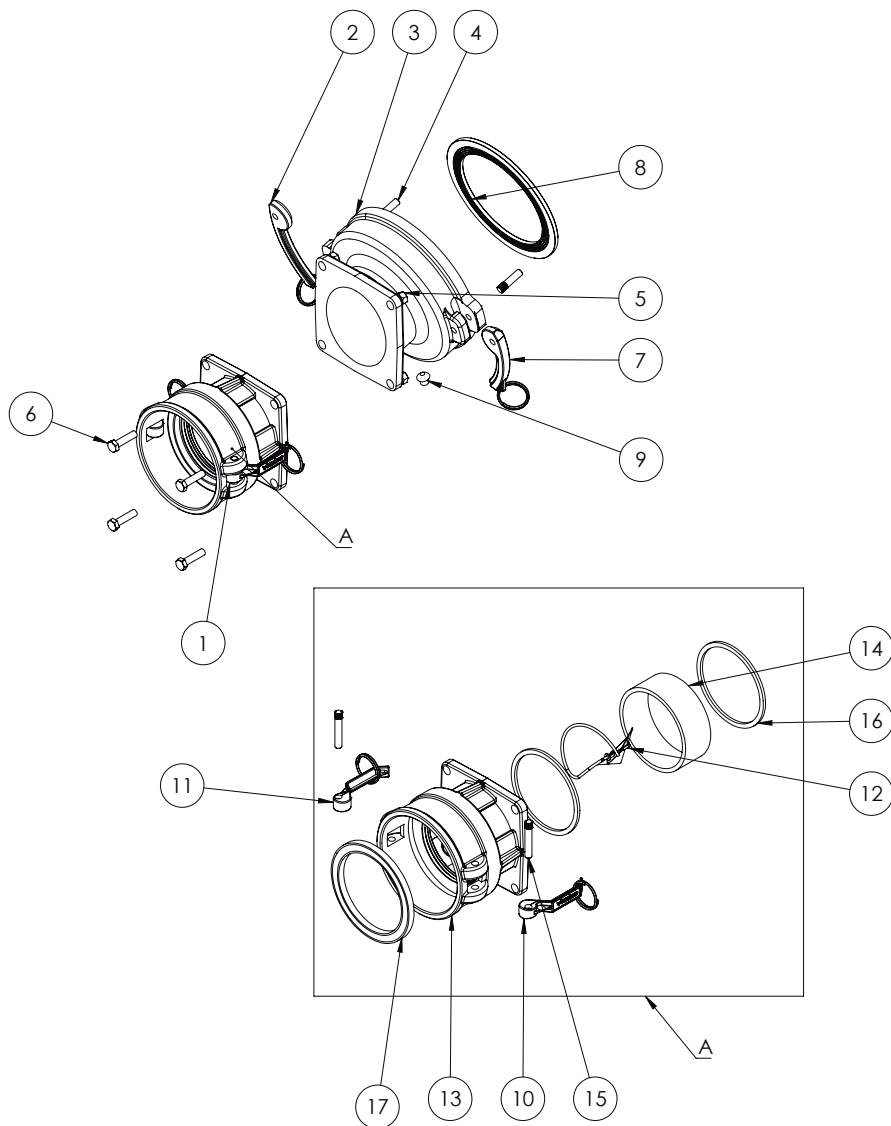
ELEMENTOS

reposição	Kit Reparo Alav. Engate 6x3 / 6x4	02.0030.078.0000
	Kit Reparo Pino Estria. Alav. Eng.	02.0030.079.0000
	Kit Vedação Externo 4"	02.0030.095.0000
	Kit Vedação Interno Eng. 6x4	02.0030.111.0000
	Scj. Helice Cachimbo 4	02.0008.001.0008
	Kit Paraf/Porc. Autotrav. 5/16NF	02.0030.139.0000
	Kit Reparo Visor Cachimbo 4"	02.0030.087.0000
Vedação	Guarnição Cachimbo 4" Buna	03.0013.042.0000
	Guarnição Engate 4" Buna	03.0001.001.0016
	Guarnição Tampa Valv. Químico 0412	03.0002.006.0006

DESENHO TÉCNICO



COMPONENTES



num.	componentes	quant.	código
01	Scj enagte visor 4 buna	01	02.0002.002.0001
02	Alavanca esquerda engates argola	01	03.0002.002.0001
03	Corpo 6x4	01	03.0002.002.0002
04	pino estriado 6 x 4	02	03.0002.001.0057
05	Porca autotravante 5-16 NF	04	03.0016.015.0000
06	Parafuso sextavado 5-16 NF	04	03.0014.025.0000
07	Alavanca direita engates	01	03.0002.001.0012
08	GUARNICAO TAMPA ENG VALVULADO	01	03.0002.006.0006

num.	componentes	quant.	código
09	REBITE TAMPA VALVULADO	01	03.0002.001.0014
10	Alavanca engates com argola - 2	01	03.0001.001.0020
11	Alavanca engates com argola - 1	01	02.0008.001.0008
12	Scj. helice 4	01	02.0008.001.0008
13	Engate com visor 4	01	03.0002.002.0004
14	Visor tubular 4	01	03.0001.011.0002
15	Pino estriado do engate rápido	02	03.0001.001.0083
16	Guarnição cachimbo 4	02	03.0013.042.0000
17	Guarnição engate 4	01	03.0001.001.0016

ENGATE 6Fx4M BUNA BI COM VISOR

Código 01.0006.011.0000



Apresentação

O Engate 6Fx4M Buna BI Com Visor é um equipamento auxiliar de adaptação do engate valvulado API com conexões de mangueiras de 4". Tem a função de ligar as duas conexões e permitir a visualização da passagem de produto, durante a descarga.

Características

- Visor de vidro com Ø 4" e esp. 5mm
- Conexão do engate 6" com adaptador 4".
- Acoplamento mecânico.
- Descarga por gravidade (Bottom Loading)
- Sistema de trava manual.
- A flange no meio permite ma manutenção mais eficaz e melhor manuseio conforme as necessidades de descarga.
- O engate possui uma hélice (em latão) que permite ao carregador acompanhar a passagem do produto e um visor de vidro que auxilia na visualização do descarregamento.



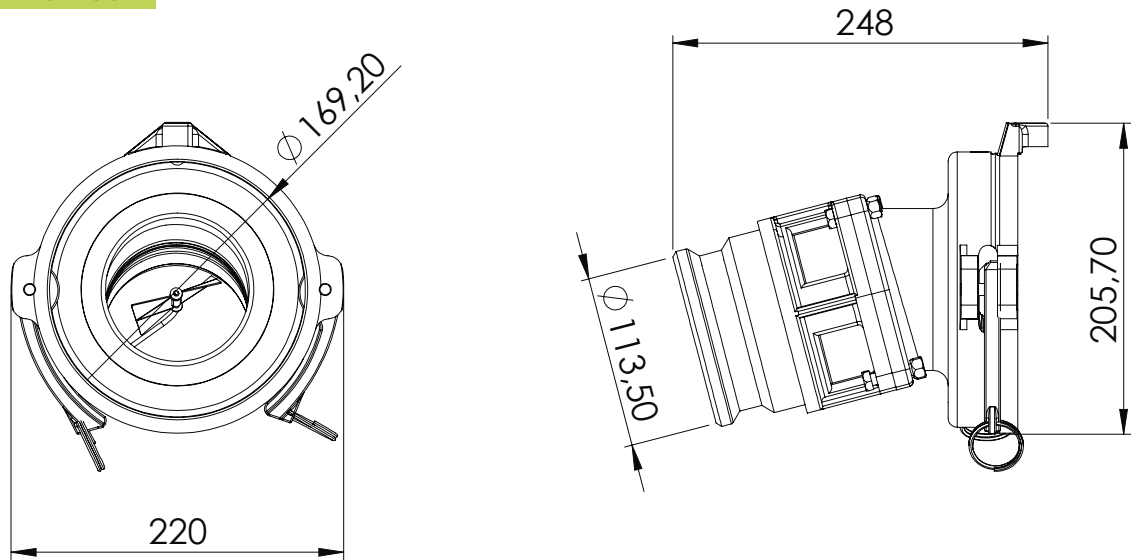
ESPECIFICAÇÕES

Diâmetro nominal	6" x 4"
Pressão trabalho	24 kPa (0,24 kgf/cm²)
Req. de instalação	Sistema bottom loading
	Engate API instalado
Regulam. técnicos	API 1004
	DOT 49 CFR 178.347-3
	Anexo H da Portaria 134/22
Compatibilidade	Conforme Portaria Inmetro 101/2009
	Grupos: 2A - 2B - 2C - 2D - 2E -2F
Periódico	Verificação trimestral das vedações

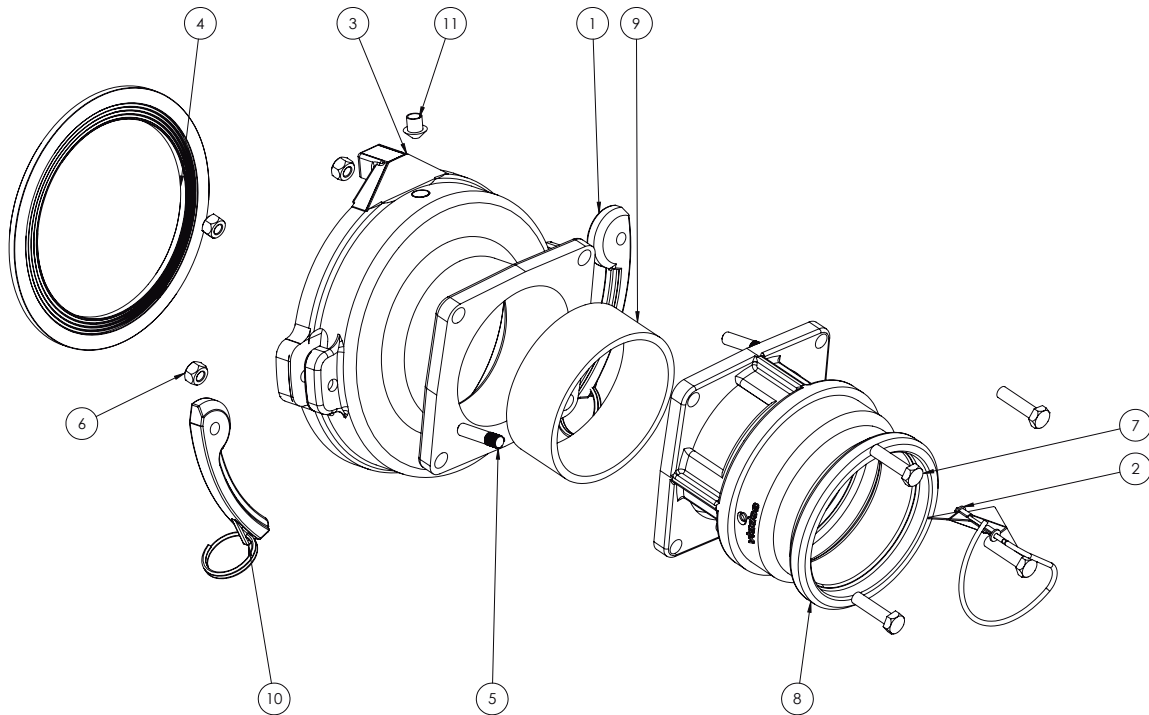
ELEMENTOS

Reposição	Kit Reparo Alav. Engate 6x3 / 6x4	02.0030.078.0000
	Kit Reparo Pino Estria. Alav. Eng.	02.0030.079.0000
	Kit Vedação Externo 4"	02.0030.095.0000
	Kit Vedação Interno Engate 6x4	02.0030.111.0000
	SCJ Hélice Cachimbo 4"	02.0008.001.0008
	Kit Paraf/Porc. Autotrav. 5/16NF	02.0030.139.0000
	Kit Reparo Visor Cachimbo 4"	02.0030.087.0000
Vedação	Guarnição Cachimbo 4" Buna	03.0013.042.0000
	Guarnição Engate 4" Buna	03.0001.001.0016
	Guarnição Tampa Valv. Químico 0412	03.0002.006.0006

DESENHO TÉCNICO



COMPONENTES



num.	componentes	quant.	código
01	alavanca esquerda engates argola -2	01	03.0002.002.0001
02	subconjunto helice 4	01	02.0008.001.0008
03	corpo 6 x 4-1	01	03.0002.002.0002
04	Guarnição da tampa-3	01	03.0002.006.0006
05	anel elastico I 85-2-1	02	03.0002.001.0057
06	porca auto travante 5-16NF-3	04	03.0016.015.0000
07	parafuso sextavado 5-16NF 1-1-4-3	04	03.0014.025.0000
08	corpo do adapter com visor	01	03.0006.005.0001
09	visor tubular 4	01	03.0001.011.0002
10	alavanca direita engates-3	01	03.0002.001.0012
11	rebite tampa valvulado	01	03.0002.001.0014

ENGATE 6Fx3F BUNA BI COM VISOR

Código 01.0006.008.0000

Apresentação

O Engate 6Fx3F Buna BI Com Visor é um equipamento auxiliar de adaptação do engate valvulado API com conexões de mangueiras de 3". Tem a função de ligar as duas conexões e permitir a visualização da passagem de produto, durante a descarga.

Características

- Visor de vidro com Ø 3" e esp. 5mm.
- Conexão do engate 6" com engate 3".
- Acoplamento mecânico.
- Sistema de trava manual.
- A flange no centro permite uma manutenção mais eficaz e melhor manuseio conforme as necessidades de descarga.
- O engate possui uma hélice (em latão) que permite ao carregador acompanhar a passagem do produto e um visor de vidro que auxilia na visualização do descarregamento.



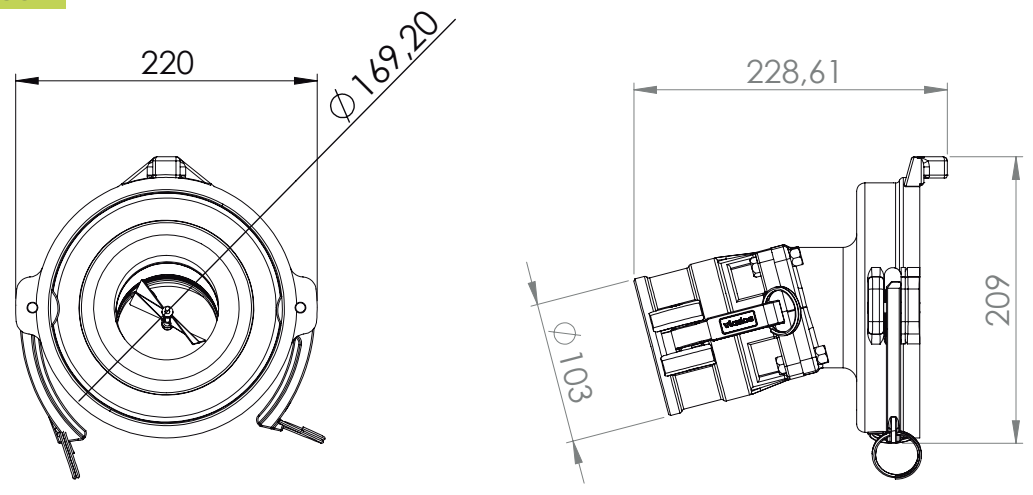
ESPECIFICAÇÕES

Diâmetro nominal	6" x 3"
Pressão trabalho	24 kPa (0,24 kgf/cm ²)
Req. de instalação	Sistema bottom loading
	Engate API instalado
Regulam. técnicos	API 1004
	DOT 49 CFR 178.347-3
	Anexo H da Portaria 134/22
Compatibilidade	Conforme Portaria Inmetro 101/2009
	Grupos: 2A - 2B - 2C - 2D - 2E -2F
Periódico	Verificação trimestral das vedações

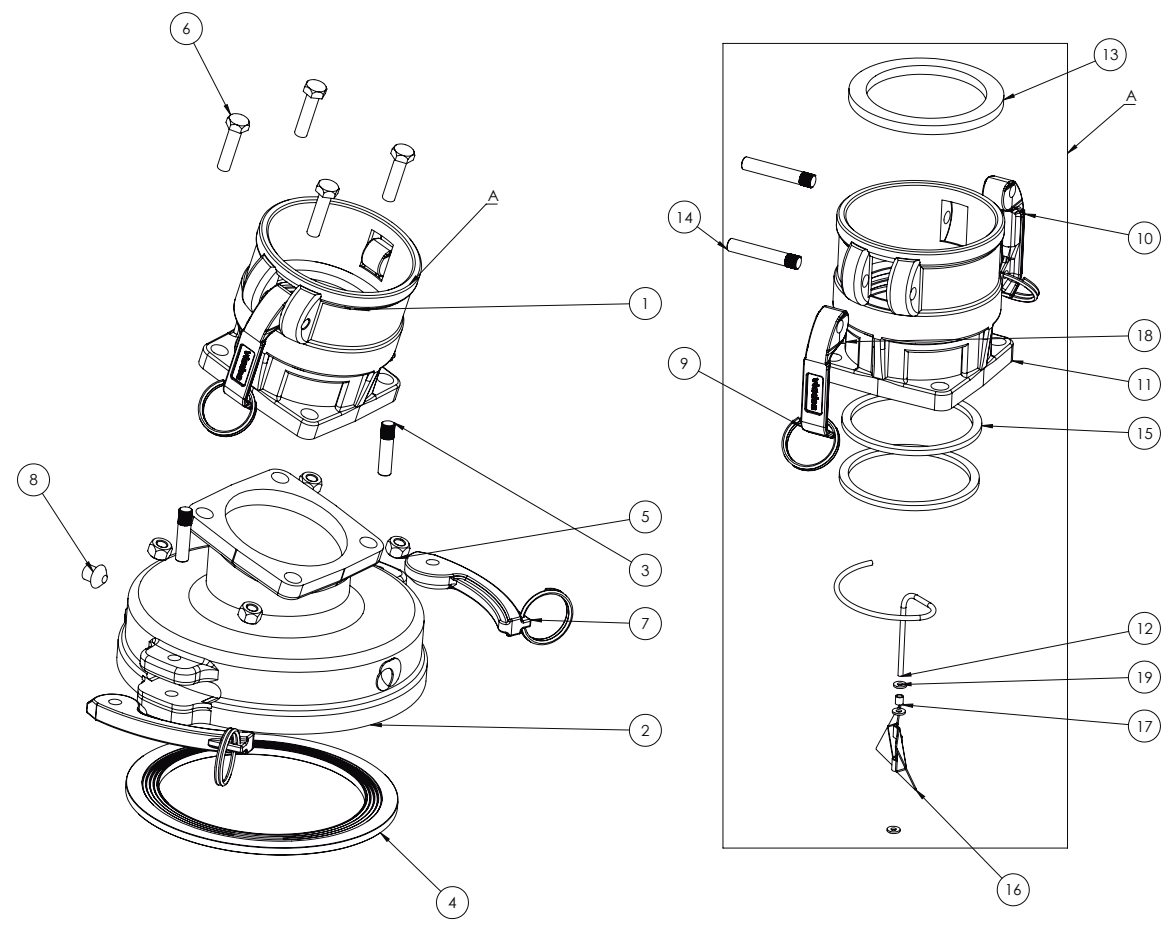
ELEMENTOS

Reposição	Kit Reparo Alav. Engate 6x3 / 6x4	02.0030.078.0000
	Kit Reparo Pino Estria. Alav. Eng.	02.0030.079.0000
	Kit Vedação Externo 3"	02.0030.094.0000
	Kit Vedação Interno Engate 6x3	02.0030.110.0000
	SCJ Helice Cachimbo 3"	02.0008.001.0007
	Kit Paraf/Porc. Autotrav. 5/16NF	02.0030.139.0000
	Kit Reparo Visor Cachimbo 3"	02.0030.086.0000
Vedação	Guarnição Cachimbo 3" Buna	03.0013.041.0000
	Guarnição Engate 3"	03.0006.002.0001
	Guarnição Tampa Valv. Químico 0412	03.0002.006.0006

DESENHO TÉCNICO



COMPONENTES



num.	componentes	quant.	código
01	subconjunto engate visor 3	01	02.0006.003.0001
02	corpo engate 6 x 3	01	03.0006.008.0001
03	pino estriado 6 x 4	02	03.0002.001.0057
04	Guarnição da tampa	01	03.0002.006.0006
05	porca auto travante 5-16NF	04	03.0016.015.0000
06	parafuso sextavado 5-16NF 1-1-4	04	03.0014.025.0000
07	alavanca direita engates	02	03.0002.001.0012
08	REBITE TAMPA VALVULADO	01	03.0002.001.0014
09	Scj alav eng 4 argola int SAE 1020 zinc	01	02.0056.001.0001

num.	componentes	quant.	código
10	Scj. alv. eng. 4 argola INT SAE 1020 Zinc	01	03.0006.003.0003
11	engate com visor 3	01	02.0056.001.0001
12	suporte helice 3(COMPRIMIDO)	01	03.0006.003.0001
13	guarnição engate 3	01	03.0006.002.0001
14	pino estriado do engate rapido	02	03.0001.001.0083
15	guarnição engate 3	02	03.0013.041.0000
16	helice cachimbo anodizada	01	03.0001.011.0005
17	bucha helice	01	03.0001.011.0003
18	visor tubular 3	01	03.0006.003.0002
19	arruela lisa 1-8	03	03.0019.002.0000

ENGATE 6Fx4M BUNA BI SEM VISOR

Código 01.0006.010.0000



Apresentação

O Engate 6Fx4M Buna BI Sem Visor é um equipamento auxiliar de adaptação do engate valvulado API com conexões de mangueiras de 4". Tem a função de ligar as duas conexões.

Características

- Conexão do engate 6" com adaptador de 4"
- Acoplamento mecânico.
- Descarga por gravidade (Bottom Loading)
- Sistema de trava manual.
- A flange no centro permite uma manutenção mais eficaz e melhor manuseio conforme as necessidades de descarga.



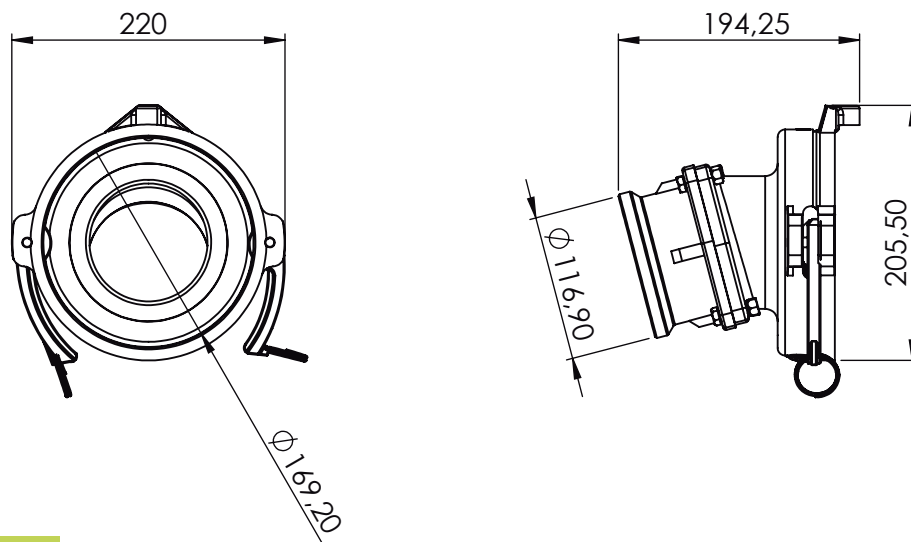
ESPECIFICAÇÕES

Diâmetro nominal	6" x 4"
Pressão trabalho	24 kPa (0,24 kgf/cm ²)
Req. de instalação	Sistema bottom loading
	Engate API instalado
Regulam. técnicos	API 1004
	DOT 49 CFR 178.347-3
	Anexo H da Portaria 134/22
Compatibilidade	Conforme Portaria Inmetro 101/2009
	Grupos: 2A - 2B - 2C - 2D - 2E - 2F
Periódico	Verificação trimestral das vedações

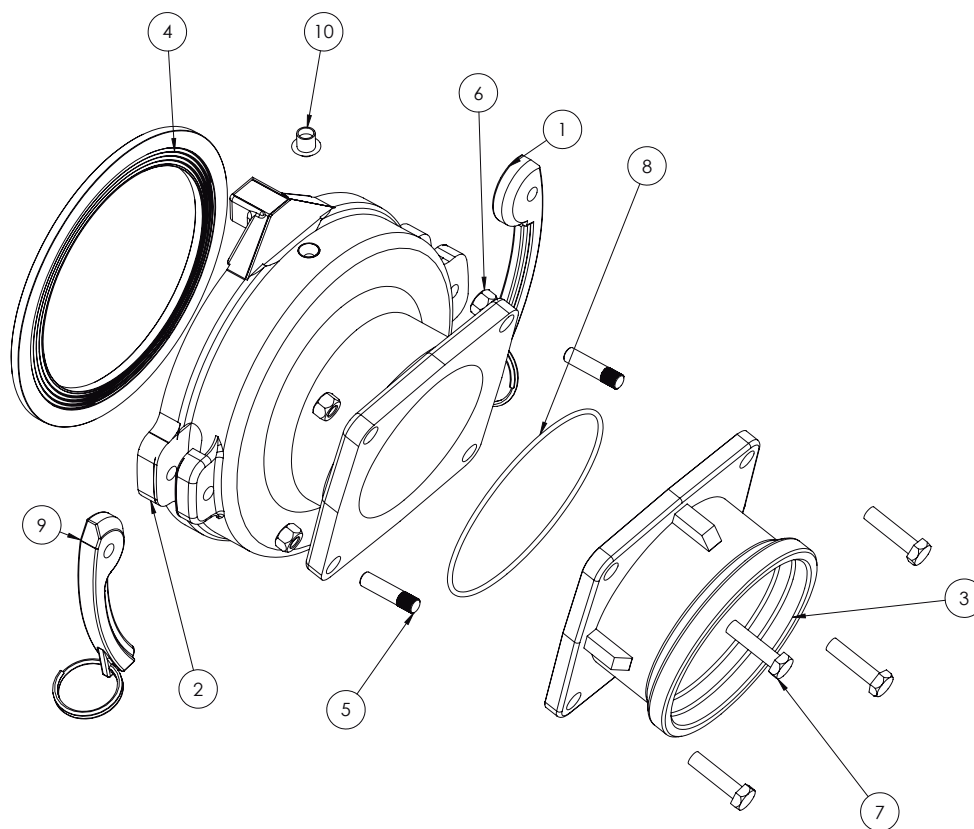
ELEMENTOS

Reposição	Kit Reparo Alav. Engate 6x3 / 6x4	02.0030.078.0000
	Kit Reparo Pino Estria. Alav. Eng.	02.0030.079.0000
	Kit Vedação Externo 4"	02.0030.095.0000
	Kit Vedação Interno Engate 6x4	02.0030.111.0000
	SCJ Helice Cachimbo 4"	02.0008.001.0008
	Kit Paraf./Porc. Autotrav. 5/16NF	02.0030.139.0000
Vedação	Guarnição Cachimbo 4" Buna	03.0013.042.0000
	Guarnição Engate 4" Buna	03.0001.001.0016
	Guarnição Tampa Valv. Químico 0412	03.0002.006.0006
	Anel Oring 2157 Buna	03.0013.020.0000

DESENHO TÉCNICO



COMPONENTES



num.	componentes	quant.	código
01	alavanca esquerda engates argola -1	01	03.0002.002.0001
02	corpo 6 x 4	01	03.0002.002.0002
03	adapter cachimbo 4"	01	03.0006.004.0001
04	Guarnição da tampa-2	01	03.0002.006.0006
05	pino estriado 6 x4-2	01	03.0002.001.0057
06	porca auto travante 5-16NF-2	01	03.0016.015.0000
07	parafuso sextavado 5-16NF 1-1-4-2	01	03.0014.025.0000
08	anel oring 2157 buna	01	03.0013.020.0000
09	alavanca direita engates-2	01	03.0002.001.0012
10	Rebite tampa valvulado	01	03.0002.001.0014

ENGATE 6Fx3M BUNA BI SEM VISOR

Código 01.0006.009.0000



Apresentação

O Engate 6Fx3M Buna BI Sem Visor é um equipamento auxiliar de adaptação do engate valvulado API com conexões de mangueiras de 3". Tem a função de ligar as duas conexões durante a descarga.

Características

- Conexão do engate 6" com adaptador de 3"
- Acoplamento mecânico.
- Descarga por gravidade (Bottom Loading)
- Sistema de trava manual.



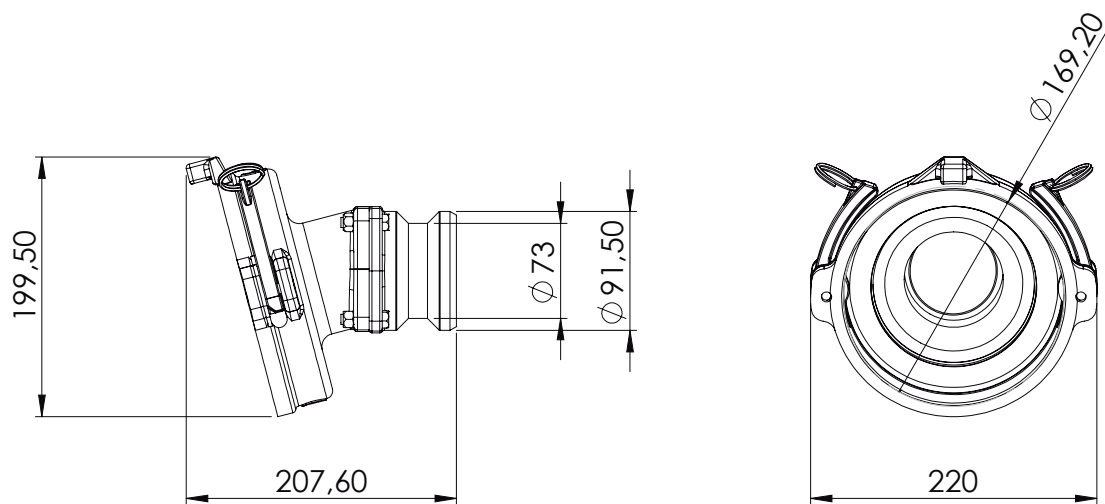
ESPECIFICAÇÕES

Diâmetro nominal	4"
Pressão trabalho	24 kPa (0,24 kgf/cm ²)
Req. de instalação	Sistema bottom loading
	Engate API instalado
Regulam. técnicos	API 1004
	DOT 49 CFR 178.347-3
	Anexo H da Portaria 134/22
Compatibilidade	Conforme Portaria Inmetro 101/2009
	Grupos: 2A - 2B - 2C - 2D - 2E -2F
Periódico	Verificação trimestral das vedações

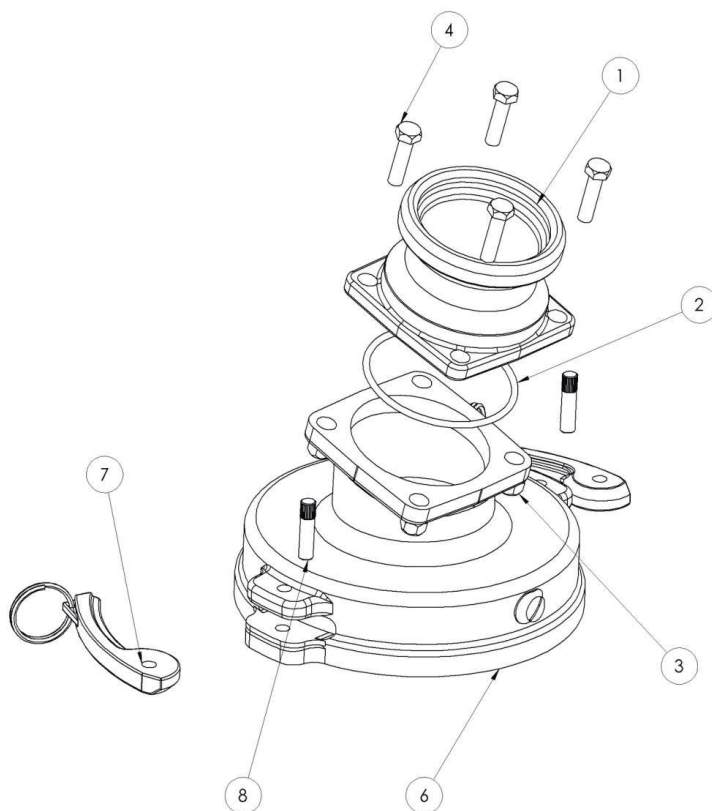
ELEMENTOS

Reposição	Kit Reparo Alav. Engate 6x3 / 6x4	02.0030.078.0000
	Kit Reparo Pino Estria. Alav. Eng.	02.0030.079.0000
	Kit Vedação Externo 3"	02.0030.094.0000
	Kit Vedação Interno Engate 6x3	02.0030.110.0000
	SCJ Helice Cachimbo 3"	02.0008.001.0007
	Kit Paraf./Porc. Autotrav. 5/16NF	02.0030.139.0000
Vedação	Guarnição Cachimbo 3" Buna	03.0013.041.0000
	Guarnição Engate 3"	03.0006.002.0001
	Guarnição Tampa Valv. Químico 0412	03.0002.006.0006

DESENHO TÉCNICO



COMPONENTES



num.	componentes	quant.	código
01	Adaptador cachimbo 3	01	03.0006.002.0002
02	Anel oring 2235 buna	01	03.0013.024.0000
03	Porca auto travante 5-16 NF BR	04	03.0016.015.0000
04	Parafuso sextavado 5-16NF 1.1/4	04	03.0014.025.0000
05	Guarnição tampa vavulado	01	03.0002.006.0006
06	corpo engate 6 x 3	01	03.0006.008.0001
07	alavanca direita engates com argola	01	03.0002.001.0012
08	pino estriado 6x4	02	03.0002.001.0057
09	alavanca esquerda engates com argola	01	03.0002.002.0001

ENGATE 6FX4F BUNA MO SEM VISOR

Código 01.0006.141.0000



Apresentação

O Engate 6Fx4F Buna MO Com Visor é um equipamento auxiliar de adaptação do engate valvulado API com conexões de mangueiras de 4". Tem a função de ligar as duas conexões.

Características

- Conexão do engate 6" com engate 4".
- Acoplamento mecânico.
- Descarga por gravidade (Bottom Loading)
- Sistema de trava manual.



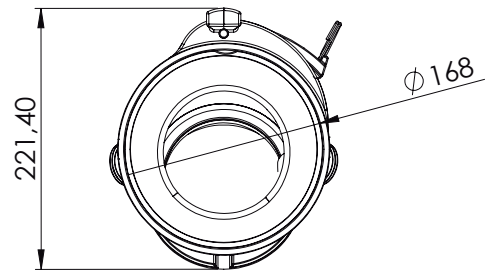
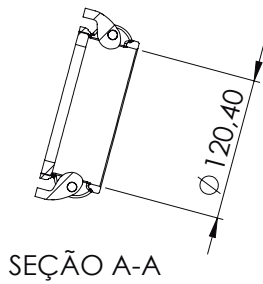
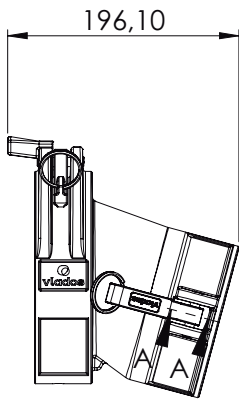
ESPECIFICAÇÕES

Diâmetro nominal	3"
Pressão trabalho	24 kPa (0,24 kgf/cm ²)
Req. de instalação	Sistema bottom loading Engate API instalado
Regulam. técnicos	API 1004 DOT 49 CFR 178.347-3 Anexo H da Portaria 134/22
Compatibilidade	Conforme Portaria Inmetro 101/2009 Grupos: 2A - 2B - 2C - 2D - 2E - 2F
Periódico	Verificação trimestral das vedações

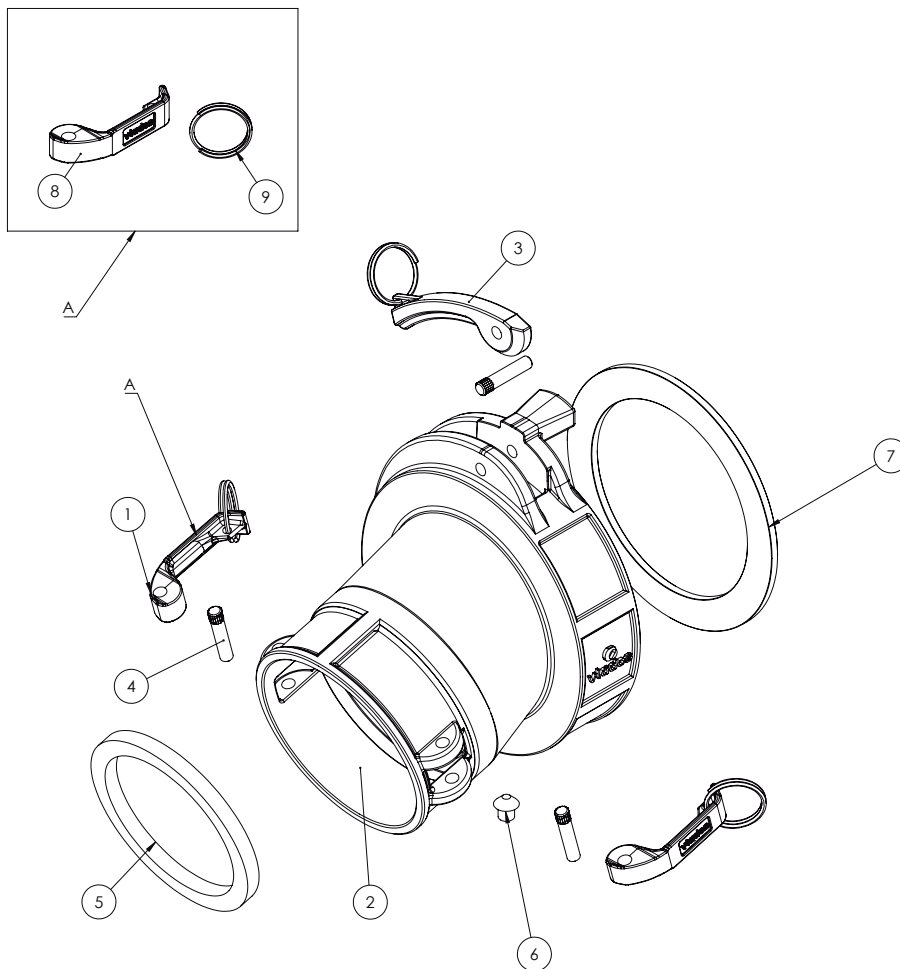
ELEMENTOS

Reposição	Kit Reparo Alav. Engate 6x3 / 6x4	02.0030.078.0000
	Kit Reparo Pino Estria. Alav. Eng.	02.0030.079.0000
	Kit Paraf/Porc. Autotrav. 5/16NF	02.0030.139.0000
Vedação	Guarnição Eng 4 Universal Buna	03.0001.001.0091
	Guarnição Tampa Valv. Químico 0412	03.0002.006.0006

DESENHO TÉCNICO



COMPONENTES



num.	componentes	quant.	código
01	Scj alav. eng 4 argola int sae 1020 Zinc	01	02.0056.001.0001
02	Corpo engate 6FX4F MO sem visor	01	03.0006.141.0004
03	Alavanca direita engates	01	03.0002.001.0012
04	pino estriado C300	03	03.0056.001.0004
05	GUARNICAO ENG 4	01	03.0001.001.0091
06	Rebite Tampa Valvulado	01	03.0002.001.0014
07	Guarnição Tampa Eng Valvulado	01	03.0002.006.0006
08	Alav. eng 4 int mf sae 1020 Zinc	01	03.0056.001.0012
09	argola maior	01	03.0006.009.0001

ENGATE 400B AL BSP



Apresentação

O Engate 400D BSP AL é um equipamento que permite a conexão rápida para o carregamento e descarregamento de produto no posto. Possui um engate em uma extremidade para acoplamento de ponteira e rosca macho BSP em outra para fixação na tubulação.

Características

- Acoplamento mecânico
- Descarga por gravidade (Bottom Loading)
- Sistema de trava manual.

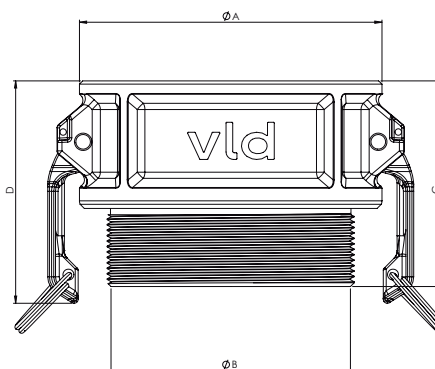
ESPECIFICAÇÕES

Diâmetro nominal	Ø 4"
Pressão trabalho	24 kPa (0,24 kgf/cm²)
Req. de instalação	Conexão compatíveis
Regulam. técnicos	AA 59326
Compatibilidade	Conforme Portaria Inmetro 101/2009
	Grupos: 2A - 2B - 2C - 2D - 2E -2F
Periódico	Verificação trimestral das vedações

ELEMENTOS

Reposição	Scj. alavanca eng. 4 argola	02.0056.001.0000
Vedação	Guarnição padrão buna C	03.0006.015.0002

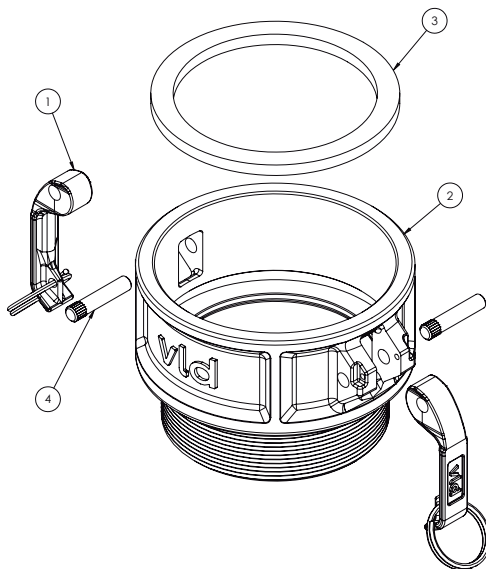
DESENHO TÉCNICO



produto	dim. A	dim. B	dim. C	dim. D
Engate 400B AL BSP	139	113,5	94,5	102,16
Engate 400B AL NPT	139	113,5	94,5	102,16
Engate 400B AL BSP C/ TA	139	113,5	94,5	102,16
Engate 400B AL NPT C/ TA	139	113,5	94,5	102,16
Engate 300B AL BSP	103	88	95	99
Engate 300B AL NPT	103	88	95	99
Engate 300B AL BSP VITON	103	88	95	99
Engate 300B AL NPT VITON	103	88	95	99
Engate 400X250B AL BSP	133	75	90	98,24

dimensões em milímetros

COMPONENTES



Engate 400B AL BSP
Código 01.0056.001.0073

num.	componentes	quant.	código
01	Scj. alav. eng. 3 e 4 F11 c/Argola MF 1020 Zinc	02	02.0056.001.0001
02	Corpo Engate 400B AL US BSP	01	03.0056.001.0073
03	Guarnição padrão 4	01	03.0006.015.0002
04	Pino estriado engate C-300	02	03.0056.001.0004

Engate 400B AL NPT
Código 01.0056.001.0074

num.	componentes	quant.	código
01	Scj. alav. eng. 4 Argola Int SAE 1020 Zincada	02	02.0056.001.0001
02	Corpo Engate 400B AL US NPT	01	03.0056.001.0073
03	Guarnição padrão 4	01	03.0006.015.0002
04	Pino estriado engate C-300	02	03.0056.001.0004

Engate 400B AL BSP C/ TA
Código 01.0056.001.0079

num.	componentes	quant.	código
01	Scj. alav. eng. 4 Argola Int SAE 1020 Zincada	02	02.0056.001.0001
02	Corpo Engate 400B AL US BSP	01	03.0056.001.0073
03	Guarnição padrão 4	01	03.0006.015.0002
04	Pino estriado engate C-300	02	03.0056.001.0004

Engate 400B AL NPT C/TA
Código 01.0056.001.0080

num.	componentes	quant.	código
01	Scj. alav. eng. 4 Argola Int SAE 1020 Zincada	02	02.0056.001.0001
02	Corpo Engate 400B AL US NPT	01	03.0056.001.0073
03	Guarnição padrão 4	01	03.0006.015.0002
04	Pino estriado engate C-300	02	03.0056.001.0004

Engate 300B AL BSP
Código 01.0056.001.0081

num.	componentes	quant.	código
01	Scj. alav. eng. 4 Argola Int SAE 1020 Zincada	02	02.0056.001.0001
02	Corpo Engate 300B AL US NPT	01	03.0056.001.0081
03	Guarnição Engate 3	01	03.0006.002.0001
04	Pino Estriado do Engate Rápido	02	03.0001.001.0083

Engate 300B AL NPT
Código 01.0056.001.0082

num.	componentes	quant.	código
01	Scj. alav. eng. 4 Argola Int SAE 1020 Zincada	02	02.0056.001.0001
02	Corpo Engate 300B AL US NPT	01	03.0056.001.0081
03	Guarnição Engate 3	01	03.0006.002.0001
04	Pino Estriado do Engate Rápido	02	03.0001.001.0083

Engate 300B AL BSP Viton
Código 01.0056.001.0083

num.	componentes	quant.	código
01	Scj. alav. eng. 4 Argola Int SAE 1020 Zincada	02	02.0056.001.0001
02	Corpo Engate 300B AL US NPT	01	03.0056.001.0081
03	Guarnição Engate 3 Viton	01	03.0006.002.0001
04	Pino Estriado do Engate Rápido	02	03.0001.001.0083

Engate 300B AL NPT Viton
Código 01.0056.001.0084

num.	componentes	quant.	código
01	Scj. alav. eng. 4 Argola Int SAE 1020 Zincada	02	02.0056.001.0001
02	Corpo Engate 300B AL US NPT	01	03.0056.001.0082
03	Guarnição Engate 3	01	03.0006.002.0001
04	Pino Estriado do Engate Rápido	02	03.0001.001.0083

Engate 400X250B AL BSP
Código 01.0056.001.0090

num.	componentes	quant.	código
01	Scj. alav. eng. 4 Argola Int SAE 1020 Zincada	02	02.0056.001.0001
02	Corpo Engate 400X250B AL BSP	01	03.0056.001.0090
03	Guarnição Padrão 4 1	01	03.0006.015.0002
04	Pino Estriado do Engate Rápido	02	03.0002.001.0057

ENGATE 400DD BSP AL

Código 01.0056.001.0047



Apresentação

O Engate 400D BSP AL é um equipamento que permite a conexão rápida para o carregamento e descarregamento de produto no posto. Possui um engate em uma extremidade para acoplamento de ponteira e rosca

Características

- Acoplamento mecânico
- Descarga por gravidade (Bottom Loading)
- Sistema de trava manual.



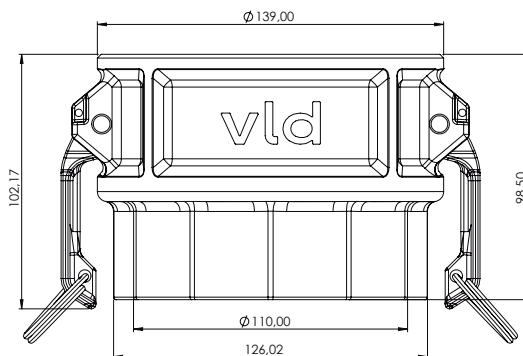
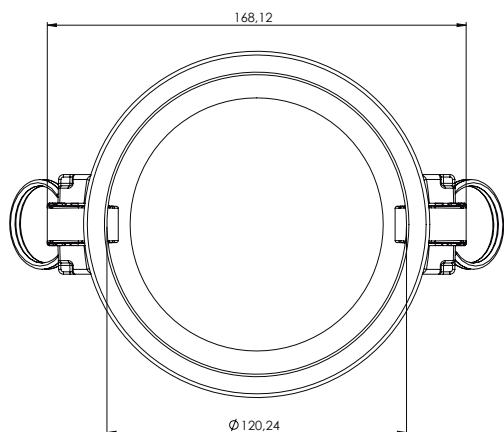
ESPECIFICAÇÕES

Diâmetro nominal	4"
Pressão trabalho	24 kPa (0,24 kgf/cm²)
Req. de instalação	Conexão compatível
Regulam. técnicos	AA 59326
Compatibilidade	Conforme Portaria Inmetro 101/2009
	Grupos: 2A - 2B - 2C - 2D - 2E -2F
Periódico	Verificação trimestral das vedações

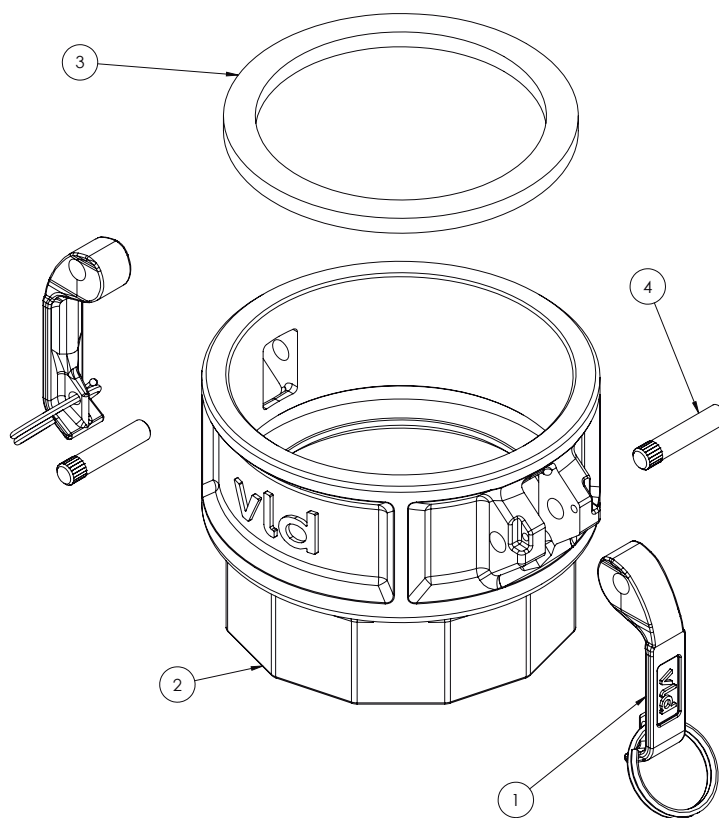
ELEMENTOS

Vedação	Guarnição padrão buna C	03.0006.015.0002
---------	-------------------------	------------------

DESENHO TÉCNICO



COMPONENTES



num.	componentes	quant.	código
01	Scj. al. eng. 4 argola int. SAE 1020 Zinc	02	02.0056.001.0001
02	Corpo engate 400B AL. US BSP	01	03.0056.001.0073
03	Guarnição padrão 4	01	03.0006.015.0002
04	Pino estriado C300	02	03.0056.001.0004

ENGATE 400DD AL

Código 01.0056.001.0029



Apresentação

O Engate 400DD AL é um equipamento que permite a conexão para o carregamento e descarregamento de produto no posto. Possui engate nas duas extremidade para acoplamento de ponteiros.

Características

- Conexão do Adapter Macho 4"
- Acoplamento fixo por flange (8").
- Descarga por gravidade (Bottom Loading)



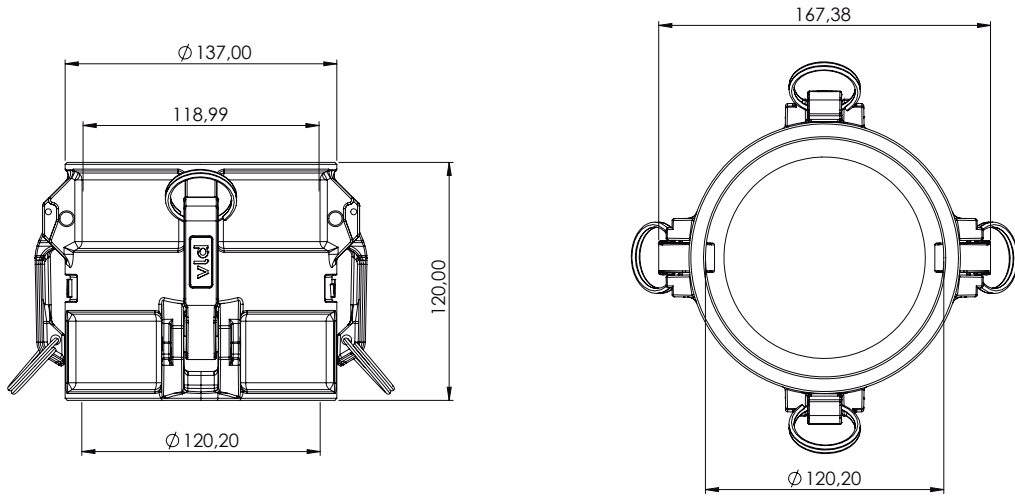
ESPECIFICAÇÕES

Diâmetro nominal	4"
Pressão trabalho	24 kPa (0,24 kgf/cm ²)
Req. de instalação	Conexão compatível
Regulam. técnicos	API 1004
Compatibilidade	Conforme Portaria Inmetro 101/2009
	Grupos: 2A - 2B - 2C - 2D - 2E -2F
Periódico	Verificação trimestral das vedações

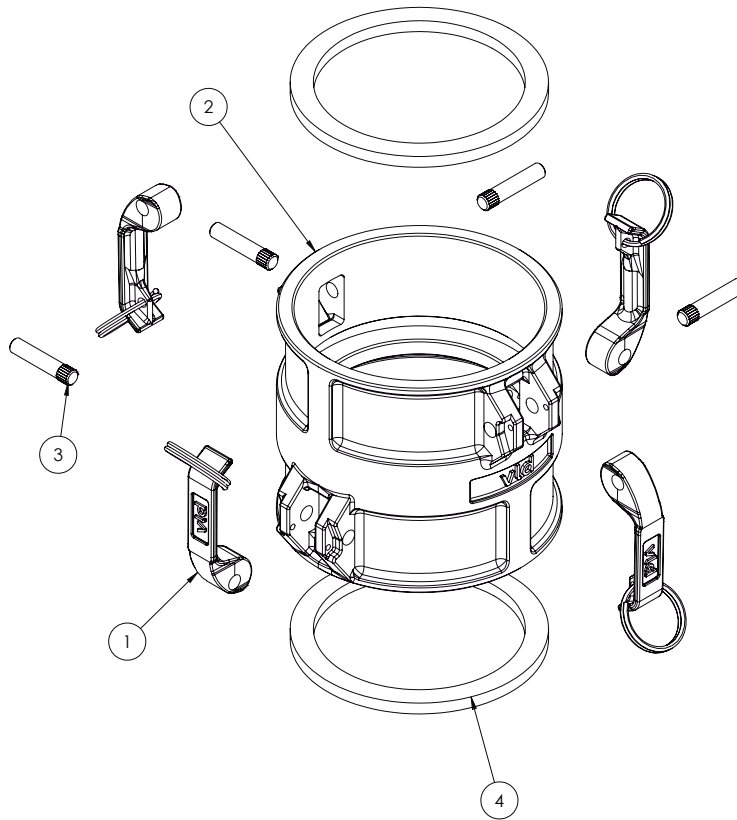
ELEMENTOS

Reposição	Scj. Alavanca eng. 4 argola	02.0056.001.0001
Vedação	Guarnição padrão buna C	03.0006.015.0002

DESENHO TÉCNICO



COMPONENTES



num.	componentes	quant.	código
01	Scj. engate 4 argola int. SAE 1020 Zinc	04	02.0056.001.0001
02	Corpo engate 400DD AL. US	01	03.0056.001.0013
03	Pino estriado C300	04	03.0056.001.0004
04	Guarnição padrão 4	02	03.0006.015.0002

ENGATE RÁPIDO C1



Apresentação

O engate C1 é um equipamento que permite a conexão da mangeira para o descarregamento de produto no posto. Possui uma conexão engate rápido tipo fêmea em uma extremidade para acoplamento e um espigão em outra para ser instalada na mangeira.

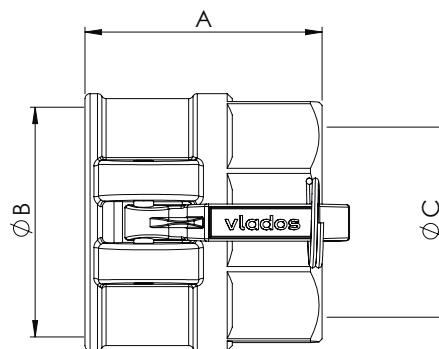
Características

- Conexão do engate 3"
- Acoplamento mecânico
- Descarga por gravidade (Bottom Loading)
- Sistema de trava manual

ESPECIFICAÇÕES

Diâmetro nominal	3"
Pressão trabalho	24 kPa (0,24 kgf/cm ²)
Req. de instalação	Mangueira para descarga de combustível com conexões compatíveis
Regulam. técnicos	AA 59326
Compatibilidade	Conforme Portaria Inmetro 101/2009
	Grupos: 2A - 2B - 2C - 2D - 2E - 2F
Periódico	Verificação trimestral das vedações

DESENHO TÉCNICO



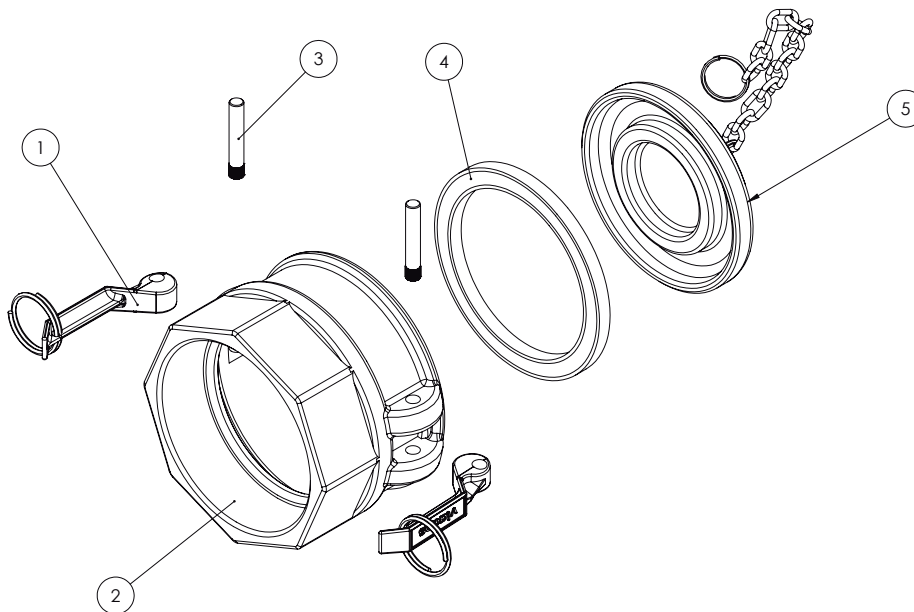
ELEMENTOS

Reposição	Alavanca Engates com Argola	03.0001.001.0020
Vedação	Guarnição engate 3" Buna	03.0006.002.0001

produto	dim. A	dim. B	dim. C
Engate Rápido C1 3 NPT	95	92	3"
Engate Rápido C1 3 BSP	95	92	3"
Engate Rápido C1 4 NPT	175	120	4"
Engate Rápido C1 4 BSP	92	120	4"
Engate Rápido C1 4 x 3 NPT	92	120	3"
Engate Rápido C1 4 x 3 BSP	90	120	3"
Engate Rap C1 4 BSP Tampa	92	120	4"
Engate Rap C1 4 x 3 BSP Tampa	90	120	3"
Engate Rap C1 4 x 3 NPT Tampa	90	120	3"
Engate Rap C1 4 NPT Tampa	92	120	4"
Engate Rap C1 3 BSP c/Tampa	95	92	3"
Engate Rápido C1 4 x 2 BSP	90	120	2"
Engate Rápido C1 4 x 2 NPT	90	120	2"

dimensões em milímetros

COMPONENTES



Engate Rápido C1 4 NPT
Código 01.0006.018.0000

num.	componentes	quant.	código
01	Alavanca Engates com Argola	02	03.0001.001.0020
02	Corpo Engate Rápido C1 3 NPT	01	03.0006.018.0001
03	Pino Estriado Engates Rápido	02	03.0001.001.0083
04	Guarnição Engate 3	01	03.0006.002.0001

Engate Rápido C1 4 BSP
Código 01.0006.019.0000

num.	componentes	quant.	código
01	Alavanca Engates com Argola	02	03.0001.001.0020
02	Corpo Engate Rápido C1 3 bsp	01	03.0006.019.0001
03	Pino Estriado Engates Rápido	02	03.0001.001.0083
04	Guarnição Engate 3	01	03.0006.002.0001

Engate Rápido C1 4 NPT
Código 01.0006.020.0000

num.	componentes	quant.	código
01	Alavanca Engates com Argola	02	03.0001.001.0020
02	Corpo Engate Rápido C1 4 NPT	01	03.0006.020.0001
03	Pino Estriado Engates Rápido	02	03.0001.001.0083
04	Guarnição Engate 4 buna	01	03.0001.001.0016

Engate Rápido C1 4 BSP
Código 01.0006.021.0000

num.	componentes	quant.	código
01	Alavanca Engates com Argola	02	03.0001.001.0020
02	Corpo Engate Rápido C1 4 bsp	01	03.0006.021.0001
03	Pino Estriado Engates Rápido	02	03.0001.001.0083
04	Guarnição Engate 4 buna	01	03.0001.001.0016

Engate Rápido C1 4 x 3 NPT
Código 01.0006.022.0000

num.	componentes	quant.	código
01	Alavanca Engates com Argola	02	03.0001.001.0020
02	Corpo Engate Rap C1 4x3 BSP	01	03.0006.022.0001
03	Pino Estriado 6x4	02	03.0002.001.0057
04	Guarnição Engate 4	01	03.0006.002.0001

Engate Rápido C1 4 x 3 BSP
Código 01.0006.023.0000

num.	componentes	quant.	código
01	Alavanca Engates com Argola	02	03.0001.001.0020
02	Corpo Engate Rap C1 4x3 BSP	01	03.0006.023.0001
03	Pino Estriado 6x4	02	03.0002.001.0057
04	Guarnição Engate 4	01	03.0006.002.0001

Engate Rap C1 4 BSP Tampa
Código 01.0006.025.0000

num.	componentes	quant.	código
01	Alavanca Engates Com Argola	02	03.0001.001.0020
02	Corpo Engate Rápido A1 3	01	03.0006.013.0001
03	Pino Estriado Engates Rápido	02	03.0001.001.0083
04	Guarnição Engate 4 buna	01	03.0001.001.0016
05	Scj. tampa 33 4	01	02.0001.001.0004

Engate Rap C1 4 x 3 BSP Tampa
Código 01.0006.086.0000

num.	componentes	quant.	código
01	Alavanca Engates Com Argola	02	03.0001.001.0020
02	Corpo Engate Rap C1 4x3 BSP	01	03.0006.023.0001
03	Pino Estriado 6x4	02	03.0002.001.0057
04	Guarnição Engate 4 buna	01	03.0001.001.0016
05	Scj. tampa 33 4	01	02.0001.001.0004

Engate Rap C1 4 x 3 NPT Tampa
Código 01.0006.087.0000

num.	componentes	quant.	código
01	Alavanca Engates Com Argola	02	03.0001.001.0020
02	Corpo Engate Rap C1 4x3 NPT	01	03.0006.022.0001
03	Pino Estriado 6x4	02	03.0002.001.0057
04	Guarnição Engate 4 buna	01	03.0001.001.0016
05	Scj. tampa 33 4	01	02.0001.001.0004

Engate Rap C1 4 NPT Tampa
Código 01.0006.088.0000

num.	componentes	quant.	código
01	Alavanca Engates Com Argola	02	03.0001.001.0020
02	Corpo Engate Rápido C1 4 NPT	01	03.0006.020.0001
03	Pino Estriado Engates Rápido	02	03.0001.001.0083
04	Guarnição Engate 4 buna	01	03.0001.001.0016
05	Scj. tampa 33 4	01	02.0001.001.0004

Engate Rap C1 3 BSP com Tampa
Código 01.0006.091.0000

num.	componentes	quant.	código
01	Alavanca Engates Com Argola	02	03.0001.001.0020
02	Corpo Engate Rápido C1 3 BSP	01	03.0006.019.0001
03	Pino Estriado Engates Rápido	02	03.0001.001.0083
04	Guarnição Engate 3	01	03.0006.001.0001
05	Scj. tampa 33 3	01	02.0008.002.0001

Engate Rápido C1 4 x 2 BSP
Código 01.0006.121.0000

num.	componentes	quant.	código
01	Alavanca Engates Com Argola	02	03.0001.001.0020
02	Corpo Engate Rápido C1 4 x 2 BSP	01	03.0006.121.0001
03	Pino Estriado 6x4	02	03.0002.001.0057
04	Guarnição Engate 4 buna	01	03.0001.001.0016

Engate Rápido C1 4 x 2 NPT
Código 01.0006.122.0000

num.	componentes	quant.	código
01	Alavanca Engates Com Argola	02	03.0001.001.0020
02	Corpo Engate Rápido C1 4 x 2 NPT	01	03.0006.122.0001
03	Pino Estriado 6x4	02	03.0002.001.0057
04	Guarnição Engate 4 buna	01	03.0001.001.0016

ENGATE 400C AISI 304

Código 01.0056.001.0026



Apresentação

O Engate 400C AISI 304 é um equipamento que permite a conexão para o carregamento e descarregamento de produto no posto. Possui um engate em uma extremidade para acoplamento de ponteiros e um espigão em

Características

- Acoplamento mecânico
- Descarga por gravidade (Bottom Loading)
- Sistema de trava manual.



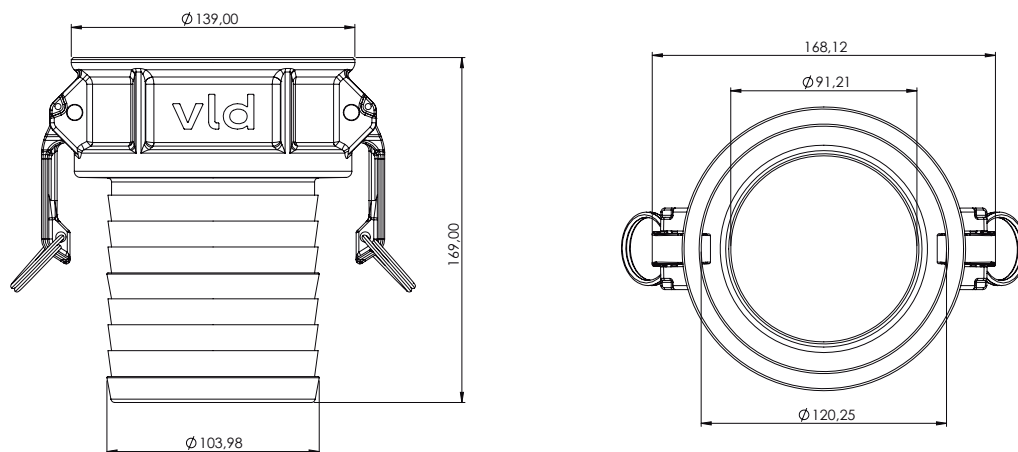
ESPECIFICAÇÕES

Diâmetro nominal	4"
Pressão trabalho	24 kPa (0,24 kgf/cm ²)
Req. de instalação	Mangueira compatível
Regulam. técnicos	API 1004
Compatibilidade	Conforme Portaria Inmetro 101/2009
	Grupos: 2A - 2B - 2C - 2D - 2E -2F
Periódico	Verificação trimestral das vedações

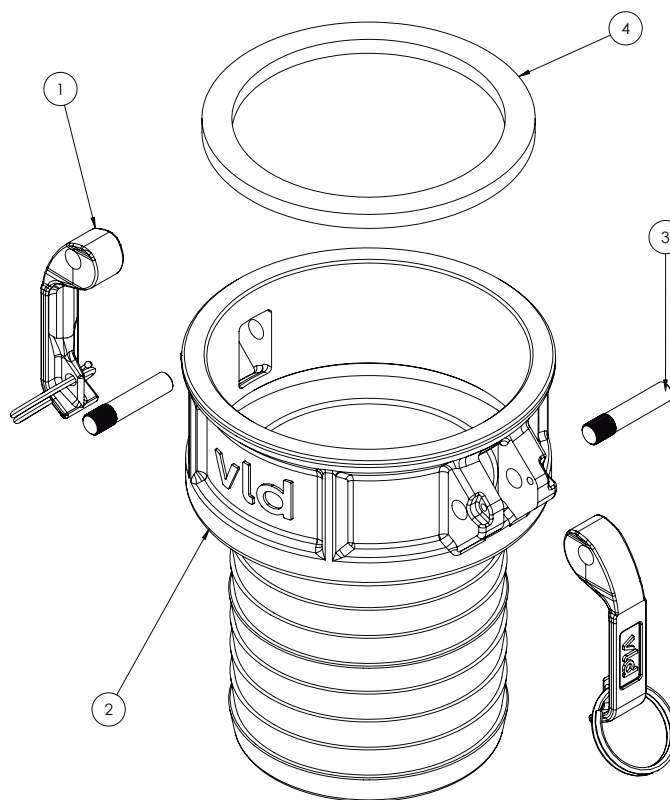
ELEMENTOS

Reposição	Scj. Alavanca eng. 4 argola	02.0056.001.0001
Vedação	Guarnição padrão buna C	03.0006.015.0002

DESENHO TÉCNICO



COMPONENTES



num.	componentes	quant.	código
01	Scj. engate 4 argola int. SAE 1020 Zinc	01	02.0056.001.0001
02	Corpo engate 400 C AISI 304 US	01	03.0056.001.0020
03	Pino engate 5-16 x 40 inox 304	01	03.0056.001.0018
04	Guarnição padrão 4	01	03.0006.015.0002

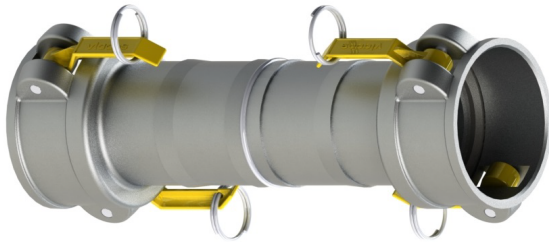
ACOPLAMENTO FÊMEA X FÊMEA

Apresentação

Os acoplamentos são equipamentos auxiliares na conexão do tipo engate rápido entre duas mangueiras. Tem a função de permitir que o operador alcance maiores distâncias para o descarregamento no posto.

Características

- Corpo em alumínio fundido.
- Conexão dos engates de 3" e 4".
- Acoplamento mecânico.
- Descarga por gravidade.



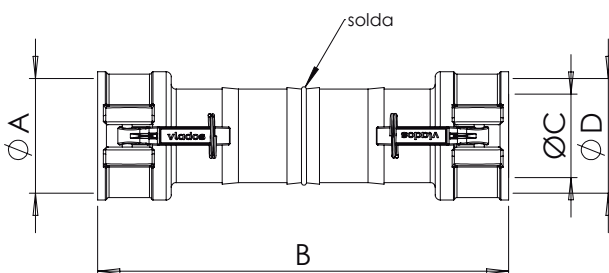
ESPECIFICAÇÕES

Diâmetro nominal	3" x 4"	
Pressão trabalho	24 kPa (0,24 kgf/cm ²)	
Req. de instalação	Acoplamentos com Engate de 3" e 4" macho	
Regulam. técnicos	AA 59326	
Compatibilidade	Conforme Portaria Inmetro 101/2009	
	Grupos: 2A - 2B - 2C - 2D - 2E - 2F	
Periódico	Verificação trimestral das vedações	

ELEMENTOS

Reposição	Kit Reparo Alavanca 4"	02.0030.079.0000
Vedação	Guarnição Engate 3	03.0006.002.0001
	Guarnição Engate 4" Buna	03.0001.001.0016

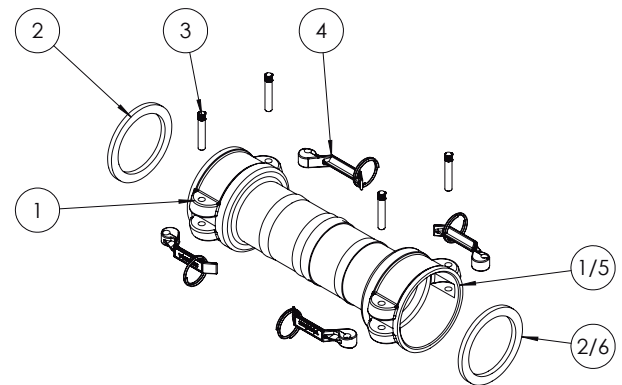
DESENHO TÉCNICO



produto	dim. A	dim. B	dim. C	dim. D
Acop. Fêmea A1 3 x Fêmea A1 3 Soldado	92	330	67	92
Acop. Fêmea A1 3 x Fêmea A1 4 Soldado	92	340	67	120
Acop. Fêmea A1 4 x Fêmea A1 4 Soldado	120	358	88,5	120

dimensões em milímetros

COMPONENTES



Acoplamento Fêmea A1 3 x Fêmea A1 3 Soldado

Código 01.0006.043.0000

num.	componentes	quant.	código
01	Corpo Engate Rápido A-1 3	02	03.0006.013.0001
02	Guarnição Engate 3	02	03.0006.002.0001
03	Pino Estriado Engates Rápido	04	03.0001.001.0083
04	Alavanca Engates com Argola	04	03.0001.001.0020

Acoplamento Fêmea A1 3 X Fêmea A1 4 Soldado

Código 01.0006.044.0000

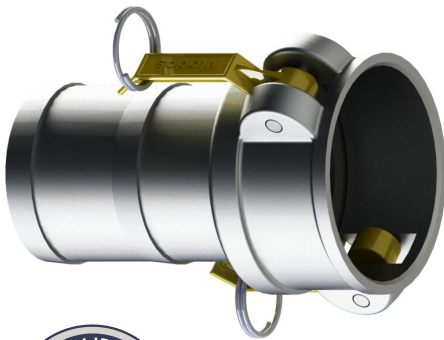
num.	componentes	quant.	código
01	Corpo Engate Rápido A-1 3	01	03.0006.013.0001
02	Guarnição Engate 3	01	03.0006.002.0001
03	Pino Estriado Engates Rápido	04	03.0001.001.0083
04	Alavanca Engates com Argola	04	03.0001.001.0020
05	Corpo Engate Rápido A-1 4 x 3	01	03.0006.015.0001
06	Guarnição Engate 4 Buna	01	03.0001.001.0016

Acoplamento Fêmea A1 4 X Fêmea A1 4 Soldado

Código 01.0006.047.0000

num.	componentes	quant.	código
01	Corpo Engate Rápido A-1 4	02	03.0006.014.0001
02	Guarnição Engate 4 Buna	02	03.0001.001.0016
03	Pino Estriado Engates Rápido	04	03.0001.001.0083
04	Alavanca Engates com Argola	04	03.0001.001.0020

ENGATE RÁPIDO A1



Apresentação

O engate A1 é um equipamento que permite a conexão da mangeira para descarregamento de produto no posto. Possui uma conexão engate rápido tipo fêmea em uma extremidade para acoplamento e um espigão em outra para ser instalada na mangeira.

Características

- Conexão do engate 3" e 4"
- Acoplamento mecânico
- Descarga por gravidade (Bottom Loading)
- Sistema de trava manual

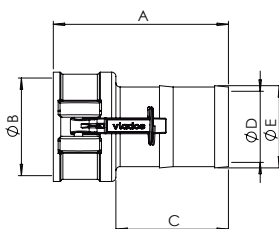
ESPECIFICAÇÕES

Diâmetro nominal	3" E 4"
Pressão trabalho	24 kPa (0,24 kgf/cm ²)
Req. de instalação	Mangueira para descarga de combustível com conexões compatíveis
Regulam. técnicos	AA 59326
Compatibilidade	Conforme Portaria Inmetro 101/2009
	Grupos: 2A - 2B - 2C - 2D - 2E - 2F
Periódico	Verificação trimestral das vedações

ELEMENTOS

Reposição	Alavanca Engates com Argola	03.0001.001.0020
Vedação	Guarnição Cachimbo 4" Buna	03.0013.042.0000
	Guarnição Engate 4" Buna	03.0001.001.0016
	Guarnição Tampa Valv. Químico 0412	03.0002.006.0006

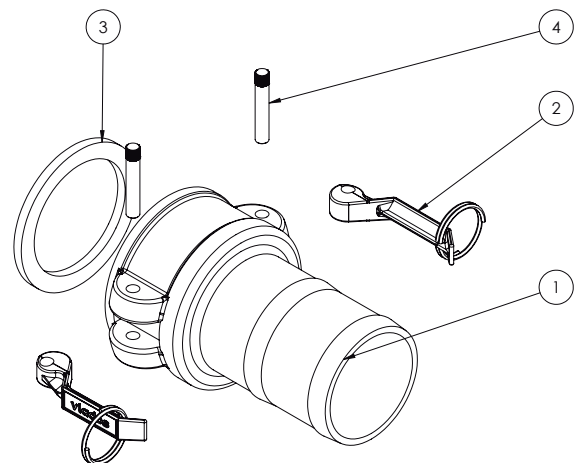
DESENHO TÉCNICO



produto	dim. A	dim. B	dim. C	dim. D	dim. E
engate A1 3"	165	92	106	67	77,5
engate A1 4"	179	120	120	88,5	104
engate A1 4"x 3"	175	120	115	67	77,5

dimensões em milímetros

COMPONENTES



Engate rápido A1 3

Código 01.0006.013.0000

num.	componentes	quant.	código
01	Corpo Engate Rápido A1 3	01	03.0006.013.0001
02	Alavanca Engates Com Argola	02	03.0001.001.0020
03	Guarnição Engate 3	01	03.0006.002.0001
04	Pino Estriado Engates Rápido	02	03.0001.001.0083

Engate rápido A1 4

Código 01.0006.014.0000

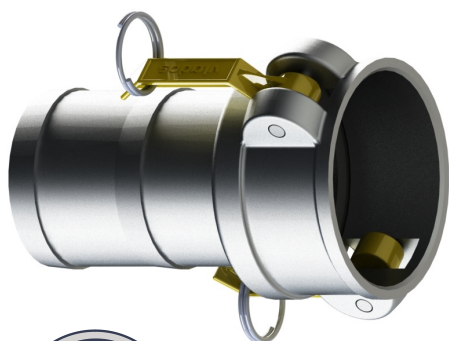
num.	componentes	quant.	código
01	Corpo Engate Rápido A1 3	01	03.0006.013.0001
02	Alavanca Engates Com Argola	02	03.0001.001.0020
03	Guarnição Engate 4 buna	01	03.0006.002.0016
04	Pino Estriado Engates Rápido	02	03.0001.001.0083

Engate rápido A1 4x3

Código 01.0006.015.0000

num.	componentes	quant.	código
01	Corpo Engate Rápido A1 3	01	03.0006.013.0001
02	Alavanca Engates Com Argola	02	03.0001.001.0020
03	Guarnição Engate 4 buna	01	03.0006.002.0016
04	Pino Estriado Engates Rápido	02	03.0001.001.0083

ENGATE RÁPIDO A1 3



Apresentação

O engate A1 3 é um equipamento que permite a conexão da mangeira para escarregamento de produto no posto. Possui uma conexão engate rápido tipo fêmea em uma extremidade para acoplamento e um espigão em outra para ser instalada na mangeira.

Características

- Conexão do engate 3" e 4"
- Acoplamento mecânico
- Descarga por gravidade (Bottom Loading)
- Sistema de trava manual

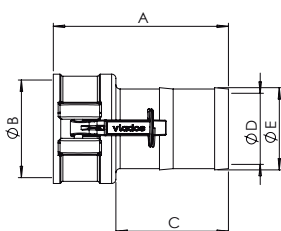
ESPECIFICAÇÕES

Diâmetro nominal	3" E 4"
Pressão trabalho	24 kPa (0,24 kgf/cm ²)
Req. de instalação	Mangueira para descarga de combustível com conexões compatíveis
Regulam. técnicos	AA 59326
Compatibilidade	Conforme Portaria Inmetro 101/2009
	Grupos: 2A - 2B - 2C - 2D - 2E - 2F
Periódico	Verificação trimestral das vedações

ELEMENTOS

Reposição	Alavanca Engates com Argola	03.0001.001.0020
Vedação	Guarnição Cachimbo 4" Buna	03.0013.042.0000
	Guarnição Engate 4" Buna	03.0001.001.0016
	Guarnição Tampa Valv. Químico 0412	03.0002.006.0006

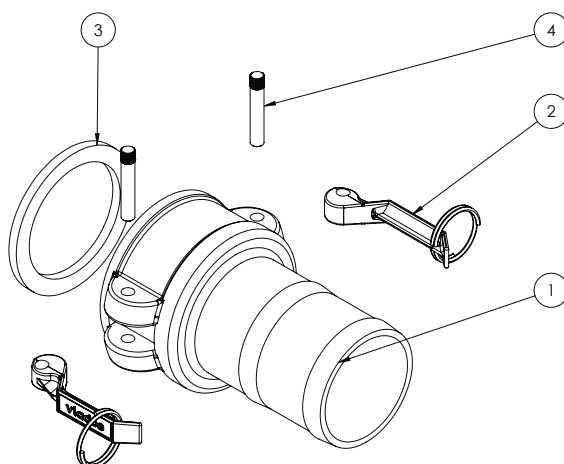
DESENHO TÉCNICO



produto	dim. A	dim. B	dim. C	dim. D	dim. E
engate A1 3"	165	92	106	67	77,5
engate A1 4"	179	120	120	88,5	104
engate A1 4"x 3"	175	120	115	67	77,5

dimensões em milímetros

COMPONENTES



Engate A1 3

Código 01.0006.013.0000

num.	componentes	quant.	código
01	Corpo Engate Rápido A1 3	01	03.0006.013.0001
02	Alavanca Engates Com Argola	02	03.0001.001.0020
03	Guarnição Engate 3	01	03.0006.002.0001
04	Pino Estriado Engates Rápido	02	03.0001.001.0083

Engate A1 4

Código 01.0006.014.0000

num.	componentes	quant.	código
01	Corpo Engate Rápido A1 3	01	03.0006.013.0001
02	Alavanca Engates Com Argola	02	03.0001.001.0020
03	Guarnição Engate 4 buna	01	03.0006.002.0016
04	Pino Estriado Engates Rápido	02	03.0001.001.0083

Engate A1 4x3

Código 01.0006.015.0000

num.	componentes	quant.	código
01	Corpo Engate Rápido A1 3	01	03.0006.013.0001
02	Alavanca Engates Com Argola	02	03.0001.001.0020
03	Guarnição Engate 4 buna	01	03.0006.002.0016
04	Pino Estriado Engates Rápido	02	03.0001.001.0083

ACOPLAMENTO FÊMEA X MACHO



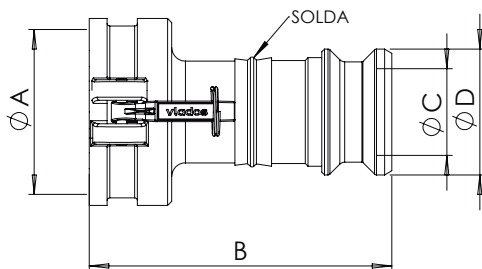
ESPECIFICAÇÕES

Diâmetro nominal	4" x 3"
Pressão trabalho	24 kPa (0,24 kgf/cm ²)
Req. de instalação	Acoplamentos com adapter de 4" e engate de 3"
Regulam. técnicos	AA 59326
Compatibilidade	Conforme Portaria Inmetro 101/2009
	Grupos: 2A - 2B - 2C - 2D - 2E - 2F
Periódico	Verificação trimestral das vedações

ELEMENTOS

Reposição	Alavanca Engates com Argola	03.0001.001.0020
Vedação	Guarnição Engate 4" Buna	03.0001.001.0016

DESENHO TÉCNICO



produto	dim. A	dim. B	dim. C	dim. D	dim. E
Acoplam. Fêmea 3 x Macho 4	92	214	106	67	119,5
Acoplam. Fêmea 4 x Macho 3	120	222,5	120	63	91,5
Acoplam. Fêmea 4 x Macho 4	120	232	115	88,5	119,5

dimensões em milímetros

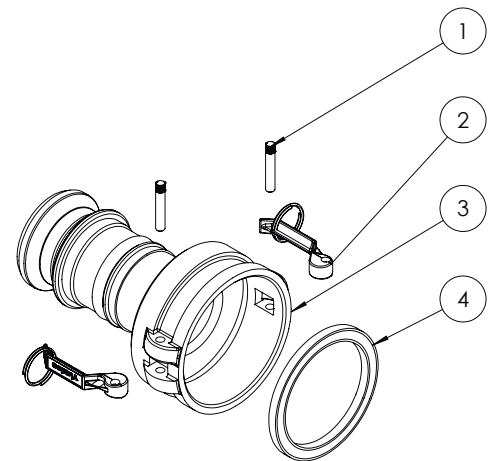
Apresentação

Permite o acoplamento com adaptador de 4" e engate de 3".

Características

- Corpo em alumínio fundido;
- Alavancas em latão.

COMPONENTES



Acoplamento Fêmea 3 x Macho 4
Código 01.0006.046.0000

num.	componentes	quant.	código
01	Pino Estriado Engates Rápido	02	03.0001.001.0083
02	Alavanca Engates Com Argola	02	03.0001.001.0020
03	Ponteira A2 4x3 corpo eng. rápido A1 3	01	03.0006.013.0001
04	Guarnição engate 3	01	03.0006.002.0001

Acoplamento Fêmea 4 x Macho 3
Código 01.0006.048.0000

num.	componentes	quant.	código
01	Pino Estriado Engates Rápido	02	03.0001.001.0083
02	Alavanca Engates Com Argola	02	03.0001.001.0020
03	Ponteira A2 3 corpo eng. rápido A1 4x3	01	03.0006.015.0001
04	Guarnição engate 4 buna	01	03.0001.001.0016

Acoplamento Fêmea 4 x Macho 4
Código 01.0006.049.0000

num.	componentes	quant.	código
01	Pino Estriado Engates Rápido	02	03.0001.001.0083
02	Alavanca Engates Com Argola	02	03.0001.001.0020
03	Ponteira A2 4 corpo eng. rápido A1 4	01	03.0006.014.0001
04	Guarnição engate 4 buna	01	03.0001.001.0016

ACOPLAM. MACHO 3" X MACHO 3" INTER.

Código 01.0006.050.0000



Apresentação

Permite o acoplamento com Engate fêmea de 3".

Características

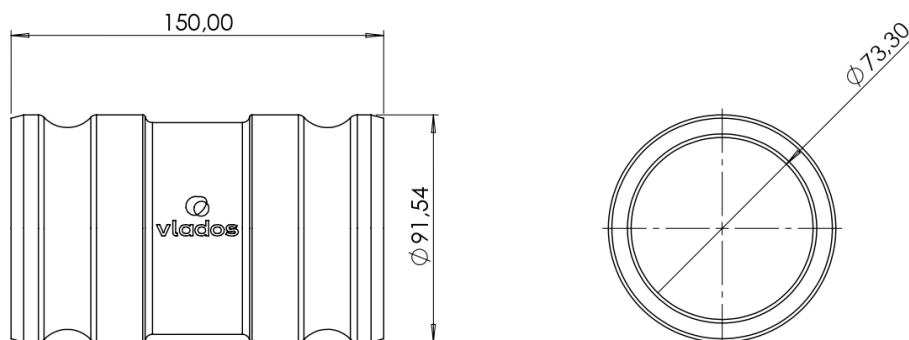
- Corpo em alumínio fundido;

ESPECIFICAÇÕES

Diâmetro nominal	3"
Req. de Instalação	- Acoplamentos com Engate fêmea de 3".
Regulam. Técnico	AA 59326
Compatibilidade	Conforme Portaria Inmetro 101/2009 Grupos: 2A - 2B - 2C - 2D - 2E - 2F



DESENHO TÉCNICO



TAMPA CADEADO 4 ADAP. POSTO

Código 01.0006.028.0000



Apresentação

A Tampa Cadeado 4 Adap. Posto é utilizada para proteger o adaptador do posto impedindo a entrada de contaminantes.

Características

- Corpo em alumínio fundido;
- Vedação em borracha nitrílica.



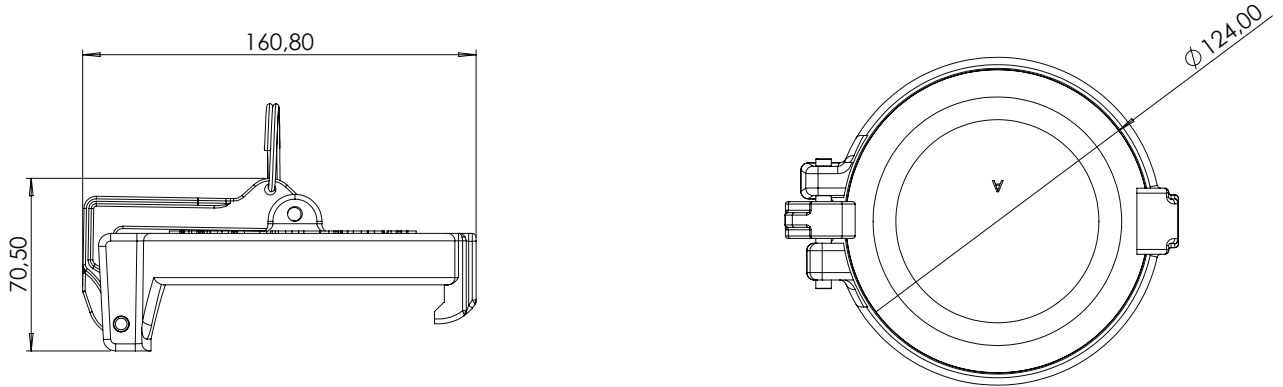
ESPECIFICAÇÕES

Diâmetro nominal	6" x 4"
Pressão trabalho	24 kPa (0,24 kgf/cm ²)
Req. de instalação	Adapter de posto com 4"
Regulam. técnicos	Adapter de posto com 4"
	DOT 49 CFR 178.347-3
	Anexo H da Portaria 134/22
Compatibilidade	Conforme Portaria Inmetro 101/2009
	Grupos: 2A - 2B - 2C - 2D - 2E - 2F
Periódico	Verificação trimestral das vedações

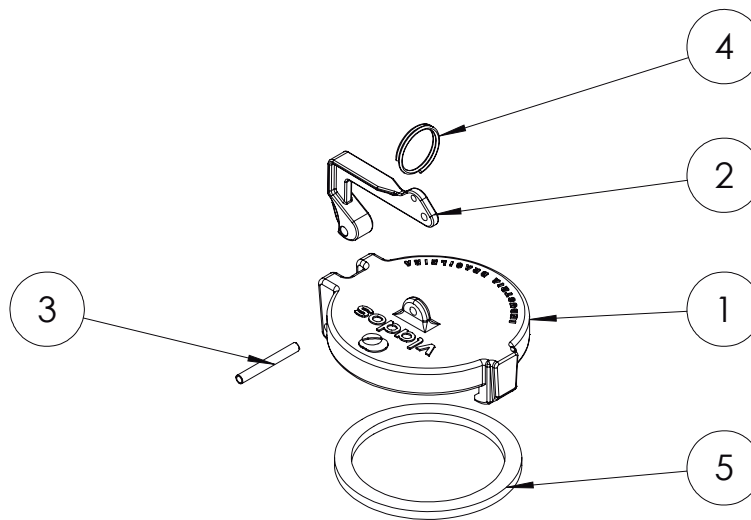
ELEMENTOS

Vedação	Guarnição padrão 4 Buna C	03.0006.015.0002
---------	---------------------------	------------------

DESENHO TÉCNICO



COMPONENTES



num.	componentes	quant.	código
01	Corpo tampa cadeado 4 adapter	01	03.0006.028.0002
02	Alavanca tampa cadeado 4	01	03.0006.028.0001
03	Pino 1 - 4	01	03.0002.001.0010
04	Argola maior	01	03.0006.009.0001
05	Guarnição padrão 4"	02	03.0006.015.0002



Apresentação

A Ponteira A2 3 é um equipamento que é conectado na mangueira pelo espigão e permite o descarregamento de produto no posto.

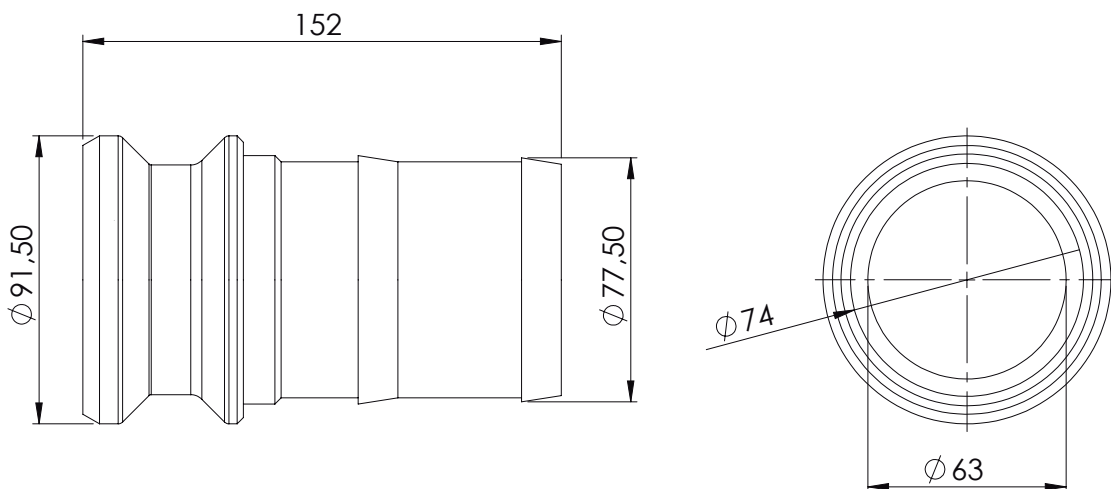
Características

- Acoplamento mecânico.

ESPECIFICAÇÕES

Diâmetro nominal	3"
Pressão trabalho	24 kPa (0,24 kgf/cm ²)
Req. de instalação	Mangueira com Ø compatível com o espigão
Regulam. técnicos	AA 59326
Compatibilidade	Conforme Portaria Inmetro 101/2009
	Grupos: 2A - 2B - 2C - 2F
Periódico	Verificação trimestral das vedações

DESENHO TÉCNICO



PONTEIRA A2 3X2 1/2

Código 01.0006.038.0000



Apresentação

A Ponteira A2 3X2 1/2 é um equipamento que é conectado na mangueira pelo espigão e permite o descarregamento de produto no posto.

Características

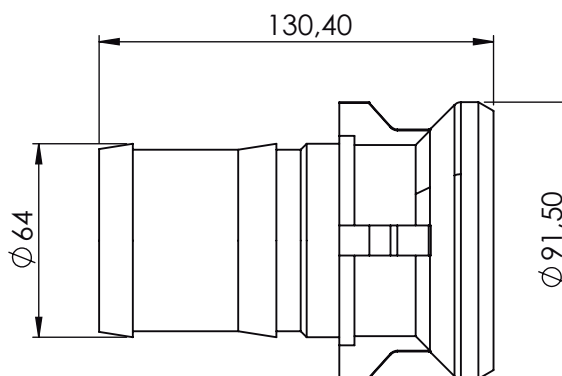
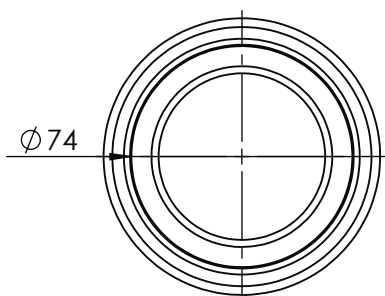
- Acoplamento mecânico.

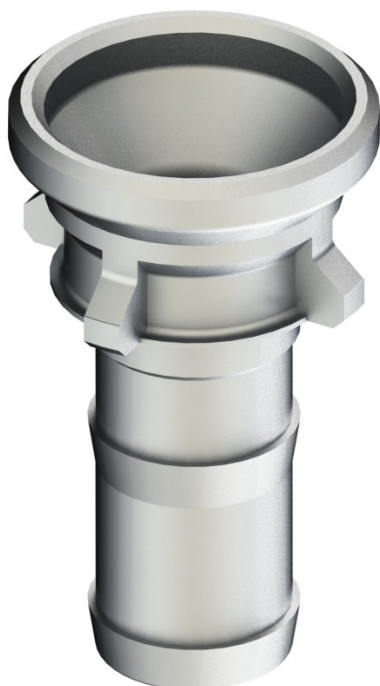
ESPECIFICAÇÕES

Diâmetro nominal	3"
Pressão trabalho	24 kPa (0,24 kgf/cm ²)
Req. de instalação	Mangueira com Ø compatível com o espigão
Regulam. técnicos	AA 59326
Compatibilidade	Conforme Portaria Inmetro 101/2009
	Grupos: 2A - 2B - 2C - 2D - 2E - 2F



DESENHO TÉCNICO





Apresentação

A Ponteira A2 3X2 é um equipamento que é conectado na mangueira pelo espigão e permite o descarregamento de produto no posto.

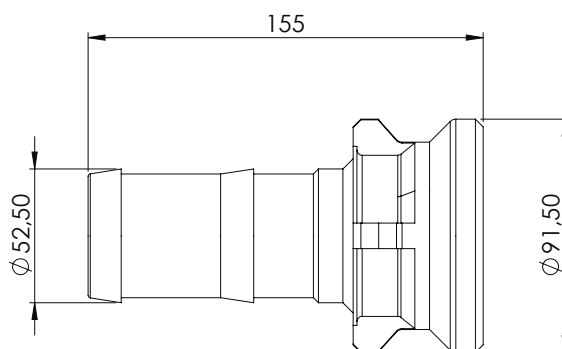
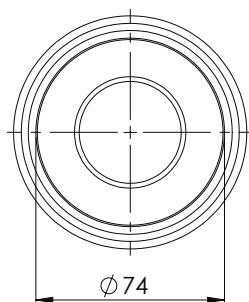
Características

- Acoplamento mecânico.

ESPECIFICAÇÕES

Diâmetro nominal	3"
Pressão trabalho	24 kPa (0,24 kgf/cm ²)
Req. de instalação	Mangueira com Ø compatível com o espigão
Regulam. técnicos	AA 59326
Compatibilidade	Conforme Portaria Inmetro 101/2009
	Grupos: 2A - 2B - 2C - 2F

DESENHO TÉCNICO



PONTEIRA A2 4X2

Código 01.0006.041.0000



Apresentação

A Ponteira A2 4X2 é um equipamento que é conectado na mangueira pelo espigão e permite o descarregamento de produto no posto.

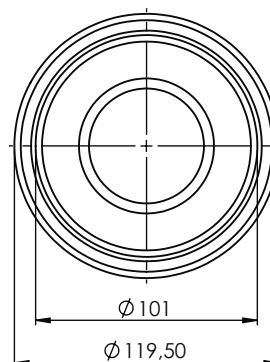
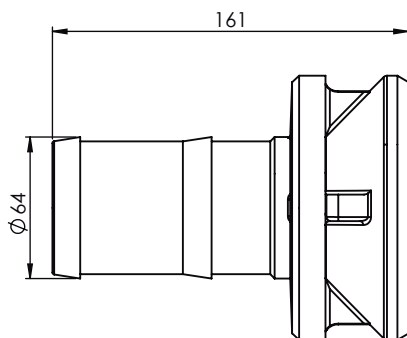
Características

- Acoplamento mecânico.

ESPECIFICAÇÕES

Diâmetro nominal	4"
Pressão trabalho	24 kPa (0,24 kgf/cm ²)
Req. de instalação	Mangueira com Ø compatível com o espigão
Regulam. técnicos	AA 59326
Compatibilidade	Conforme Portaria Inmetro 101/2009
	Grupos: 2A - 2B - 2C - 2D - 2E - 2F

DESENHO TÉCNICO





Apresentação

A Ponteira A2 4X3 é um equipamento que é conectado na mangueira pelo espigão e permite o descarregamento de produto no posto.

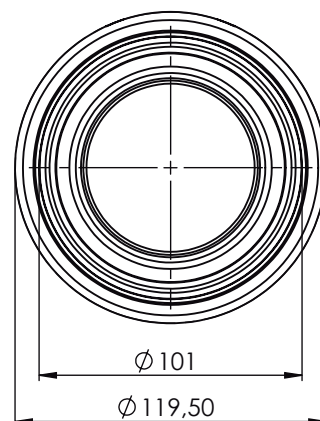
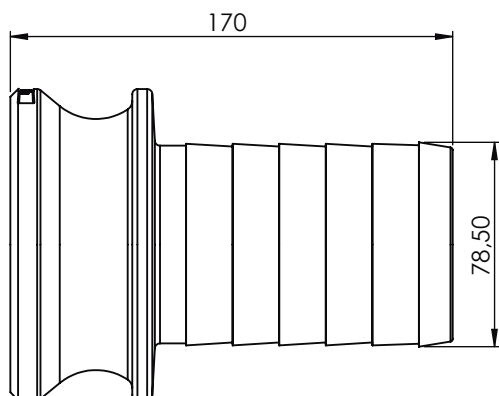
Características

- Acoplamento mecânico.

ESPECIFICAÇÕES

Diâmetro nominal	4"
Pressão trabalho	24 kPa (0,24 kgf/cm ²)
Req. de instalação	Mangueira com Ø compatível com o espigão
Regulam. técnicos	AA 59326
Compatibilidade	Conforme Portaria Inmetro 101/2009
	Grupos: 2A - 2B - 2C - 2D - 2E - 2F

DESENHO TÉCNICO



PONTEIRA A2 4X2

Código 01.0006.040.0000



Apresentação

A Ponteira A2 4X2 é um equipamento que é conectado na mangueira pelo espigão e permite o descarregamento de produto no posto.

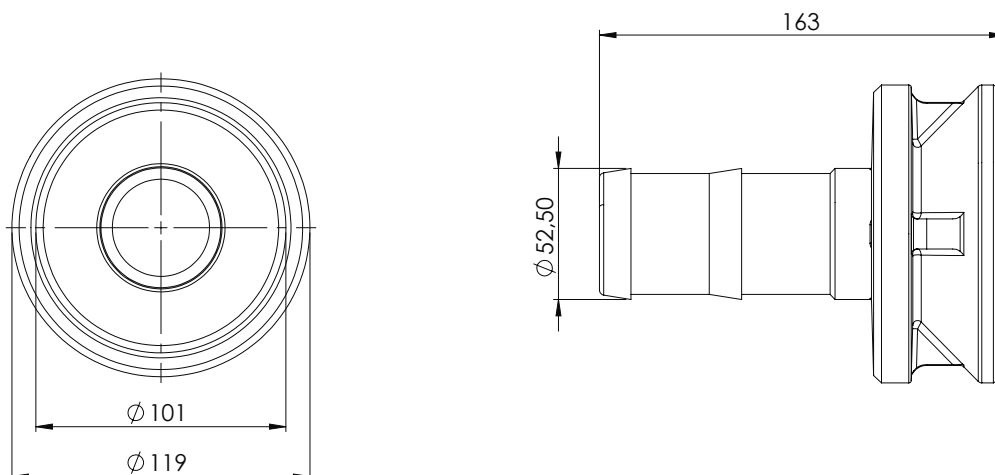
Características

- Acoplamento mecânico.

ESPECIFICAÇÕES

Diâmetro nominal	4"
Pressão trabalho	24 kPa (0,24 kgf/cm ²)
Req. de instalação	Mangueira com Ø compatível com o espigão
Regulam. técnicos	AA 59326
Compatibilidade	Conforme Portaria Inmetro 101/2009
	Grupos: 2A - 2B - 2C - 2D - 2E - 2F

DESENHO TÉCNICO



PONTEIRA A2 4X4

Código 01.0006.039.0000



Apresentação

A Ponteira A2 4X4 é um equipamento que é conectado na mangueira pelo espigão e permite o descarregamento de produto no posto.

Características

- Acoplamento mecânico.

ESPECIFICAÇÕES

Diâmetro nominal	3"
Pressão trabalho	24 kPa (0,24 kgf/cm ²)
Req. de instalação	Mangueira com Ø compatível com o espigão
Regulam. técnicos	AA 59326
Compatibilidade	Conforme Portaria Inmetro 101/2009
	Grupos: 2A - 2B - 2C - 2F

DESENHO TÉCNICO

