

**TAMPA 500 FL S/Pn FLANGES FECHADAS**

**Código 01.0008.002.0000**



**Apresentação**

A tampa 500 Fl S/Pn flanges fechadas é utilizada no sistema Bottom Loading. Permite acesso ao interior do tanque para realizar a inspeção e atua como dispositivo de segurança equilibrando a pressão interna do tanque.

**Características**

- Diâmetro de 20" que atende aos padrões mundiais.
- Flanges preparadas para receber as instalações do sensor de nível óptico e da válvula recuperadora de vapor, que evitam a necessidade de outras furações para acoplá-las no tanque.
- Sistema de fixação por cinta que permite maior agilidade na montagem com o friso, facilitando uma eventual manutenção.
- Perfil abaulado que aumenta a resistência à pressão e a impactos.
- Abertura em dois estágios que proporciona maior segurança ao operador.
- Anel de vedação para o bujão 3/4" dispensa a aplicação de teflon em sua rosca.



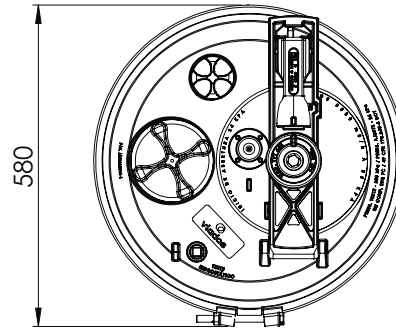
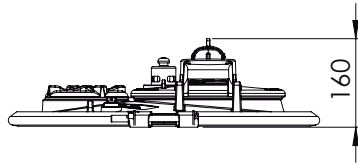
**ESPECIFICAÇÕES**

Diâmetro nominal	Ø 10 da sobretampa - Ø 20 da tampa
Pressão ajuste	Pressão = 24 kPa (0,24 kgf/cm <sup>2</sup> )
	Vácuo = -3,5 kPa (0,036 kgf/cm <sup>2</sup> ) Máximo
	Pressão sobretampa = 30 kPa (0,31 kgf/cm <sup>2</sup> )
Req. de instalação	Furo no tanque compatível com friso de instalação
	Friso de instalação tipo "L"
regulam. técnicos	DOT 49 CFR 178.347-3
	Anexo H da Portaria 134/22
compatibilidade	Conforme portaria Inmetro 101 / 2009
	2A - 2B - 2C - 2D - 2E - 2F
periódico	Verificação trimestral das vedações
	Lubrificação trimestral das linhas de ar

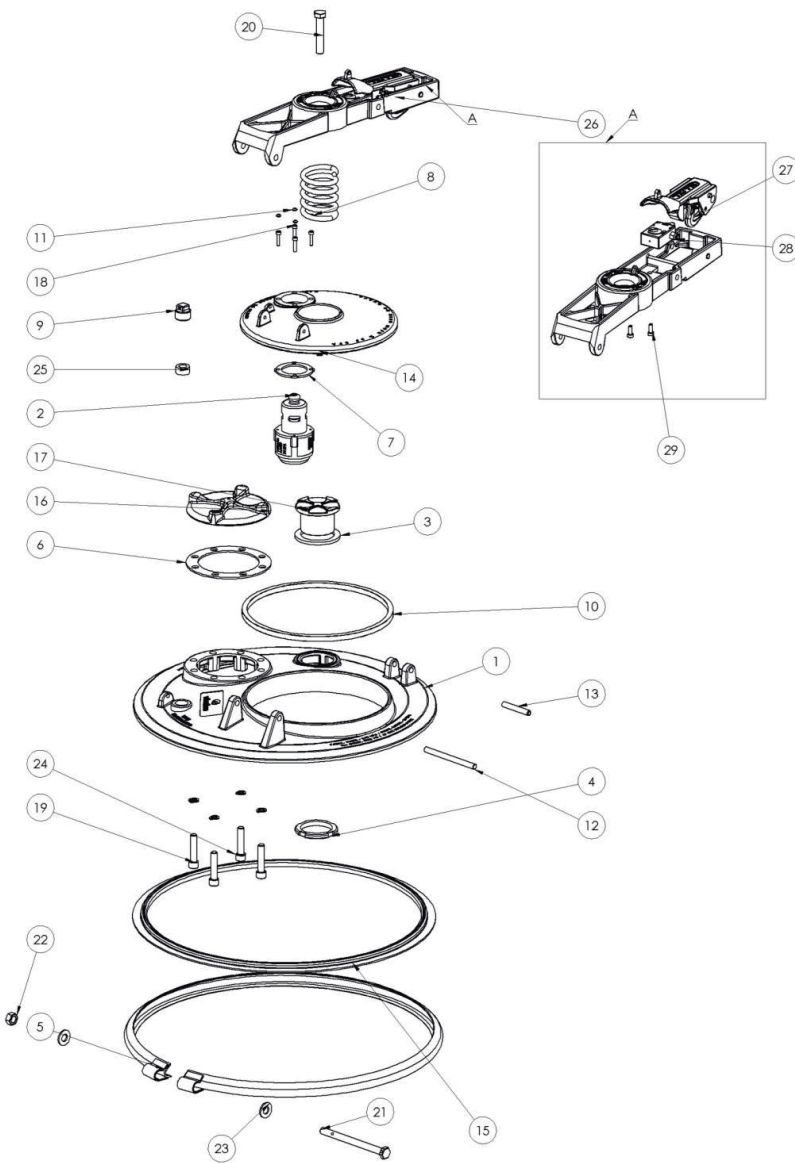
**ELEMENTOS**

reposição	Kit Vedação Tampa 20	02.0030.122.0000
	Kit Gancho Tampa	02.0030.031.0000
	Kit Vácuo Pressão 1.1/2"	02.0030.091.0000
Vedação	Guarnição Tampa 20 ESP 4MM	03.0008.001.0088
	Guarnição Flange Recup. Vapor	03.0008.001.0002
	Guarnição Vácuo 1.1/2"	03.0008.001.0003
	Guarnição Quadrada (RPR 008)	03.0008.001.0007
	Anel Vedação Bujão 3/4"	03.0008.001.0055

DESENHO TÉCNICO



COMPONENTES



num.	componentes	quant.	código
01	CORPO TAMPA FLANG 20 ALIVIO	01	03.0008.001.0006
02	Vácuo pressão 1 1-2	01	01.0005.002.0000
03	Guarnição sensor óptico	01	03.0007.001.0001
04	Porca sensor nível óptico	01	03.0007.001.0005
05	Cinta tampa visita 20	01	03.0008.001.0001
06	Guarnição flange recup. vapor	01	03.0008.001.0002
07	Guarnição vácuo 1 1-2	01	03.0008.001.0003
08	Mola tampa visita	01	03.0008.001.0004
09	Bujão tupy 3/4" BSP	01	03.0008.001.0005
10	Guarnição quadrada RPR-008	01	03.0008.001.0007
11	Lacre do parafuso fundido	04	03.0008.001.0008
12	Pino 3/8" maior tampa visita	01	03.0008.001.0009
13	Pino 3/8" menor tampa visita	01	03.0008.001.0010
14	Sobretampa com furo	01	03.0008.001.0011
15	Guarn. tampa 20 esp 4mm - RPR050	01	03.0008.001.0088
16	Flange cega tampa 20	01	03.0008.002.0001
17	Tampão furo sensor	01	03.0008.002.0002
18	Parafuso allen 3-16W x 7-8	04	03.0014.011.0000
19	Parafuso allen 7-16W x 7-8	04	03.0014.014.0000
20	Parafuso sextavado 1-2W x 2 3-4	01	03.0014.020.0000
21	Parafuso sext grau 5	01	03.0014.030.0000
22	Porca sextavada M12	01	03.0016.003.0000
23	Arruela liza M12	02	03.0019.004.0000
24	Arruela pressão 7/16 zinc. am	08	03.0019.012.0000
25	Anel vedação bujão 3/4	01	03.0008.001.0055
26	Scj suporte pneumático tampa	01	02.0008.004.0001

A

27	Scj suporte tampa TVT	01	02.0008.004.0001
28	Cilindro trava 0712	01	02.0008.001.0009
29	Parafuso allen M6 x 16	02	03.0014.044.0000