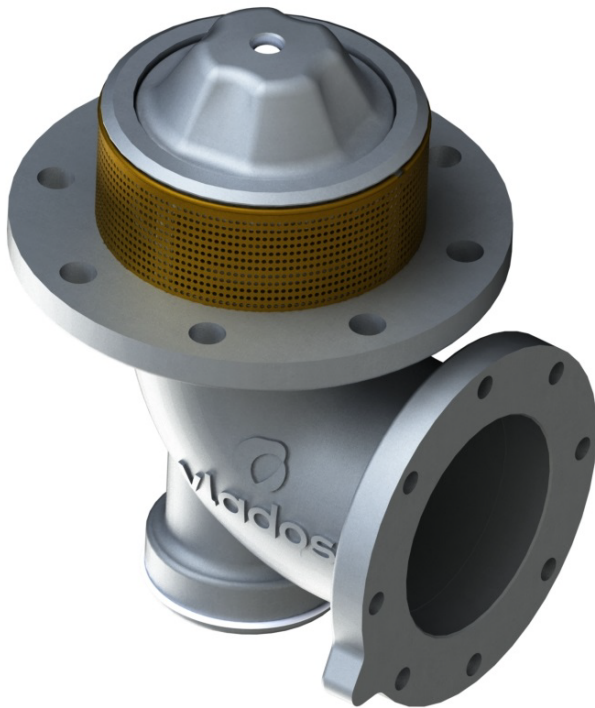


VÁLVULA DE FUNDO PNEUMÁTICA 0212

Código 01.0003.018.0000



Apresentação

A Válvula Fundo Pneumática 0212 é um dispositivo localizado no fundo do tanque, que tem a função de reter e liberar o produto na carga e descarga através do sistema pneumático. Promove a segurança em caso de acidentes através de um ponto de ruptura.

Características

- Válvula de retenção.
- Ponto de ruptura.
- Tela filtrante de detritos na descarga.
- Acionamento pneumático com retorno por mola.
- Anel de trava interno que impede a desmontagem não autorizada.



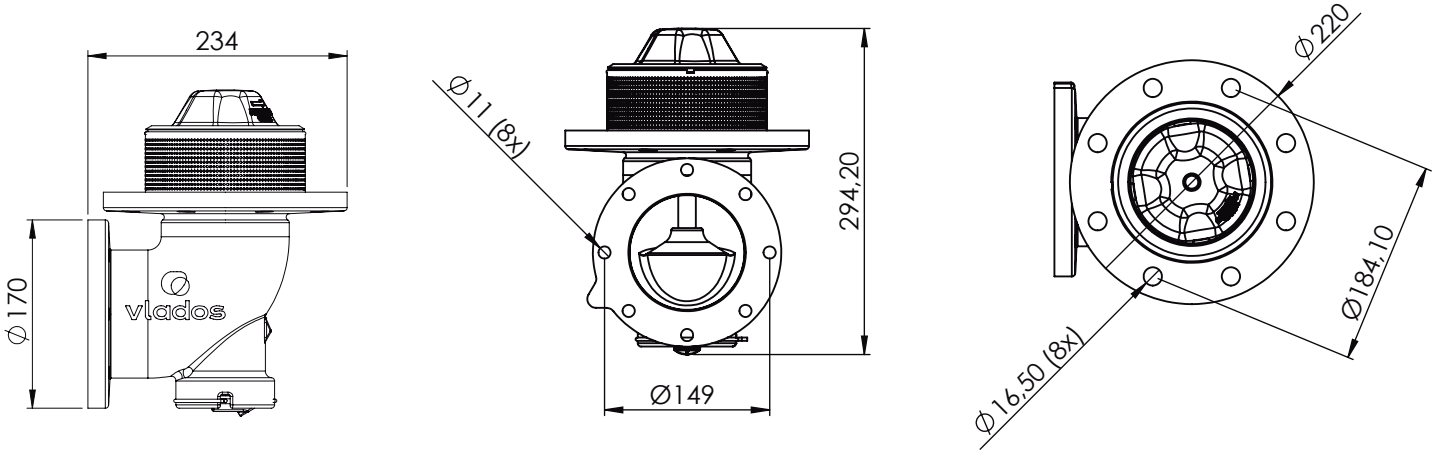
ESPECIFICAÇÕES

Diâmetro nominal	4"
Vazão trabalho	136 m ³ / h
Req. de instalação	Sistema bottom loading Caixa de comando Poço e Flange de fixação 4" Junta da vedação compatível Ligação pn. com a caixa de comando
Regulam. técnicos	DOT 49CFR 178 Anexo H da Portaria 134/22
Compatibilidade	conforme portaria Inmetro 101 / 2009 2A - 2B - 2C - 2D - 2E - 2F
Periódico	verificação trimestral das vedações Lubrificação trimestral das linhas de ar

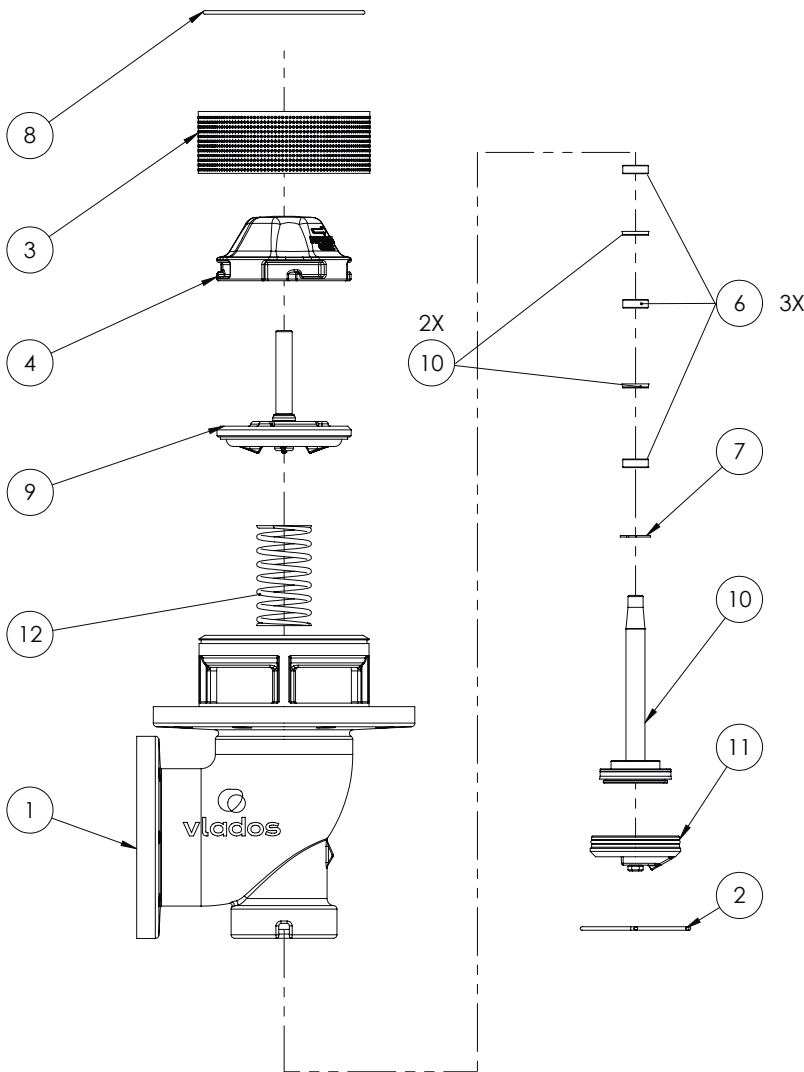
ELEMENTOS

Reposição		
	Kit vedação externo pneum.	02.0030.101.0000
	Kit Vedação Externo Pneum.	02.0030.101.0000

DESENHO TÉCNICO



COMPONENTES



num.	componentes	quant.	código
01	Corpo fundo pneumática 0212	01	03.0003.018.0001
02	Anel trava maior	01	03.0003.001.0001
03	Tela valvula fundo curva	01	03.0003.001.0006
04	Baioneta fundo curva	01	03.0003.001.0005
05	Gaxeta valvula fundo pneumática	02	03.0003.002.0018
06	Bucha poliacetal valvula fundo pn.	03	03.0003.018.0006
07	Anel elastico 519024	01	03.0011.005.0000
08	Anel trava menor	01	03.0003.002.0001
09	Scj. haste superior fundo pneum. 0212	01	02.0003.018.0001
10	Scj. êmbolo fundo pneumática 0212	01	02.0003.018.0002
11	Scj. Tampa cilindro	03	02.0003.018.0003
12	Mola valv fundo montagem	01	03.0003.001.0002