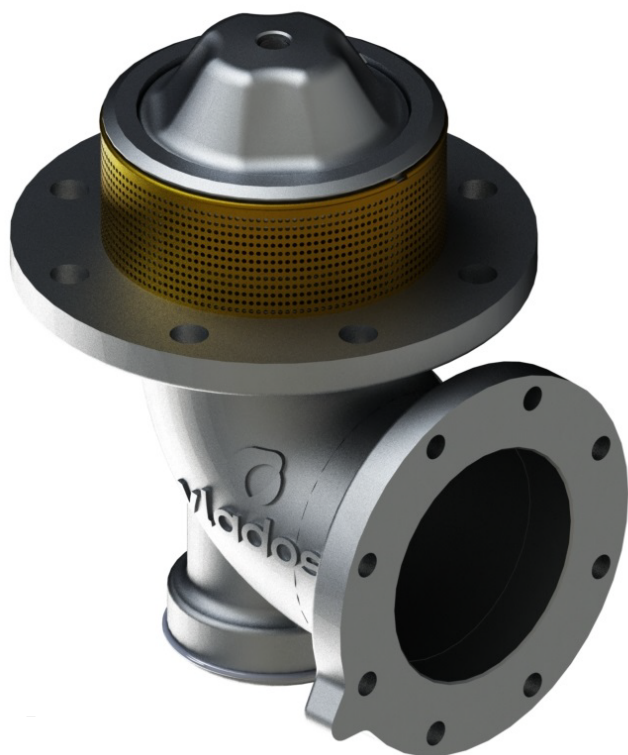


**VÁLVULA FUNDO PNEUM. 0212 FURAÇÃO PARALELA**

**Código 01.0003.021.0000**



**Apresentação**

A válvula de fundo pneumática é um dispositivo que fica localizado no fundo do tanque, tem a função de reter e liberar o produto na carga e descarga através do sistema pneumático. Promove a segurança em caso de acidentes através de um ponto de ruptura.

**Características**

- Válvula de retenção;
- Ponto de ruptura;
- Tela filtrante de detritos na carga;
- Acionamento pneumático com retorno por mola;
- Anel de trava interno que impede a desmontagem não autorizada.



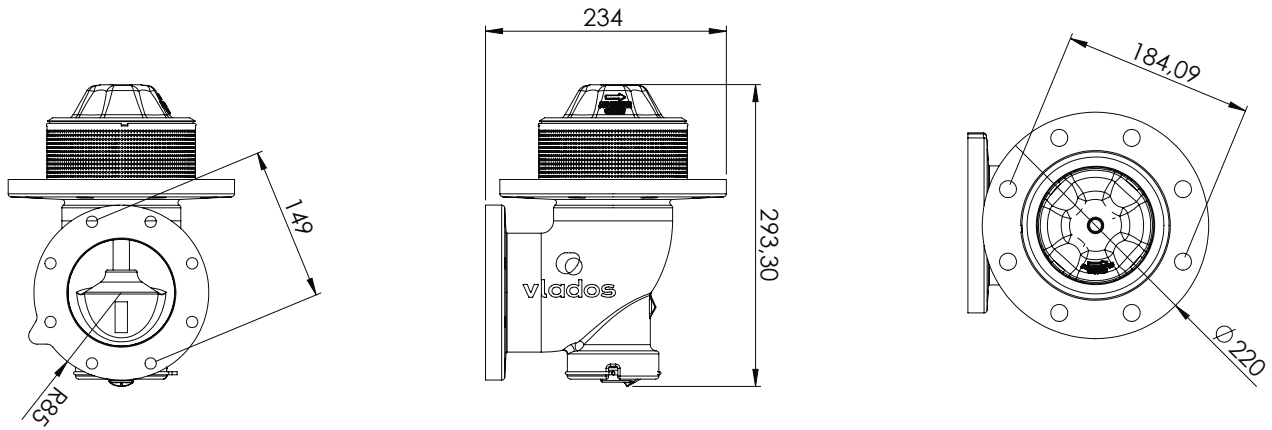
**ESPECIFICAÇÕES**

Diâmetro nominal	4"
Vazão trabalho	136 m <sup>3</sup> / h
Req. de instalação	Sistema bottom loading
	Caixa de comando
	Poço e Flange de fixação 4"
	Junta da vedação compatível
Regulam. técnicos	Ligação pn. com a caixa de comando
	DOT 49CFR 178
Compatibilidade	Anexo H da Portaria 134/22
	Conforme portaria Inmetro 101 / 2009
Periódico	2A - 2B - 2C - 2D - 2E - 2F
	Verificação trimestral das vedações
	Lubrificação trimestral das linhas de ar

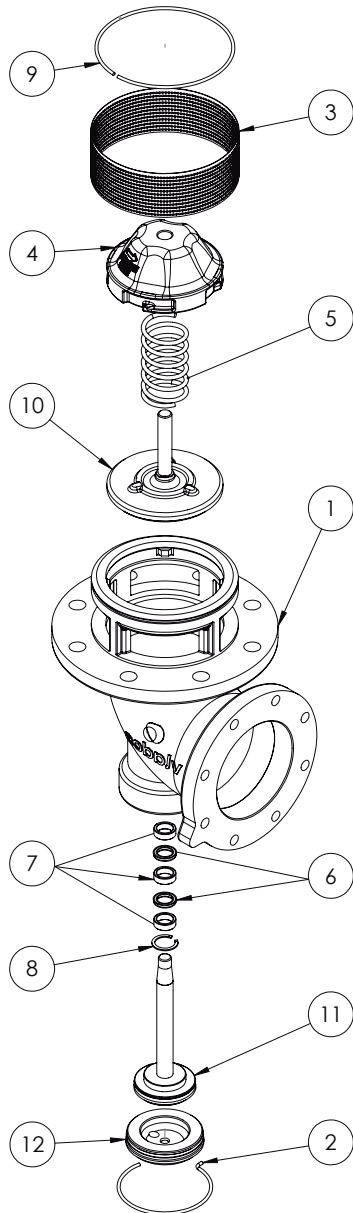
**ELEMENTOS**

Reposição	Kit Vedação Interno Pn. 0212	02.0030.136.0000
	Kit Vedação externo	02.0030.101.0000
Vedação	Anel oring 2110 Buna	03.0013.048.0000
	Guarnição 5mm	03.0001.001.0015
	Gaxeta buna 59,6 x 48,5 x 6mm	03.0003.002.0002
	Anel oring 2148 buna	03.0013.044.0000
	Gaxeta Vit. 21,7 x 16,2 x 3,3mm	03.0003.002.0018

DESENHO TÉCNICO



COMPONENTES



num.	componentes	quant.	código
01	Corpo fundo pn. 0212 f.p.	01	03.0003.021.0001
02	Anel trava menor	01	03.0003.002.0001
03	Tela válvula fundo curva	01	03.0003.001.0006
04	Baioneta fundo curva	01	03.0003.001.0005
05	Mola comprimida	01	03.0003.001.0002
06	Gaxeta válvula fundo pneumática	02	03.0003.002.0018
07	Bucha poliacetal valv. fundo pn.	03	03.0003.018.0006
08	Anel elástico 519024	01	03.0011.005.0000
09	Anel trava maior	01	03.0003.001.0001
10	Scj. haste fundo pn. 0212	01	02.0003.018.0001
11	Scj. êmbolo fundo pn. 0212	01	02.0003.018.0002
12	Scj. tampa cilindro	01	02.0003.018.0003