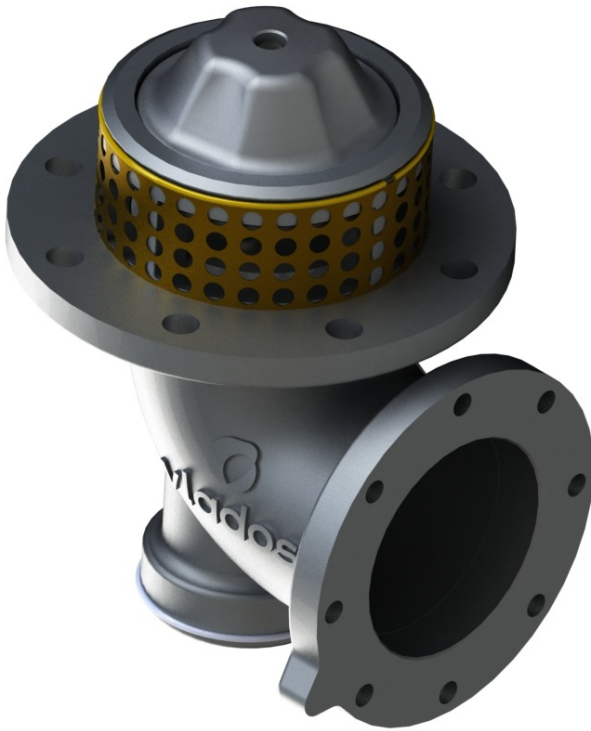


VÁLVULA DE FUNDO PN. TELA 10mm

Código 01.0003.006.0000



Apresentação

A Válvula Fundo Pneumática Tela 10mm é um dispositivo localizado no fundo do tanque, que tem a função de reter e liberar o produto na carga e descarga através do sistema pneumático. Promove a segurança em caso de acidentes através de um ponto de ruptura.

Características

- Válvula de retenção;
- Ponto de ruptura;
- Tela filtrante de detritos na carga
- Acionamento pneumático com retorno por mola
- Anel de trava interno que impede a demontagem não autorizada, protegendo o produto transportado.



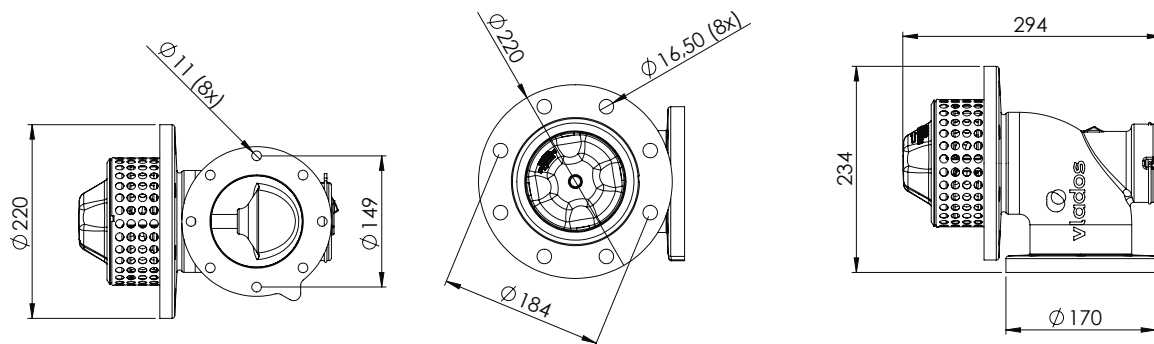
ESPECIFICAÇÕES

diâmetro nominal	4"
vazão trabalho	175 m ³ / h
Req. de instalação	Sistema bottom loading
	Caixa de comando
	Poço e Flange de fixação 4"
	Junta da vedação compatível
	Ligação pn. com a caixa de comando
regulam. técnicos	DOT 49CFR 178
	Anexo H da Portaria 134/22
compatibilidade	conforme portaria Inmetro 101 / 2009
	2A - 2B - 2C - 2D - 2E - 2F
periódico	verificação trimestral das vedações
	Lubrificação trimestral das linhas de ar

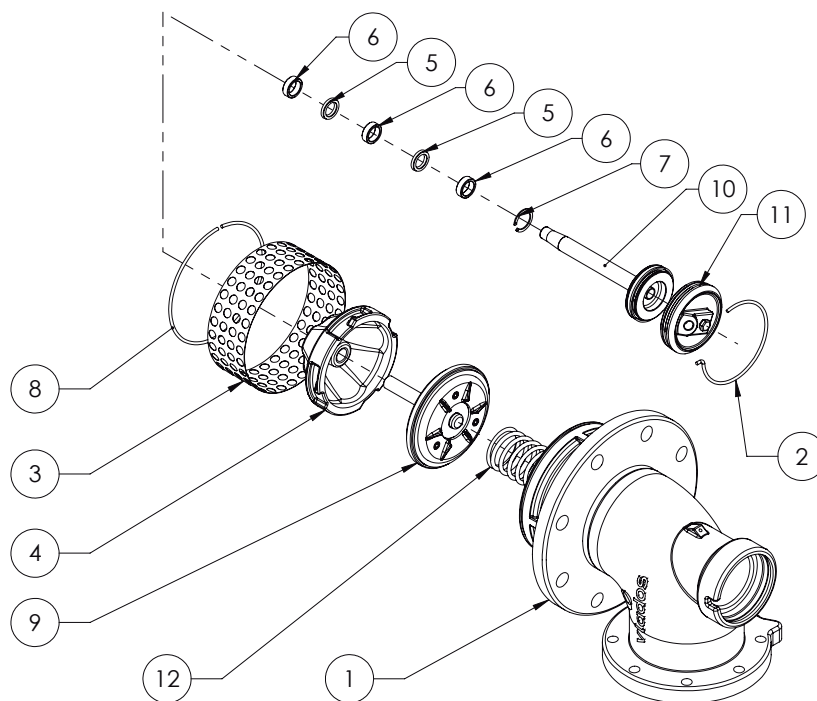
ELEMENTOS

Reposição	Kit vedação externo pneum.	02.0030.101.0000
Vedação	Guarnição 5mm	03.0001.001.0015
	Gaxeta Vinton	03.0003.002.0003
	Gaxeta Buna	03.0003.002.0003
	Anel Oring 2110 Buna	03.0013.048.0000

DESENHO TÉCNICO



COMPONENTES



num.	componentes	quant.	código
01	Corpo fundo pneumática 0212	01	03.0003.018.0001
02	Anel trava menor	01	03.0003.002.0001
03	Tela 10mm curta valv. fundo Pn/Curva	01	03.0003.006.0002
04	Baioneta valv. de fundo	01	03.0003.001.0005
05	Gaxeta fundo pneumática	02	03.0003.002.0018
06	Bucha poliacetral válvula de fundo pn.	03	03.0003.018.0006
07	Anel elástico 519024 I24	01	03.0011.005.0000
08	Anel trava maior	01	03.0003.001.0001
09	Scj. haste fundo pneumática 0212	01	02.0003.018.0001
10	Scj êmbolo fundo pneumática	01	02.0003.018.0002
11	Scj tampa cilindro	01	02.0003.018.0003
12	Mola válvula fundo	01	03.0003.001.0002